

FERCAM

Manual de usuario

G350/G420

www.fercam.com.ar



ÍNDICE

Identificación del producto y recomendaciones para pedir repuestos Pág.03

Características Técnicas / Descripción Pág.04

Regulación del cuerpo sembrador Pág.06

Cambio de placas y Cabezal granos gruesos Pág.07

Placas unión de módulos/ Alineación Pág.08

Posición de ruedas en maquinas 1 modulo..... Pág.09

Posición de ruedas en maquinas 2 módulos..... Pág.10

Configuración Lanza para sembradora de 2 módulos Pág.11

Modificación de ancho de maquina para transporte sobre carretón (3,30 Mts)..... Pág.18

Diagramas de transmisión..... Pág.20

Tablas de Siembra..... Pág.21

Tablas de Semilla x metro..... Pág.22

Tablas de Fertilización..... Pág.23

Cantidad de surcos / Calculo de semilla o fertilizante x Ha..... Pág.26

Despiece de Repuestos Pág.27

Chasis 1 Módulo..... Pág.28

Lanza de Transporte / Lanza de Trabajo 1 modulo..... Pág.30

Chasis 2 Módulos..... Pág.32

Lanza de Trabajo 2 módulos..... Pág.34

Marcador..... Pág.36

Marcador 2 módulos..... Pág.38

Toma cajón marcador / Apoyo marcador..... Pág.40

Brazos y Horquilla de rueda..... Pág.42

Rueda de transporte Pág.44

Rueda de mando / Cajas de siembra y fertilizacion..... Pág.46

Transmisión para granos gruesos..... Pág.48

Sistema de labranza..... Pág.50

Portahorquillas / Horquillas / Plantador..... Pág.52

Cuerpo de siembra "Plano Horizontal" Pág.54

Cuerpo de siembra "Plano Inclinado" Pág.56

Tapadoras / Lengüeta pisagranos / Rueda pisagranos..... Pág.58

Rueda niveladora..... Pág.60

Sistema Fertilizante..... Pág.62

Monotolva..... Pág.64

Dosificador / Salidas de cereal..... Pág.66

Circuito hidráulico 1 modulo..... Pág.68

Circuito hidráulico 2 módulos..... Pág.70

Etiquetas / Grafica decorativa..... Pág.72

IDENTIFICACIÓN DEL PRODUCTO

Nº DE SERIE:

MODELO:

AÑO DE FABRICACIÓN(mm/aa):



* En la placa identificatoria de su sembradora podrá encontrar estos datos.

RECOMENDACIONES ÚTILES PARA EL PEDIDO DE REPUESTOS

- 1- Observando las laminas ilustradas, ubique la pieza a solicitar. Cada elemento o conjunto de elementos cuenta con un número de referencia, con el cual obtendrá el código de repuesto correspondiente en el listado que acompaña cada lamina.
- 2- Para identificar los términos derecho o izquierdo, éstos deben entenderse observando el implemento desde atrás.
- 3- Verificar la cantidad de cada pieza a solicitar.
- 4- Para solicitar los repuestos a su agente de zona, deberá brindar los datos de su equipo (numero de serie, modelo y año de fabricación) y los códigos y cantidades de las piezas.

@J Ya dfYgU gY fYgYfj U Y XYfYW c XY jblfcXi Wf a cXjZVWUjcbYg gJb ei Y Y`c Ja d`jei Y`U fYdcgJWjOb XY`cg`YYa Yblcg`lchU`Yg`c`dUWjU`Yg`"

CARACTERISTICAS TECNICAS

MODELO G - 350/380/420

DE ARRASTRE , DE 8 A 30 LINEAS, CONFIGURACION A 350MM, 380MM, 420MM ENTRE LINEAS DE SEPARACION.

CHASIS

CONSTRUIDO EN TUBOS PLEGADOS DE CHAPA DE ACERO , DIMENSIONES 150 x 200 MM, PARA 1 O 2 MODULOS.

CUCHILLA DE CORTE

CUCHILLA DE CORTE, DIAMETRO 18", MONTADA SOBRE RODAMIENTOS, ZAFE CON RESORTE Y REGULACION DE PROFUNDIDAD. LA MISMA REALIZA EL CORTE DEL RASTROJO SIN INCORPORARLO AL SUELO, ABRIENDO UN SURCO, PERMITIENDO QUE EL DISCO PLANTADOR SE UBIQUE CON MAYOR FACILIDAD.

DOBLE DISCO PLANTADOR

ACTUA SOBRE EL SURCO REALIZADO POR LA CUCHILLA DE CORTE. EL DOBLE DISCO ES EL SISTEMA ABRESURCOS MAS EFICIENTE. POSEE UNA CONFIGURACION DE ANGULO CERRADO QUE OFRECE UNA MINIMA RESISTENCIA AL SUELO. SIN MANTENIMIENTO, MONTADOS SOBRE RODAMIENTOS BLINDADOS Y AUTOLUBRICADOS.

CUERPO DE SIEMBRA

SIEMBRA DE PRECISION MONOGRANO MEDIANTE PLACAS EN PLANO HORIZONTAL, INCLINADO O NEUMATICO.

RUEDAS DE CONTROL DE PROFUNDIDAD

RUEDAS NIVELADORAS LATERALES CON SISTEMA BALANCIN REGULABLE PARA MEJOR COPIADO DEL TERRENO.

LENGÜETA/RUEDA APISONADORA

CUMPLEN CON LA FUNCION DE ELIMINAR LA CAMARA DE AIRE Y DE MANTENER LA SEMILLA EN EL FONDO DEL SURCO.

RUEDAS TAPADORAS

DE $\phi 12$ " x 1" PARA SIEMBRA CONVENCIONAL, PARA LABRANZA CERO SE LE AGREGAN DISCOS DENTADOS. POSEEN REGULACION DE ANGULO Y PRESION PARA REALIZAR UN BUEN TAPADO DEL SURCO.

CARACTERISTICAS TECNICAS

MONOTOLVA

DE GRAN CAPACIDAD, POSEE TABIQUES DIVISORES INTERNOS PARA MAXIMIZAR LA AUTONOMIA DE SEMILLAS O FERTILIZANTES SEGÚN NECESIDAD.

SISTEMA DE TRANSMISION

A TRAVES DE CADENA CINEMATICA, COMPUESTA POR CAJAS DE CAMBIOS EN BAÑO DE ACEITE, CADENAS A RODILLOS Y ENGRANAJES COMBINADOS PARA CUBRIR AMPLIOS RANGOS EN FERTILIZACION . EN KIT DE GRANOS GRUESOS INCORPORA CAJAS ESCUADRAS PARA DAR MOVIMIENTOS A SUS MANDOS DE CUERPOS DE SIEMBRA.

SISTEMA DE LEVANTE

MOVIMIENTO ASCENDENTE Y DESCENDENTE DE CHASIS MEDIANTE CILINDROS HIDRAULICOS COMPENSADOS, CON VALVULA DE DOBLE BLOQUEO.

MARCADORES

HIDRAULICOS, CON VALVULAS SECUENCIALES PARA CAMBIO DE POSICION.PLEGABLES EN DOS TRAMOS PARA MAQUINAS DE UNO O DOS MODULOS.

RODADOS

COMPUESTOS POR CUBIERTAS DE ALTA FLOTACION 400/60/15.5 QUE EVITAN LA COMPACTACION DEL SUELO.
RUEDA DE MANDO FLOTANTE CON REGISTRO DE PRESION 600 x 16.

SISTEMA DE TRANSPORTE

LONGITUDINAL, CON RUEDAS AUTOORIENTABLES Y GIRO DE 360°. ANCHO DE TRANSPORTE 3,30 MTS APROX.

RECOMENDACIONES GENERALES

LUBRICACION

TODAS LAS RUEDAS Y DISCOS DEL CUERPO PLANTADOR ESTAN MONTADOS SOBRE RODAMIENTOS. LOS EJES VERTICALES DE LAS RUEDAS DE TRANSPORTE TRABAJAN CON BUJES Y ESTAN MONTADOS SOBRE RODAMIENTOS AXIALES, POR LO TANTO SE RECOMIENDA EL ENGRASE
REVISAR EL NIVEL DE ACEITE DE LAS CAJAS DE CAMBIO AL MENOS UNA VEZ POR CAMPAÑA. UTILIZAR ACEITE DE TRANSMISION SAE 15W/40.

REGULACION DE CUERPO SEMBRADOR

EN ESTE MODELO , LA SEMBRADORA POSEE DOS RESORTES DE EXTENSION (A) UBICADOS EN LAS HORQUILLAS SUPERIORES DEL CUERPO. ESTOS PERMITEN VARIAR LA PRESION EN EL CUERPO SEMBRADOR PARA OBTENER UNA MAYOR PENETRACION EN SUELOS MUY DUROS.

LA HORQUILLA INFERIOR DEL CUERPO DE SIEMBRA, POSEE TOPE DE RECORRIDO (B) COMPUESTOS POR BULONES, QUE SEGÚN SU REGULACION DEFINEN LA ALTURA SUPERIOR O INFERIOR DEL CUERPO.

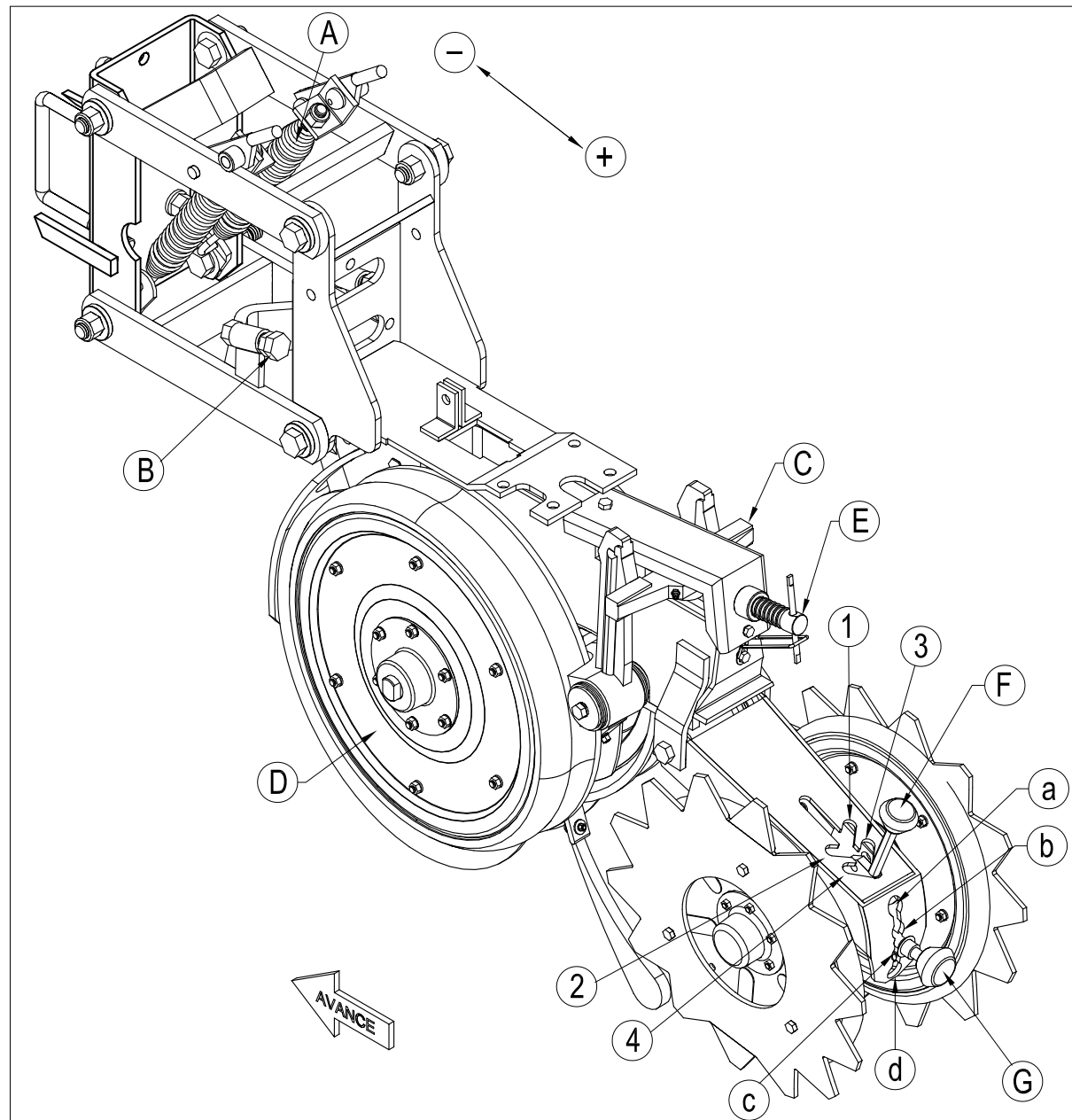
REGULACION DE LA PROFUNDIDAD DE SIEMBRA

ESTA MAQUINA POSEE REGULACION DE PROFUNDIDAD DE SIEMBRA DE 0 A 90MM. LA VARIACION DE PROFUNDIDAD SE CONSIGUE MEDIANTE EL REGISTRO (E) QUE MUEVE EL BALANCIN (C), HACIENDO TOPE EN LOS BRAZOS DE LAS RUEDAS REGULADORAS DE PROFUNDIDAD (D), QUE A SU VEZ SON INDEPENDIENTES ENTRE SI.

REGULACION DE RUEDAS CONFORMADORAS DE SURCO

LA PRESION QUE EJERCEN LAS RUEDAS CONFORMADORAS SOBRE EL SUELO SE REGULAN FACILMENTE VARIANDO LA POSICION DE LA PALANCA (F) DESDE EL PUNTO (1) AL (4) QUE ES LA MAXIMA PRESION.

LAS DISTINTAS CONFORMACIONES DEL SURCO SE OBTIENEN VARIANDO LA POSICION DE LA PALANCA (G) DESDE LA MAXIMA (a) HASTA LA MINIMA (d).



CAMBIO DE PLACAS Y CABEZAL GRANOS GRUESOS

LAS MAQUINAS CON DOSIFICADORES DE SIEMBRA PLANO HORIZONTAL ESTAN EQUIPADAS CON DOS JUEGOS DE CABEZALES

-SOJA N° 11309, SE USA CON PLACAS TRIPLE HILERA Y CONTRAPLACA DE BOCA ANCHA.

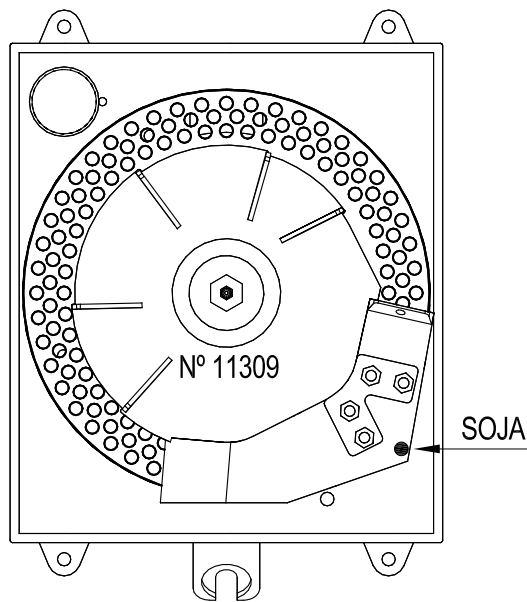
-MAIZ, GIRASOL O SORGO N° 11310, SE USA CON PLACAS DE DOBLE HILERA Y CONTRAPLACA DE BOCA ANGOSTA.

IMPORTANTE:

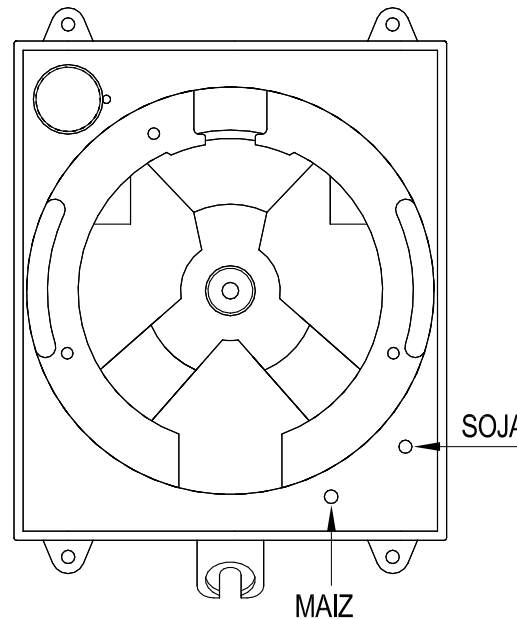
PRESTAR ATENCION A LOS DISTINTOS TIPOS DE CABEZALES Y A LA UBICACION DE LOS MISMOS EN LA BASE DEL DOSIFICADOR .

SE DEBERA COLOCAR EL CABEZAL EN EL ORIFICIO QUE CORRESPONDA, DE LO CONTRARIO SE GENERARAN FALLAS EN EL PLANTEO.

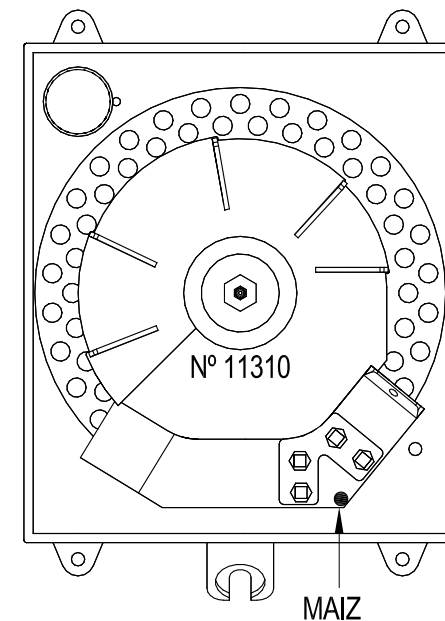
POSICION CABEZAL SOJA

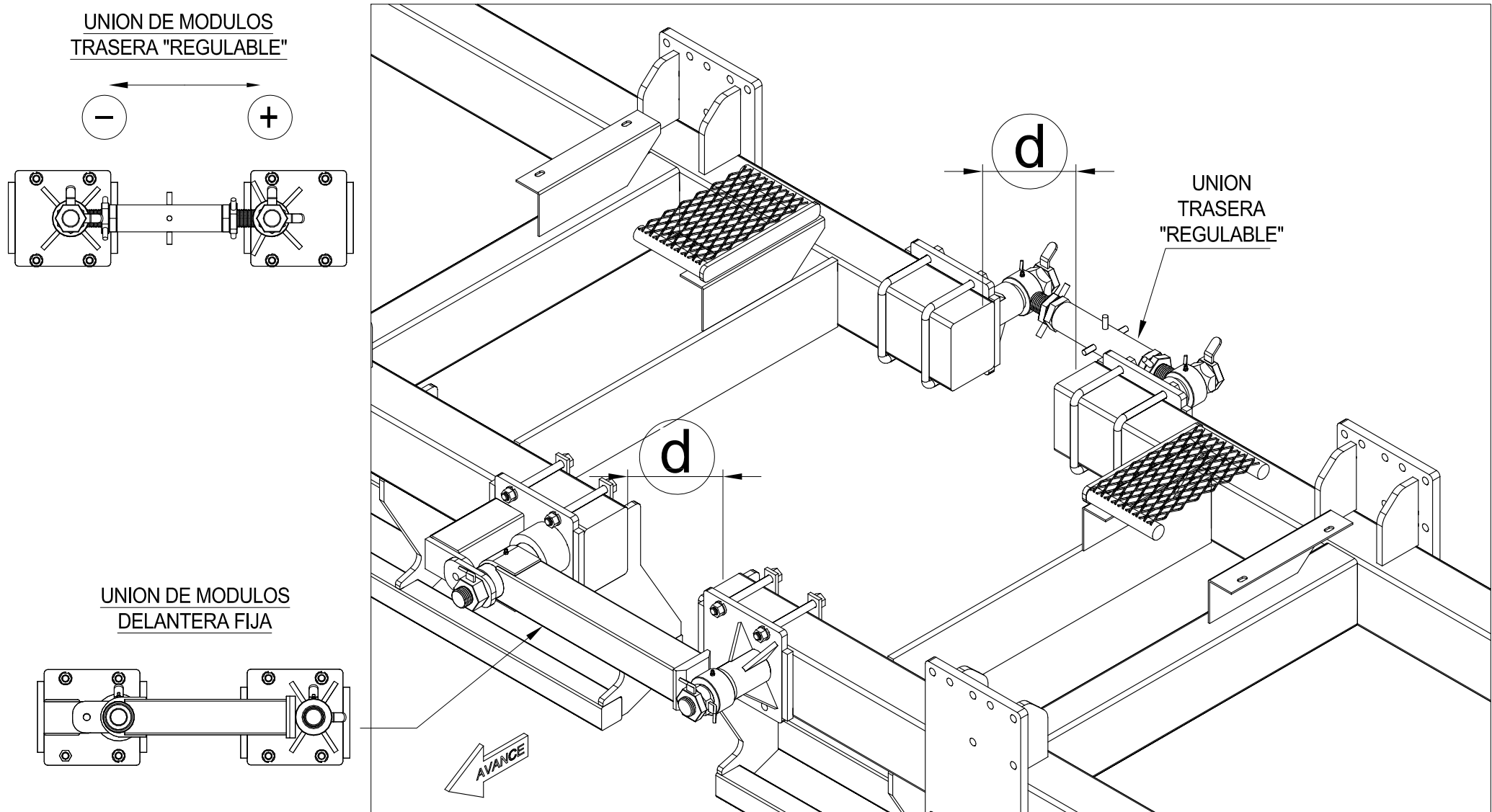


BASE DOSIFICADOR



POSICION CABEZAL MAIZ





-IMPORTANTE: VERIFICAR LA CORRECTA ALINEACION DE LOS MODULOS DE MAQUINA PARA TRANSPORTE COMO PARA POSICION DE TRABAJO. PARA CORREGIRLA, UTILIZAR LA REGULACION DE LA PLACA TRASERA MOVIL, ACERCANDO O ALEJANDO EL 2º MODULO HASTA CONSEGUIR LA MISMA DISTANCIA "d".

POSICION DE RUEDAS EN MAQUINA 1 MODULO

-PARA POSICION TRABAJO: TRABAR LAS RUEDAS TRASERAS (3 y 4)

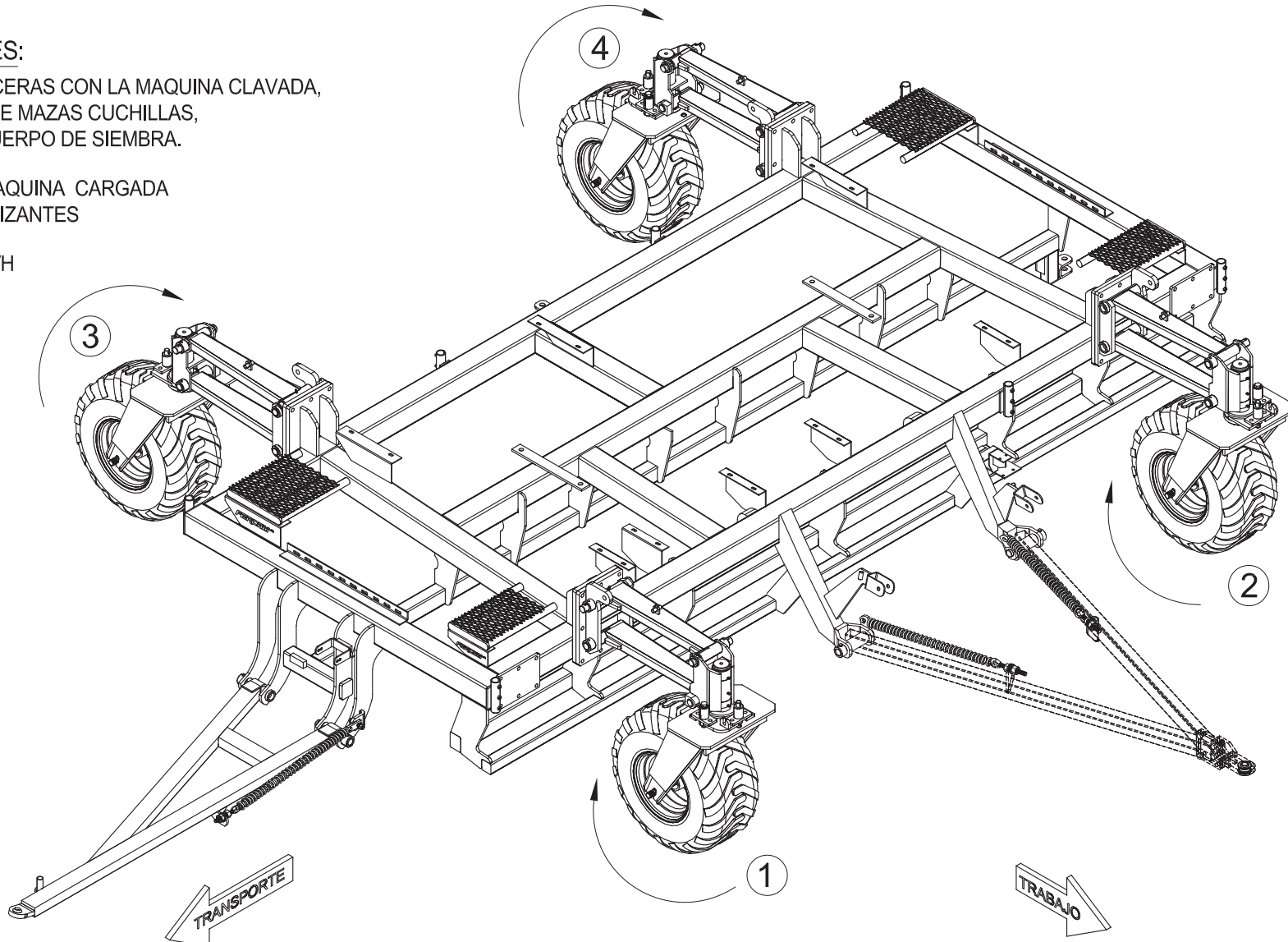
-PARA POSICION TRANSPORTE: GIRAR TODAS LAS RUEDAS Y TRABAR (2 y 4)

-RECOMENDACIONES:

-NO GIRAR EN LAS CABECERAS CON LA MAQUINA CLAVADA, ASI EVITARA ROTURAS DE MAZAS CUCHILLAS, PARALELOGRAMOS Y CUERPO DE SIEMBRA.

-NO TRANSPORTAR LA MAQUINA CARGADA CON SEMILLAS NI FERTILIZANTES

-NO SUPERAR LOS 20 KM/H EN TRANSPORTE



POSICION DE RUEDAS EN MAQUINA 2 MODULOS

-PARA POSICION TRABAJO: TRABAR LAS RUEDAS DELATERAS (2 y 3)

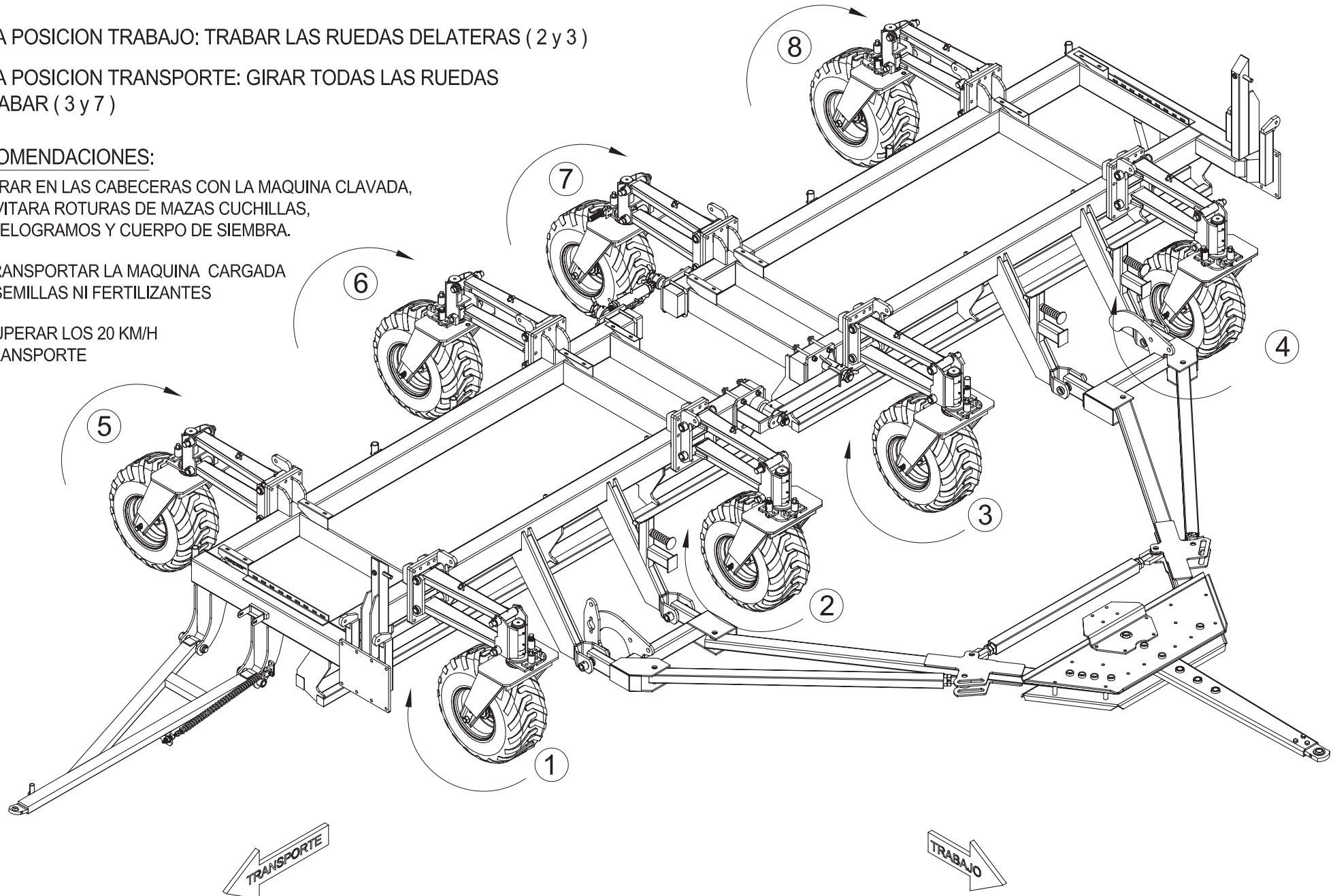
-PARA POSICION TRANSPORTE: GIRAR TODAS LAS RUEDAS Y TRABAR (3 y 7)

-RECOMENDACIONES:

-NO GIRAR EN LAS CABECERAS CON LA MAQUINA CLAVADA, ASI EVITARA ROTURAS DE MAZAS CUCHILLAS, PARALELOGRAMOS Y CUERPO DE SIEMBRA.

-NO TRANSPORTAR LA MAQUINA CARGADA CON SEMILLAS NI FERTILIZANTES

-NO SUPERAR LOS 20 KM/H EN TRANSPORTE



CONFIGURACION DE LANZA PARA SEMBRADORAS 2 MODULOS

IMPORTANTE - MEDIDAS DE SEGURIDAD PREVIAS A BAJAR Y SUBIR LANZA

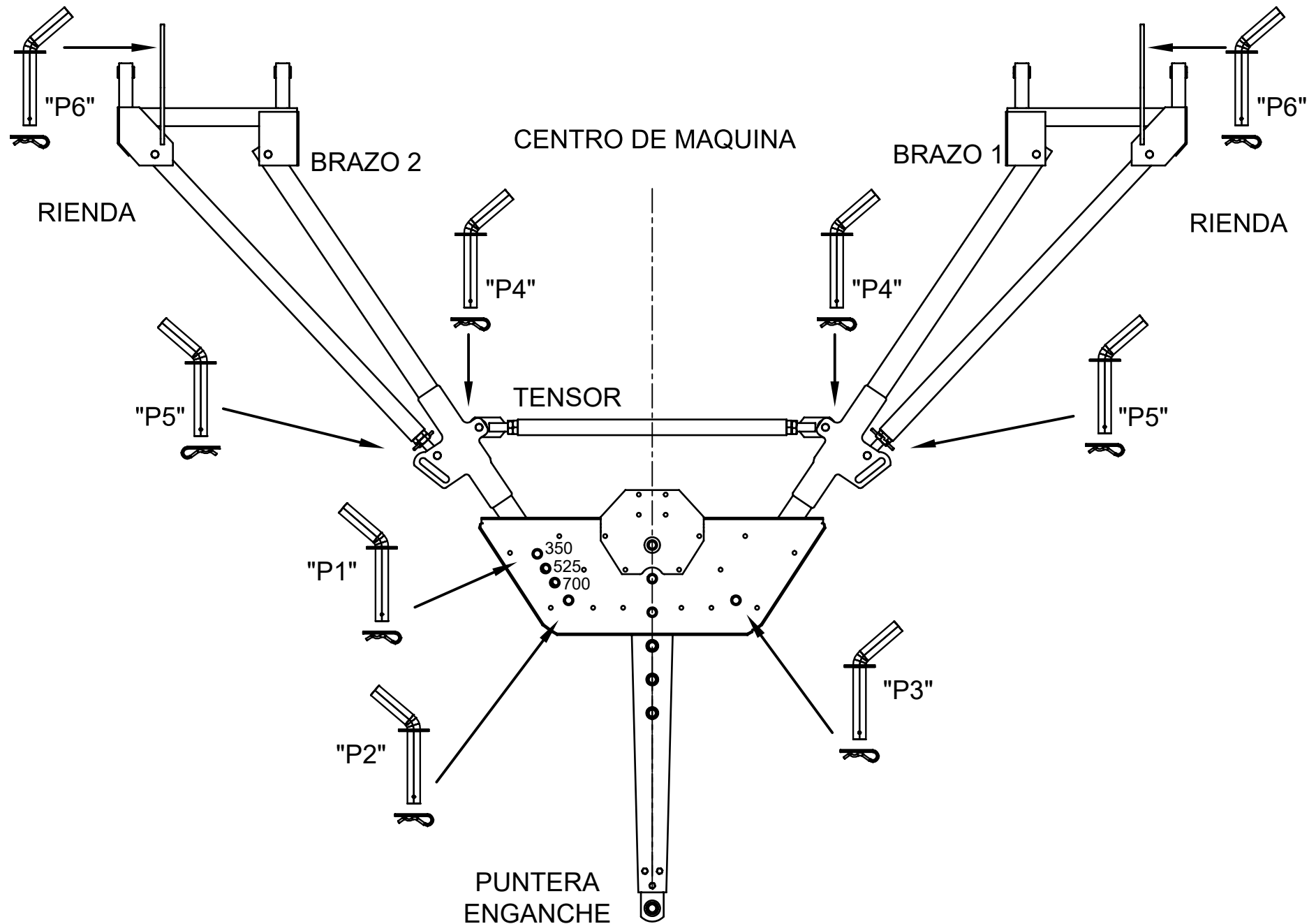
65 > 5 F @ BN5 ! PARA POSICION DE TRABAJO:

- VERIFICAR CONEXIONES HIDRAULICAS DE LA LANZA.
- DESAFECTAR TRABAS MECANICAS DE LANZA CON CHASIS DE SEMBRADORA.
- PROCEDER AL DESCENSO HIDRAULICO DE LA LANZA.
- VERIFICAR POSICION DE PERNOS, TENSOR, BRAZOS Y RIENDAS (VER LAMINA CORRESPONDIENTE) ANTES DE COMENZAR A TRABAJAR.

GI 6 = F @ BN5 ! PARA TRANSPORTE:

- VERIFICAR CONEXIONES HIDRAULICAS DE LA LANZA.
- VERIFICAR POSICION DE PERNOS, TENSOR, BRAZOS Y RIENDAS (VER LAMINA CORRESPONDIENTE) ANTES DE SUBIR LANZA.
- RETRAER PUNTERA DE LANZA.
- PROCEDER AL ASCENSO HIDRAULICO DE LA LANZA.
- COLOCAR TRABAS MECANICAS DE LANZA CON CHASIS DE SEMBRADORA

POSICION DE TRABAJO



CONFIGURACION DE LANZA PARA TRABAJO

1- CON LA LANZA DESCENDIDA: COLOCAR PERNO "P1" DE ACUERDO A LA CONFIGURACION DE LOS SURCOS.

2- COLOCAR PERNOS "P1" Y "P2" PARA DEJAR RIGIDO "BRAZO 2" CON PUNTERA DE ENGANCHE.

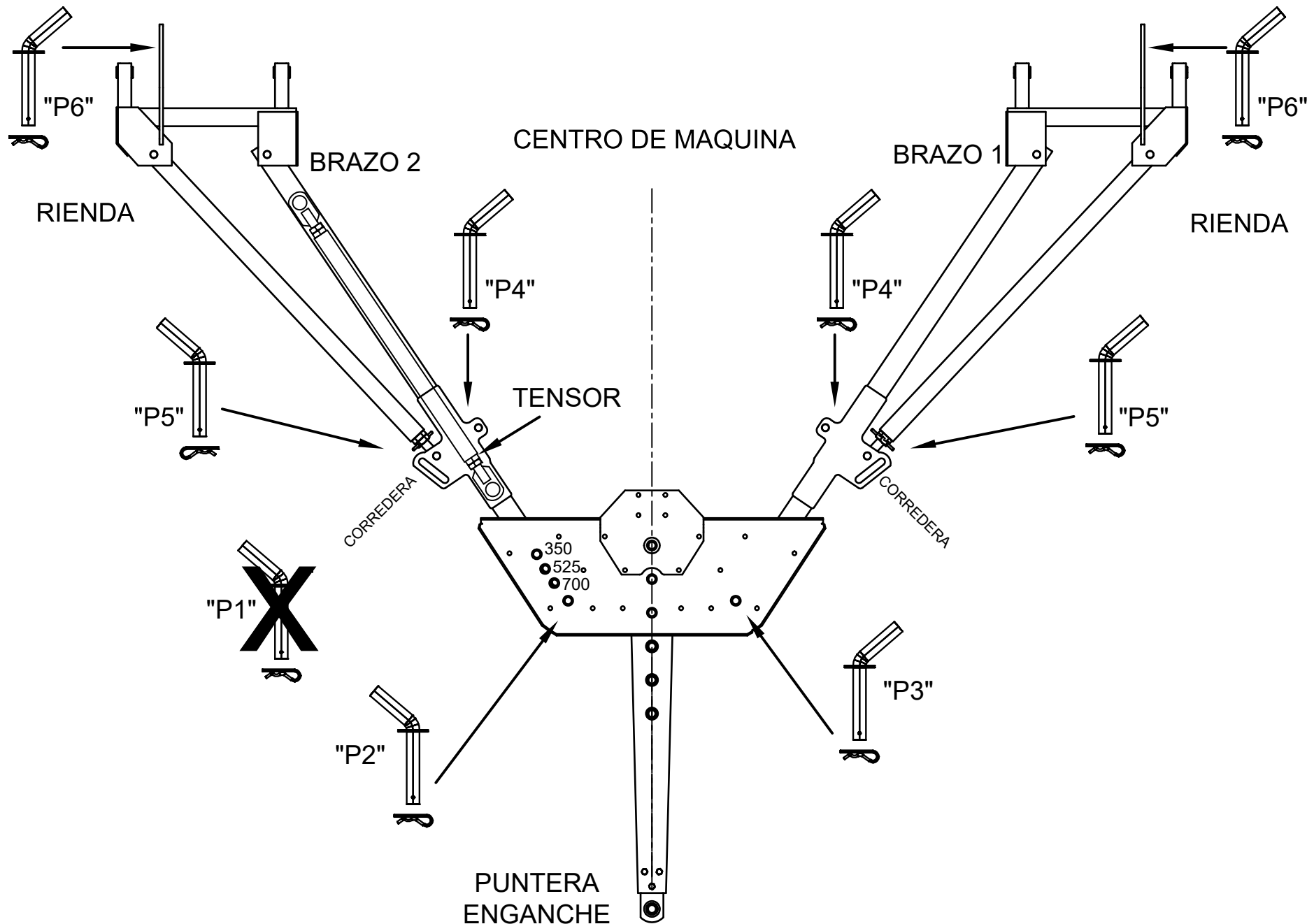
3- CENTRAR PUNTERA DE LANZA CON RESPECTO AL CENTRO DE LA SEMBRADORA. EL "ENGANCHE" DEBE COINCIDIR CON EL CENTRO DE LA MÁQUINA.

4- COLOCAR PERNOS "P1" ,"P2" Y "P3", QUEDA RIGIDA LA PUNTERA DE ENGANCHE CON CENTRO DE MAQUINA

5- COLOCAR "TENSOR", REGULANDO ROTULAS SI FUESE NECESARIO, CON PERNOS "P4".

6- COLOCAR RIENDAS EN OJALES CON PERNOS "P5", REGULANDO ROTULAS SI FUESE NECESARIO. DEJAR LIBRE LAS CORREDERAS.

POSICION DE TRANSPORTE CON PUNTERA ARMADA



CONFIGURACION PARA TRANSPORTE CON PUNTERA ARMADA

1- QUITAR "TENSOR" Y PERNOS "P4" .

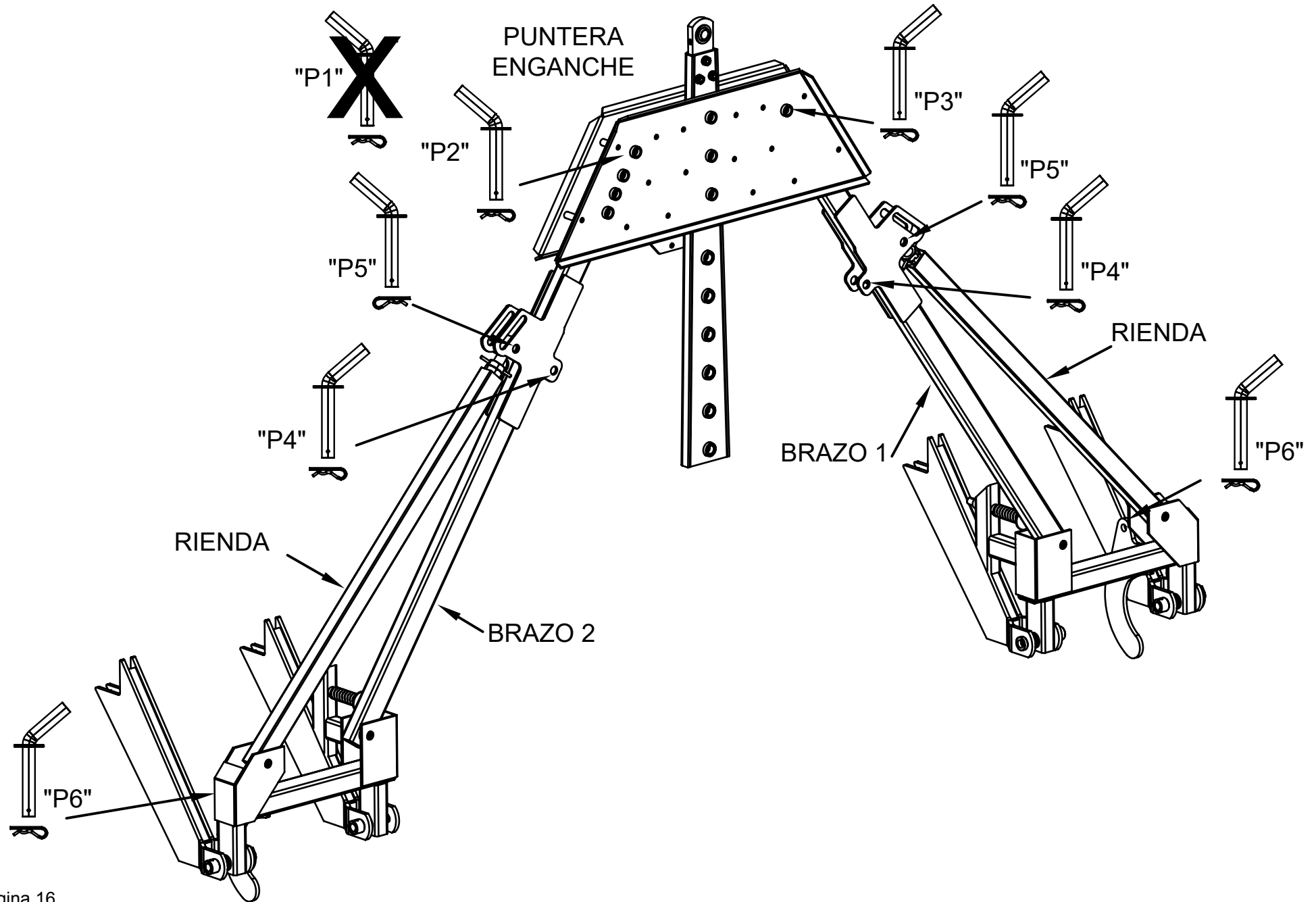
2- MODIFICAR POSICION DE AMBAS RIENDAS, COLOCANDO PERNOS "P5"
EN CORREDERAS.

3- ~~A DCF H5 BH9~~. QUITAR PERNO "P1" (SEGÚN LAMINA ANTERIOR).
RETRAER O QUITAR PUNTERA DE ENGANCHE.

4- LEVANTAR LANZA HIDRAULICAMENTE. ASEGURAR CON TRABAS
MECANICAS AL CHASIS DE LA MAQUINA.

BCH5. PERNOS "P2" Y "P3" DEBEN QUEDAR COLOCADOS.
PERNO "P1" DEBE QUEDAR FUERA DEL ARMADO

POSICION DE TRANSPORTE EN CARRETON



CONFIGURACION PARA TRANSPORTE PARA CARRETON

1- QUITAR TENSOR CON PERNOS "P4".

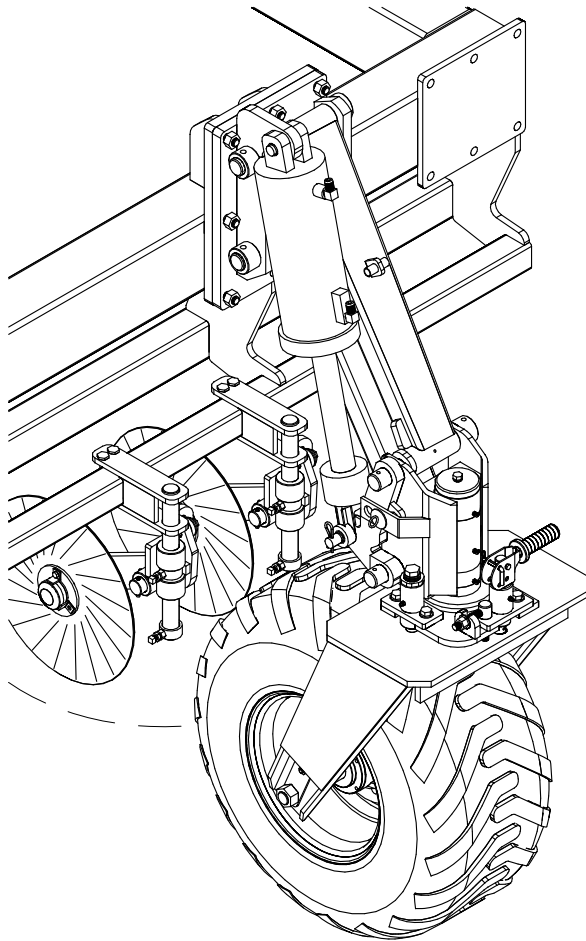
2- MODIFICAR POSICION DE AMBAS RIENDAS, COLOCANDO PERNOS "P5" EN CORREDERAS.

3- QUITAR PERNOS "P1" (SEGUN LAMINA "POSICION DE TRABAJO")
"P2" Y "P3" DEBEN QUEDAR EN SU POSICION.

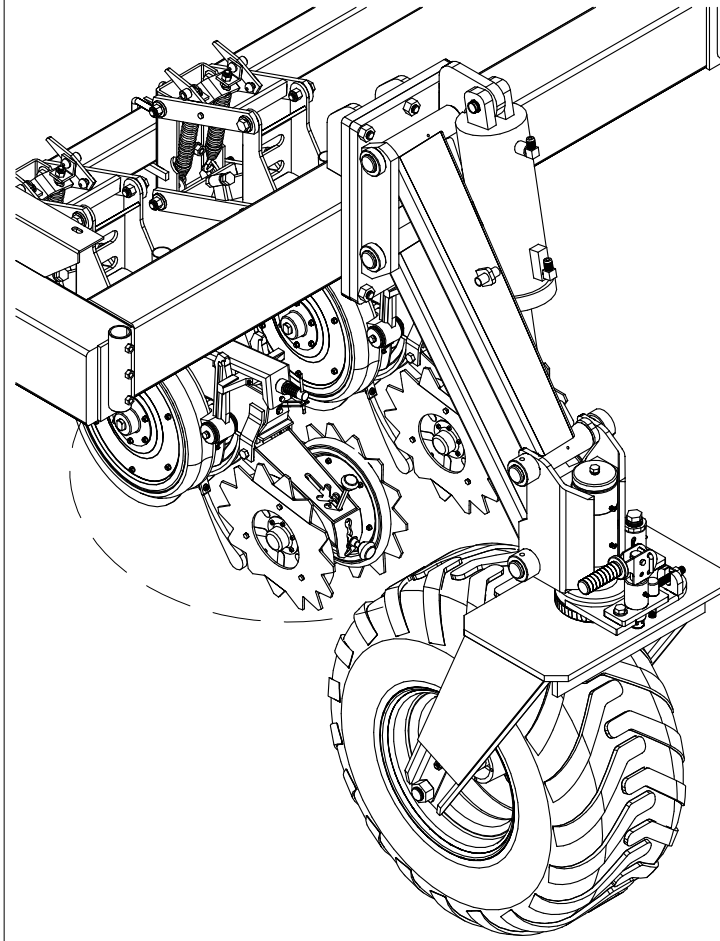
4- RETRAER PUNTERA DE ENGANCHE .

5- LEVANTAR LANZA HIDRAULICAMENTE. ASEGURAR CON TRABAS MECANICAS
"P6" AL CHASIS DE LA MAQUINA.

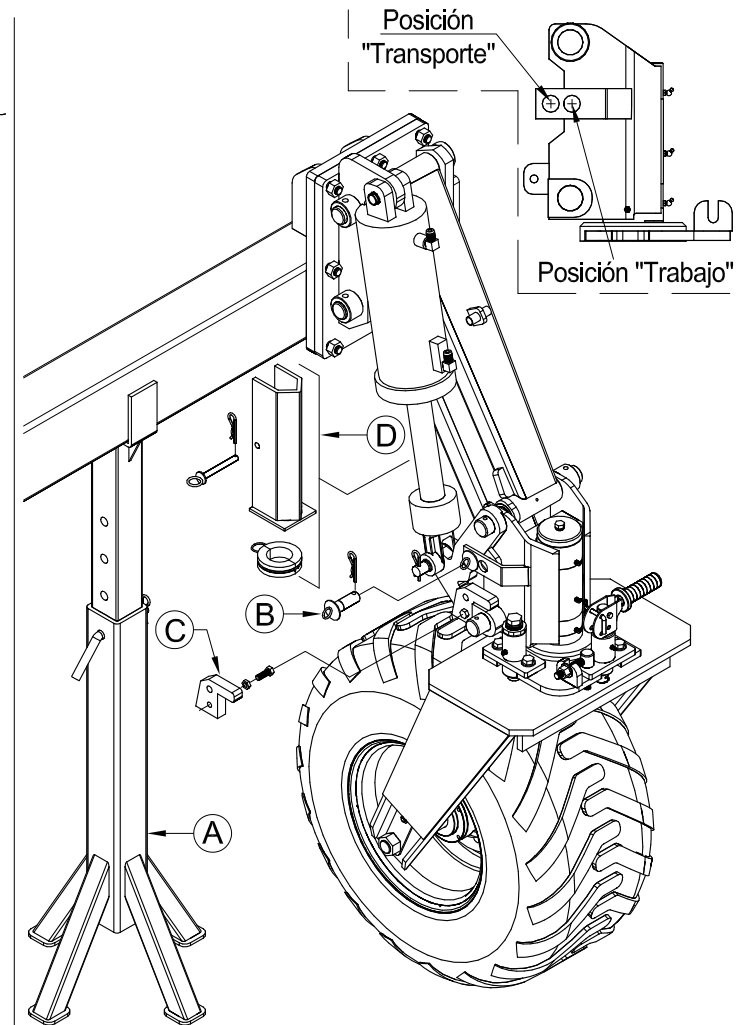
MODIFICACION DEL ANCHO DE MAQUINA PARA TRANSPORTE SOBRE CARRETON (3,30 Mts)



1-Levantar los soportes de labranza ubicados en el radio de giro de la rueda.



2-Levantar los cuerpos de siembra ubicados en el radio de giro de la rueda.



3 - Colocar pie de apoyo (A) en el chasis.
 - Retirar perno (B) de la posición "Trabajo"
 - Cerrar cilindro hidráulico de la rueda
 - Abulonar tope de transporte (C).
 - Colocar perno (B) en posición "Transporte"
 - Colocar topes de cilindro (D)

TRANSPORTE SOBRE CARRETON (3,30 Mts)

PROCEDER DE LA SIGUIENTE FORMA:

1- LEVANTAR LOS SOPORTES DE LABRANZA UBICADOS EN EL RADIO DE GIRO DE LAS RUEDAS, AL MAXIMO POSIBLE, PARA EVITAR QUE LAS CUCHILLAS DE DIRECTA TOQUEN LAS CUBIERTAS DE TRANSPORTE.

2- COLGAR LOS DOS CUERPOS SEMBRADORES UBICADOS EN EL RADIO DE GIRO DE LAS RUEDAS, CON LA RIENDA DISEÑADA PARA TAL FIN, QUE ESTA COLOCADA A UN LADO DEL PARALELOGRAMO. PARA REALIZAR ESTA OPERACION , LO MAS PRACTICO Y SEGURO ES COLOCAR UNO O MAS TACOS DEBAJO DE LOS CUERPOS QUE DEBERAN LEVANTAR Y PROCEDER A BAJAR LA MAQUINA CON EL CIRCUITO HIDRAULICO. ESTA ACCION HARA QUE EL CUERPO SE LEVANTE, PERMITIENDO TRABARLO CON LA MENCIONADA RIENDA Y DEJANDO QUE LAS RUEDAS DE TRANSPORTE GIREN LIBREMENTE.

3- TENER CONECTADO EL SISTEMA HIDRAULICO DE LA MAQUINA AL TRACTOR, Y ESTA DEBERA ESTAR LEVANTADA, RETIRAR EL PERNO (B) QUE POSEEN LOS CILINDROS Y SE ENCUENTRA EN EL PRIMER ALOJAMIENTO CORRESPONDIENTE A "TRABAJO" SE DEBERA COLOCAR UN PIE DE APOYO (A) EN LA PARTE INFERIOR DEL CHASIS, DE MANERA SEGURA, PARA QUE SOPORTE EL PESO DE LA MAQUINA AL CERRAR LOS CILINDROS HIDRAULICOS.

ACCIONAR LA PALANCA DEL HIDRAULICO PARA CERRAR LOS CILINDROS, SE NOTARA QUE AL APOYAR EL CHASIS EN EL PIE DE APOYO (A), LOS CILINDROS SEGUIRAN CERRANDO Y EL GATILLO MOVIL VA A DEJAR ESPACIO SUFICIENTE PARA COLOCAR EL TOPE DE TRANSPORTE (C) Y ABULONARLO, UNA VEZ HECHO ESTO, ABRIR NUEVAMENTE LOS CILINDROS HASTA COMPLETAR EL RECORRIDO, COLOCANDO EN ESTA INSTANCIA EL PERNO DE POSICION EN EL SEGUNDO ALOJAMIENTO PARA "TRANSPORTE" REPETIR ESTA OPERACION CON LAS RESTANTES RUEDAS DE LA MAQUINA.

UNA VEZ TRANSPORTADA Y PUESTA EN EL LOTE, REPETIR LAS MANIOBRAS ANTERIORES PARA RETIRAR LOS TOPES (C) Y DEJAR LA MAQUINA EN CONDICIONES DE TRABAJAR.

DIAGRAMA DE TRANSMISION SIEMBRA A PLACA HORIZONTAL

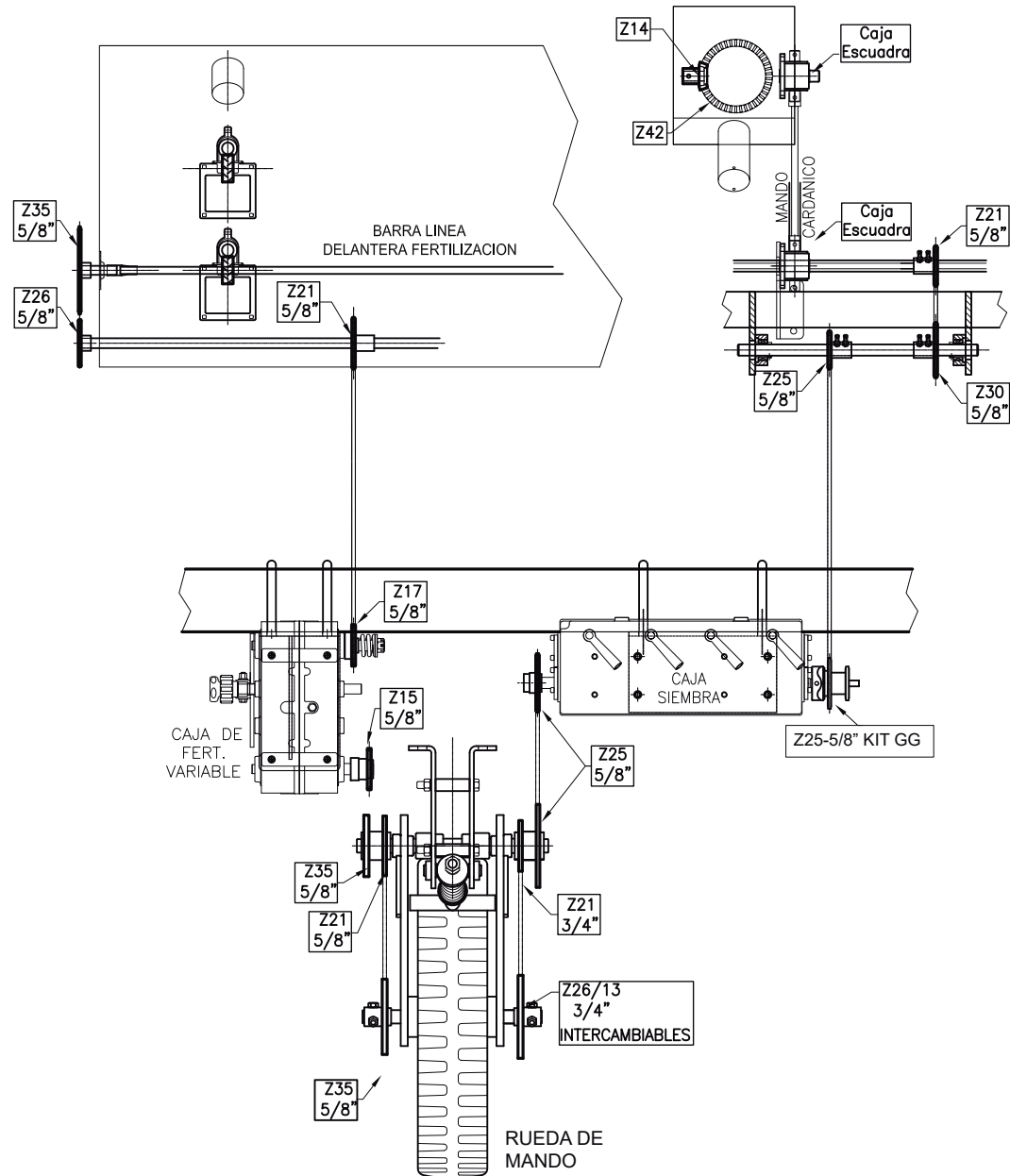
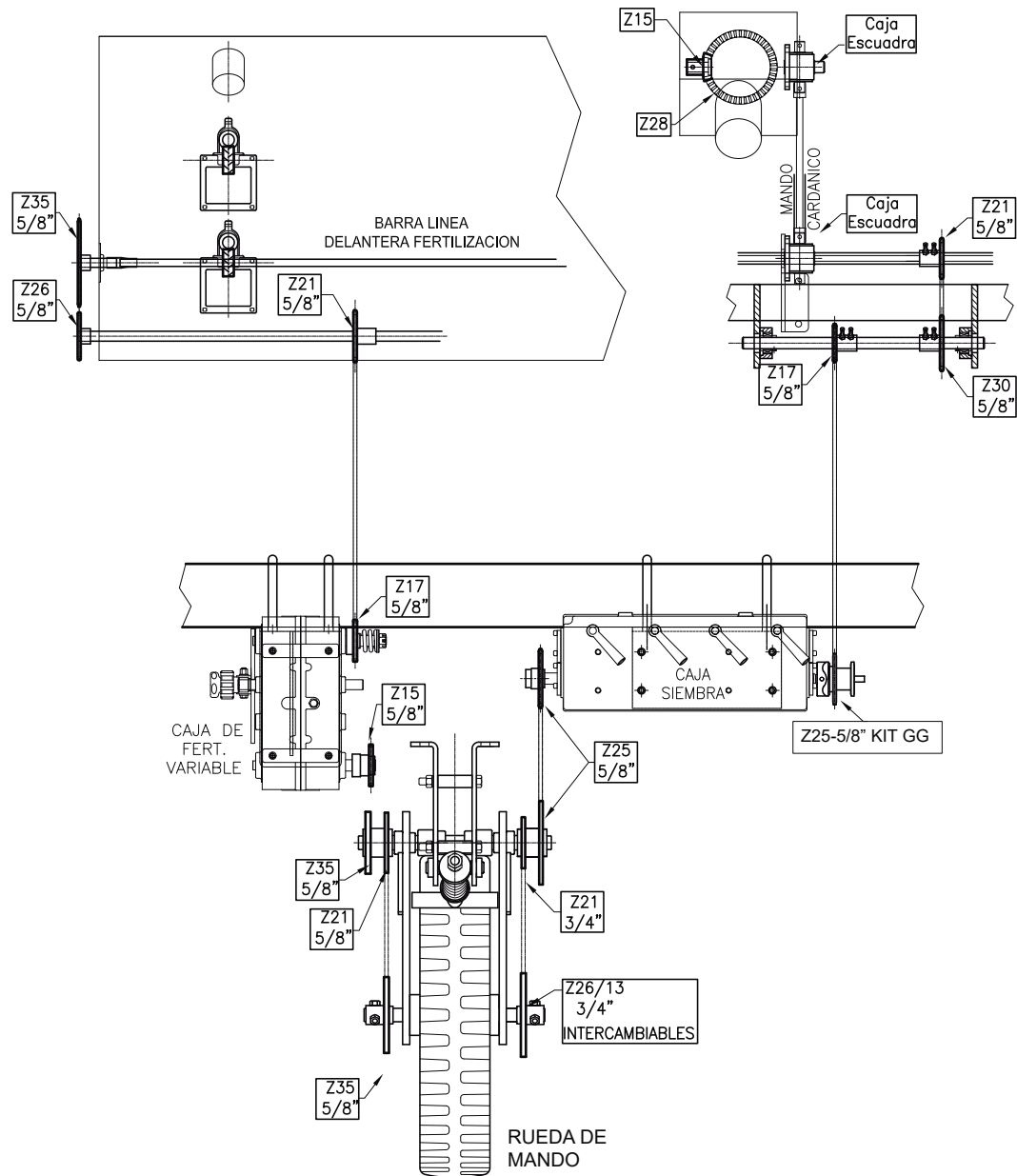


DIAGRAMA DE TRANSMISION SIEMBRA A PLACA INCLINADA



TABLAS DE SIEMBRA

TABLAS DE SEMILLAS POR METRO "PLANO INCLINADO"

H56 @ 89 G9A @ GDCF A9HFC I'D @ BC B7 @ B58C												
CAMBIO	PLACA DE 34 CELDAS	PLACA DE 36 CELDAS	PLACA DE 100 CELDAS	PLACA DE 135 CELDAS	PLACA DE 150 CELDAS		CAMBIO	PLACA DE 34 CELDAS	PLACA DE 36 CELDAS	PLACA DE 100 CELDAS	PLACA DE 135 CELDAS	PLACA DE 150 CELDAS
1	2.72	2.88	8.01	10.81	12.01		30	7.78	8.82	22.88	30.90	34.36
2	2.88	3.05	8.48	11.44	12.71		31	7.98	9.00	23.48	31.70	35.25
3	3.05	3.23	8.98	12.12	13.46		32	8.24	9.19	24.23	32.72	36.38
4	3.24	3.43	9.52	12.85	14.28		33	8.45	9.43	24.86	33.57	37.33
5	3.42	3.63	10.07	13.59	15.10		34	8.72	9.73	25.65	34.64	38.52
6	3.62	3.84	10.66	14.39	15.99		35	8.95	9.99	26.33	35.56	39.54
7	3.84	4.07	11.29	15.25	16.94		36	9.22	10.29	27.11	36.62	40.72
8	4.06	4.30	11.95	16.14	17.93		37	9.48	10.58	27.88	37.65	41.87
9	4.30	4.56	12.66	17.09	18.99		38	9.76	10.89	28.71	38.77	43.11
10	4.44	4.70	13.06	17.64	19.60		39	10.04	11.20	29.52	39.86	44.33
11	4.55	4.82	13.38	18.06	20.07		40	10.34	11.50	30.40	41.05	45.65
12	4.70	4.98	13.83	18.67	20.75		41	10.63	11.75	31.27	42.23	46.96
13	4.82	5.10	14.17	19.13	21.25		42	10.95	12.10	32.19	43.48	48.35
14	4.98	5.27	14.64	19.77	21.97		43	11.26	12.40	33.11	44.71	49.72
15	5.10	5.40	15.00	20.25	22.50		44	11.59	12.51	34.09	46.04	51.19
16	5.25	5.96	15.45	20.87	23.20		45	12.00	12.70	35.28	47.64	52.96
17	5.38	6.10	15.82	21.37	23.76		46	12.36	12.99	36.33	49.06	54.53
18	5.52	6.25	16.23	21.91	24.37		47	13.09	13.77	38.48	51.96	57.77
19	5.70	6.46	16.75	22.63	25.16		48	13.86	14.59	40.74	55.02	61.16
20	5.84	6.62	17.18	23.20	25.80		49	14.67	15.45	43.14	58.26	64.76
21	6.03	6.84	17.74	23.96	26.64		50	15.44	16.26	45.40	61.31	68.15
22	6.18	7.01	18.19	24.56	27.31		51	16.35	17.22	48.07	64.92	72.17
23	6.39	7.24	18.79	25.38	28.22		52	17.31	18.23	50.90	68.73	76.41
24	6.55	7.43	19.27	26.02	28.93		53	18.34	19.31	53.91	72.80	80.93
25	6.77	7.67	19.90	26.87	29.88		54	19.42	20.44	57.09	77.09	85.70
26	6.94	7.86	20.40	27.55	30.64		55	20.56	21.64	60.44	81.62	90.73
27	7.16	8.12	21.07	28.45	31.64		56	21.78	22.93	64.02	86.45	96.11
28	7.34	8.33	21.60	29.17	32.44		57	23.06	24.28	67.79	91.54	101.76
29	7.54	8.55	22.17	29.94	33.30		58	24.41	25.70	71.78	96.92	107.75

IMPORTANTE: DATOS OBTENIDOS CON ENGRANAJE Z26 EN RUEDA DE MANDO.

TABLAS DE SEMILLAS POR METRO "PLANO HORIZONTAL"

TABLA DE SEMILLAS POR METRO - PLANO HORIZONTAL							
CAMBIO	MAIZ - GIRASOL 60 CELDAS	SOJA 116 CELDAS	SOJA / SORGO 144 CELDAS	CAMBIO	MAIZ - GIRASOL 60 CELDAS	SOJA 116 CELDAS	SOJA / SORGO 144 CELDAS
1	1.59	3.08	3.83	30	4.60	8.89	11.04
2	1.69	3.26	4.05	31	4.72	9.12	11.33
3	1.79	3.46	4.29	32	4.87	9.41	11.69
4	1.89	3.66	4.54	33	5.00	9.66	11.99
5	2.00	3.88	4.81	34	5.16	9.96	12.37
6	2.12	4.11	5.09	35	5.29	10.22	12.69
7	2.25	4.35	5.39	36	5.45	10.53	13.07
8	2.38	4.60	5.71	37	5.60	10.82	13.44
9	2.52	4.87	6.04	38	5.77	11.14	13.84
10	2.60	5.03	6.24	39	5.93	11.46	14.23
11	2.66	5.15	6.39	40	6.08	11.76	14.60
12	2.75	5.32	6.61	41	6.25	12.10	15.02
13	2.82	5.45	6.77	42	6.44	12.45	15.46
14	2.91	5.64	6.99	43	6.62	12.81	15.90
15	2.98	5.77	7.16	44	6.82	13.19	16.37
16	3.09	5.97	7.41	45	7.01	13.57	16.84
17	3.16	6.12	7.59	46	7.22	13.96	17.33
18	3.24	6.27	7.78	47	7.64	14.78	18.34
19	3.35	6.47	8.03	48	8.09	15.64	19.42
20	3.40	6.57	8.16	49	8.56	16.57	20.57
21	3.51	6.78	8.43	50	9.01	17.43	21.64
22	3.60	6.96	8.64	51	9.54	18.46	22.92
23	3.72	7.19	8.92	52	10.11	19.55	24.28
24	3.81	7.37	9.15	53	10.71	20.71	25.71
25	3.94	7.61	9.45	54	11.30	21.86	27.14
26	4.04	7.80	9.69	55	12.00	23.21	28.82
27	4.19	8.10	10.06	56	12.66	24.49	30.40
28	4.30	8.31	10.32	57	13.41	25.93	32.19
29	4.41	8.53	10.59	58	14.16	27.40	34.01

IMPORTANTE: DATOS OBTENIDOS CON ENGRANAJE Z26 EN RUEDA DE MANDO.

TABLAS DE FERTILIZACIÓN P/CAJA VARIABLE

H56 @ ?[g#U"7CB'8CG=758CF'7<9JFCB'5'')'7a				
Cambio	Urea	Fosfato diamónico	Nitrato de amonio	Fosfato monoamónico
1	17,31	19,96	21,62	23,37
2	28,82	33,22	35,99	38,89
3	40,32	46,49	50,36	54,42
4	51,83	59,75	64,72	69,94
5	63,33	73,01	79,09	85,47
6	73,21	84,41	91,43	98,80
7	83,09	95,80	103,77	112,13
8	92,97	107,19	116,11	125,47
9	102,85	118,58	128,45	138,80
10	112,73	129,97	140,79	152,14
11	122,45	141,17	152,92	165,25
12	132,16	152,37	165,05	178,35
13	141,87	163,56	177,18	191,46
14	151,58	174,76	189,31	204,57
15	161,29	185,95	201,42	217,66
16	169,99	195,98	212,29	229,41
17	178,69	206,01	223,16	241,15
18	187,39	216,04	234,02	252,89
19	196,09	226,08	244,89	264,63
20	204,77	236,08	255,72	276,34
21	214,48	247,27	267,85	289,45
22	224,19	258,47	279,98	302,55
23	233,90	269,67	292,11	315,66
24	243,62	280,87	304,24	328,77
25	253,32	292,05	316,36	341,86
26	263,63	303,94	329,23	355,77
27	273,93	315,82	342,10	369,68
28	284,24	327,70	354,97	383,59
29	294,55	339,58	367,85	397,50
30	304,84	351,45	380,70	411,38
31	315,14	363,33	393,57	425,29
32	325,36	375,11	406,33	439,08

H56 @ ?[g#U"7CB'8CG=758CF'7<9JFCB'5'')'7a				
Cambio	Urea	Fosfato diamónico	Nitrato de amonio	Fosfato monoamónico
1	15,98	18,42	19,95	21,56
2	26,59	30,66	33,21	35,89
3	37,21	42,90	46,47	50,22
4	47,83	55,14	59,73	64,54
5	58,44	67,38	72,98	78,87
6	67,56	77,89	84,37	91,17
7	76,68	88,40	95,76	103,48
8	85,80	98,91	107,15	115,78
9	94,91	109,43	118,53	128,09
10	104,03	119,94	129,92	140,39
11	113,00	130,27	141,11	152,49
12	121,96	140,61	152,31	164,59
13	130,92	150,94	163,50	176,68
14	139,88	161,27	174,69	188,78
15	148,84	171,60	185,88	200,86
16	156,87	180,85	195,90	211,70
17	164,90	190,11	205,93	222,53
18	172,93	199,37	215,96	233,37
19	180,96	208,62	225,99	244,20
20	188,96	217,85	235,98	255,01
21	197,92	228,19	247,18	267,10
22	206,89	238,52	258,37	279,20
23	215,85	248,85	269,56	291,29
24	224,81	259,19	280,76	303,39
25	233,77	269,51	291,94	315,47
26	243,28	280,47	303,82	328,31
27	252,79	291,44	315,70	341,14
28	262,30	302,41	327,57	353,98
29	271,81	313,37	339,45	366,82
30	281,31	324,32	351,31	379,63
31	290,82	335,28	363,19	392,46
32	300,25	346,15	374,96	405,19

TABLA DE KG/HAPARA FERTILIZACION EN LINEA O LATERAL. TOMAR LA TABLA A MODO DE "REFERENCIA"
 LOS FACTORES QUE INFLUYEN EN EL RESULTADO DE LA MISMA: GRANULOMETRIA DEL PRODUCTO, PESO ESPECIFICO, HUMEDAD, ETC.

TABLAS DE FERTILIZACIÓN P/CAJA VARIABLE

H56 @ ' ? [g# U"7CB'8CG= 758CF'7<9JFCB'5' (&'7a				
Cambio	Urea	Fosfato diamónico	Nitrato de amonio	Fosfato monoamónico
1	14,46	16,68	18,06	19,52
2	24,08	27,76	30,07	32,49
3	33,69	38,84	42,07	45,46
4	43,30	49,92	54,07	58,43
5	52,91	61,00	66,07	71,40
6	61,16	70,51	76,38	82,54
7	69,42	80,03	86,69	93,68
8	77,67	89,55	97,00	104,82
9	85,93	99,06	107,31	115,96
10	94,18	108,58	117,62	127,10
11	102,30	117,94	127,75	138,05
12	110,41	127,29	137,88	149,00
13	118,52	136,65	148,02	159,95
14	126,64	146,00	158,15	170,90
15	134,74	155,35	168,27	181,84
16	142,01	163,73	177,35	191,65
17	149,28	172,11	186,43	201,46
18	156,55	180,49	195,51	211,27
19	163,82	188,87	204,59	221,08
20	171,07	197,22	213,64	230,86
21	179,18	206,58	223,77	241,81
22	187,30	215,93	233,90	252,76
23	195,41	225,29	244,04	263,71
24	203,52	234,64	254,17	274,66
25	211,63	243,99	264,29	285,60
26	220,24	253,92	275,05	297,22
27	228,85	263,84	285,80	308,84
28	237,46	273,77	296,55	320,46
29	246,07	283,70	307,31	332,08
30	254,67	293,61	318,04	343,68
31	263,28	303,53	328,79	355,30
32	271,81	313,37	339,46	366,82

H56 @ ' ? [g# U"7CB'8CG= 758CF'7<9JFCB'5') &) '7a				
Cambio	Urea	Fosfato diamónico	Nitrato de amonio	Fosfato monoamónico
1	11,54	13,31	14,41	15,58
2	19,21	22,15	23,99	25,93
3	26,88	30,99	33,57	36,28
4	34,55	39,83	43,15	46,63
5	42,22	48,68	52,73	56,98
6	48,81	56,27	60,95	65,87
7	55,39	63,86	69,18	74,76
8	61,98	71,46	77,41	83,65
9	68,57	79,05	85,63	92,54
10	75,16	86,65	93,86	101,43
11	81,63	94,11	101,95	110,16
12	88,11	101,58	110,03	118,90
13	94,58	109,04	118,12	127,64
14	101,06	116,51	126,20	136,38
15	107,53	123,97	134,28	145,11
16	113,33	130,65	141,53	152,94
17	119,13	137,34	148,77	160,77
18	124,93	144,03	156,02	168,59
19	130,73	150,72	163,26	176,42
20	136,51	157,38	170,48	184,23
21	142,99	164,85	178,57	192,96
22	149,46	172,31	186,66	201,70
23	155,94	179,78	194,74	210,44
24	162,41	187,24	202,83	219,18
25	168,88	194,70	210,91	227,91
26	175,75	202,62	219,49	237,18
27	182,62	210,55	228,07	246,45
28	189,49	218,47	236,65	255,73
29	196,36	226,39	245,23	265,00
30	203,22	234,30	253,80	274,26
31	210,10	242,22	262,38	283,53
32	216,91	250,07	270,89	292,72

TABLA DE KG/HA PARA FERTILIZACION EN LINEA O LATERAL. TOMAR LA TABLA A MODO DE "REFERENCIA"
 LOS FACTORES QUE INFLUYEN EN EL RESULTADO DE LA MISMA: GRANULOMETRIA DEL PRODUCTO, PESO ESPECIFICO, HUMEDAD, ETC.

H56 @ ?[g# U"7CB'8CG= 758CF'7<9JFCB'5'+\$'7a				
Cambio	Urea	Fosfato diamónico	Nitrato de	Fosfato monoamónico
1	8,63	9,95	10,77	11,64
2	14,36	16,55	17,93	19,38
3	20,09	23,16	25,09	27,11
4	25,82	29,77	32,25	34,85
5	31,55	36,38	39,41	42,58
6	36,48	42,05	45,55	49,23
7	41,40	47,73	51,70	55,87
8	46,32	53,41	57,85	62,51
9	51,25	59,08	64,00	69,16
10	56,17	64,76	70,15	75,80
11	61,01	70,34	76,19	82,33
12	65,85	75,92	82,23	88,86
13	70,69	81,50	88,28	95,39
14	75,53	87,07	94,32	101,92
15	80,36	92,65	100,36	108,45
16	84,70	97,65	105,77	114,30
17	89,03	102,64	111,19	120,15
18	93,37	107,64	116,60	126,00
19	97,70	112,64	122,02	131,85
20	102,02	117,62	127,41	137,68
21	106,86	123,20	133,46	144,22
22	111,70	128,78	139,50	150,75
23	116,54	134,36	145,54	157,28
24	121,38	139,94	151,59	163,81
25	126,22	145,51	157,63	170,33
26	131,35	151,43	164,04	177,26
27	136,49	157,36	170,45	184,19
28	141,62	163,28	176,86	191,12
29	146,76	169,20	183,28	198,05
30	151,88	175,11	189,68	204,97
31	157,02	181,03	196,09	211,90
32	162,11	186,90	202,45	218,77

TABLA DE KG/HA PARA FERTILIZACION EN LINEA O LATERAL. TOMAR LA TABLA A MODO DE "REFERENCIA"
 LOS FACTORES QUE INFLUYEN EN EL RESULTADO DE LA MISMA: GRANULOMETRIA DEL PRODUCTO, PESO ESPECIFICO, HUMEDAD, ETC.

CANTIDAD DE SURCOS POR HECTÁREA

A 700 mm	142 SURCOS
A 525 mm	190 SURCOS
A 420 mm	238 SURCOS
A 380 mm	263 SURCOS
A 350 mm	285 SURCOS
A 262 mm	381 SURCOS
A 210 mm	476 SURCOS
A 190 mm	526 SURCOS
A 175 mm	571 SURCOS

CÁLCULO DE SEMILLAS O FERTILIZANTE POR HECTÁREA

► CUBIERTA EN RUEDA DE MANDO: 600 x 16

► 22 VUELTAS DE LA RUEDA DE MANDO EQUIVALEN A 50 METROS LINEALES POR DOSIFICADOR

HACER GIRAR 22 **VUELTAS** A LA RUEDA DE MANDO Y PESAR LO QUE DESCARGAN 2 DOSIFICADORES (YA SEAN DE SEMILLAS O FERTILIZANTE), AL RESULTADO OBTENIDO MULTIPLICARLO POR LA CANTIDAD DE SURCOS QUE TENGA LA HECTAREA, DE ACUERDO A LA DISTANCIA ENTRE SURCOS CON LA QUE SE ESTE TRABAJANDO

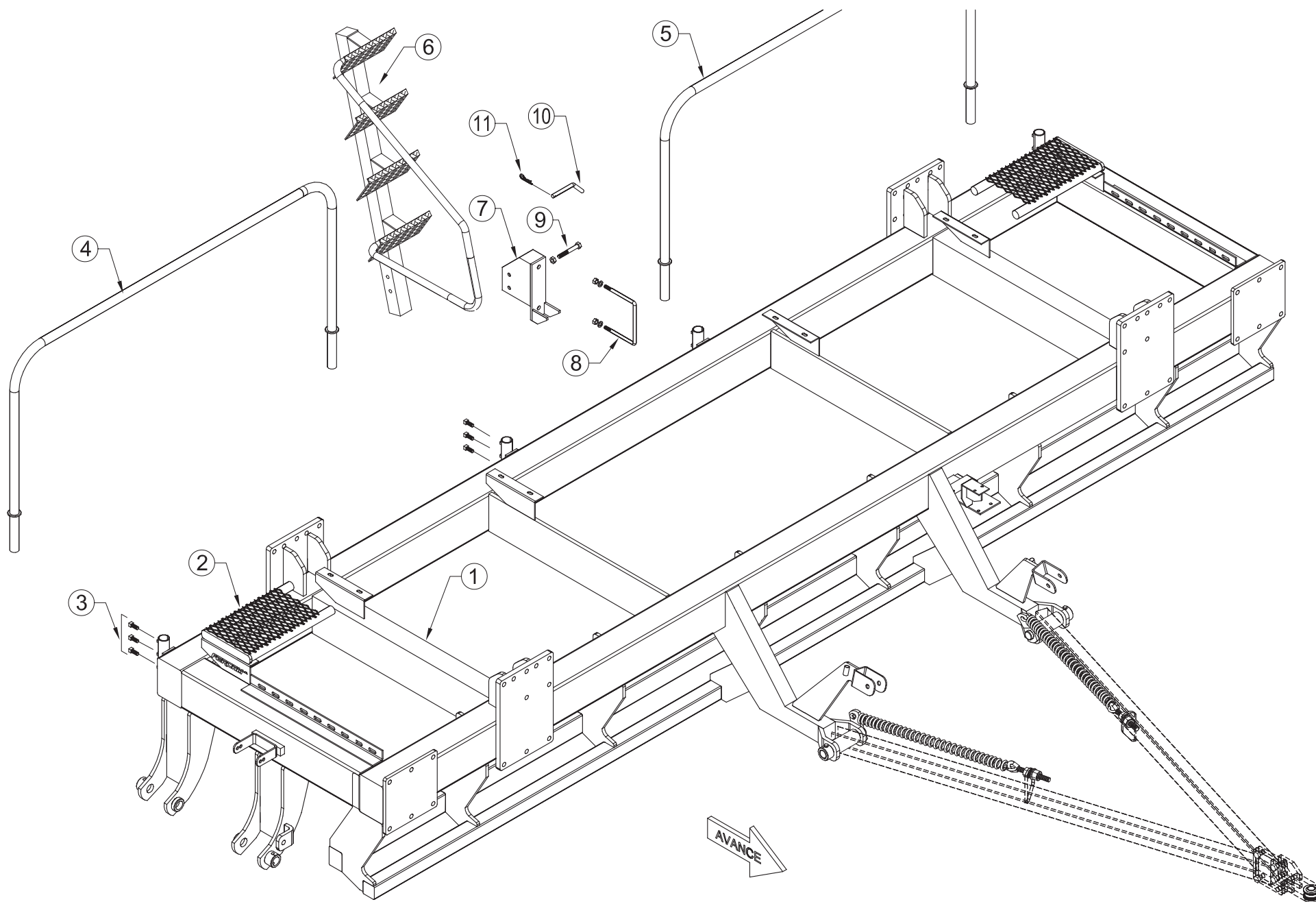
EJEMPLO:

22 VUELTAS DE RUEDA DE MANDO DESCARGAN 60 GRS (2 DOSIFICADORES)

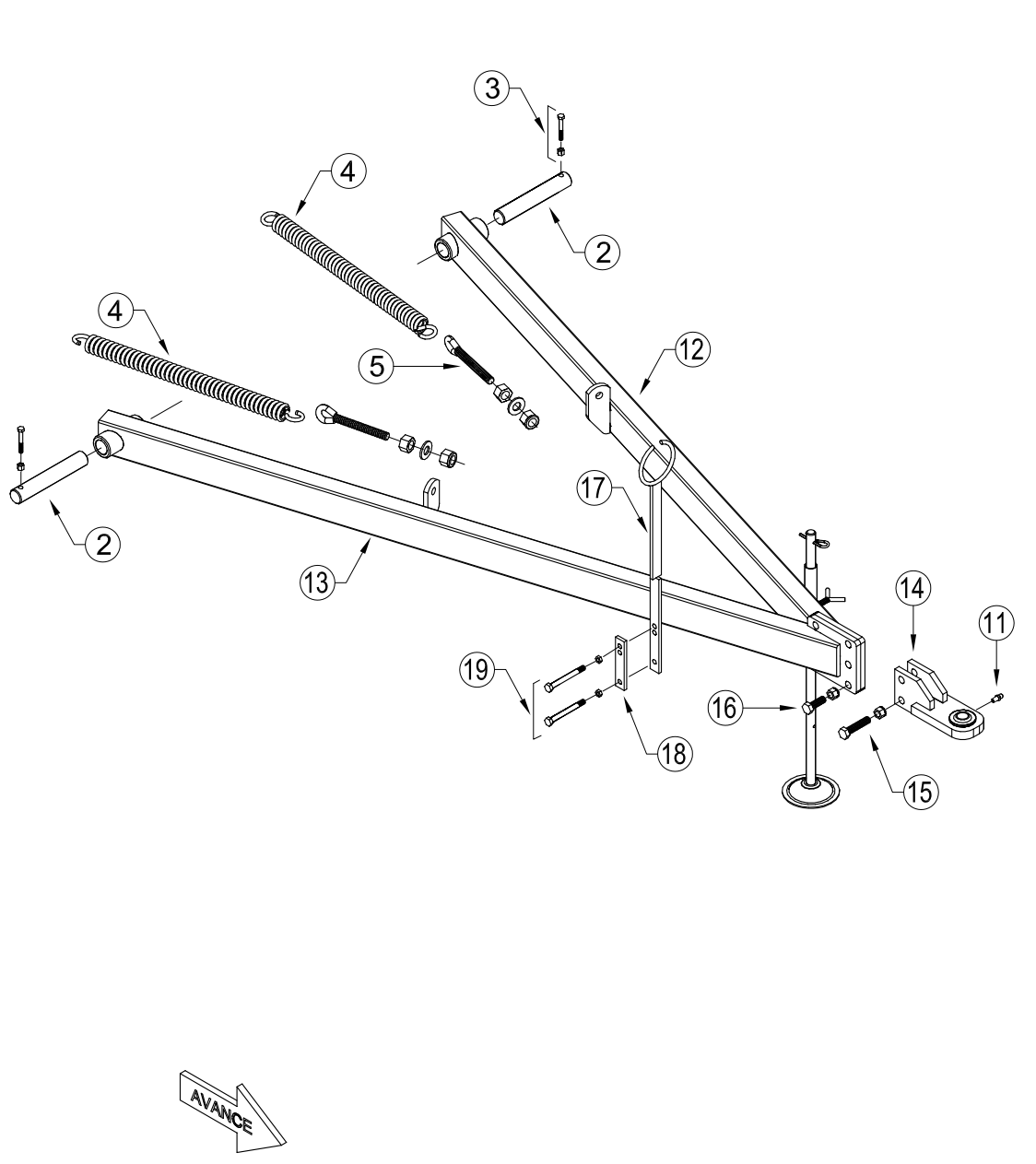
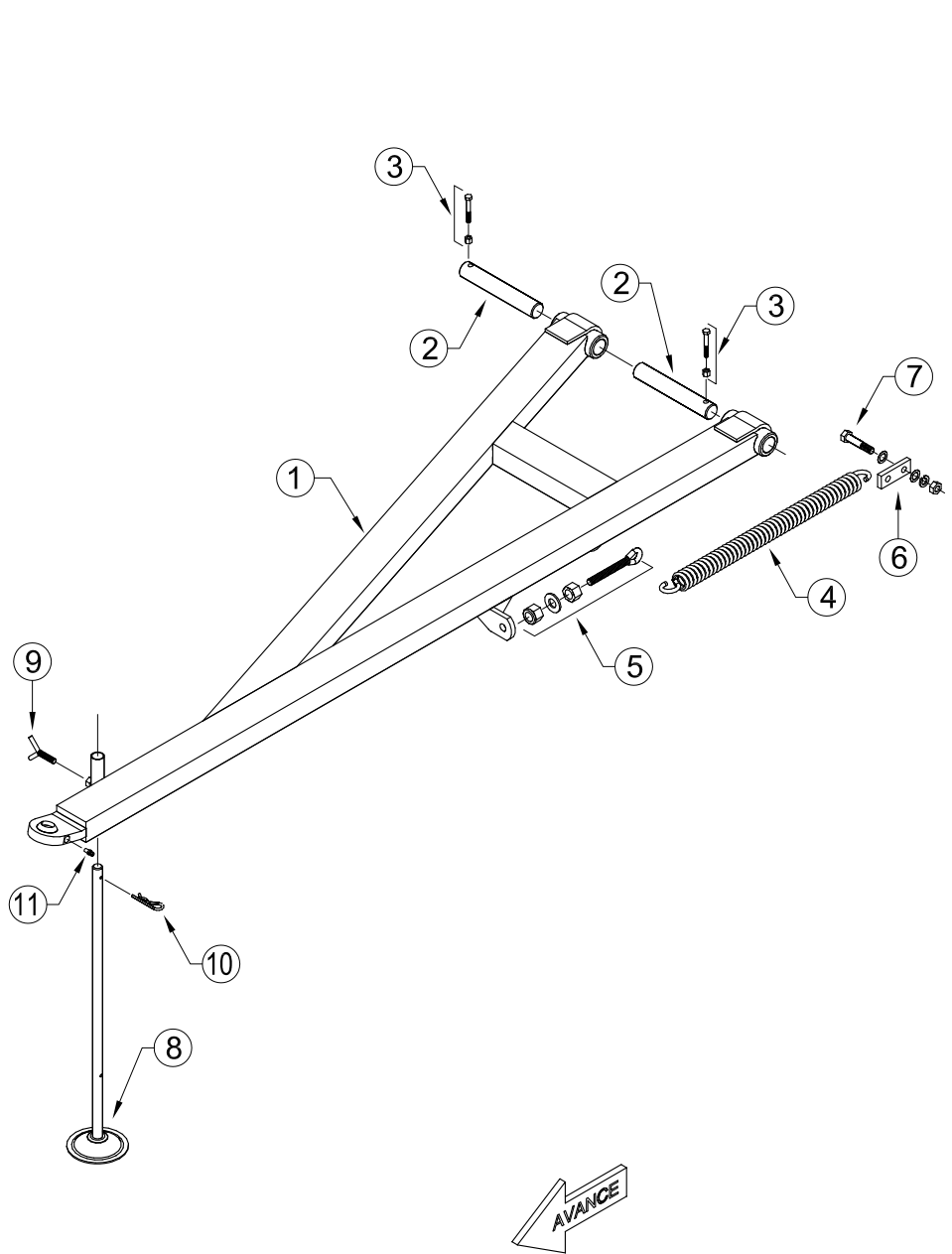
1 HECTÁREA A 190 mm TIENE 526 SURCOS

ENTONCES 526 SURCOS x 60 GRS. = 31,56 KGS.

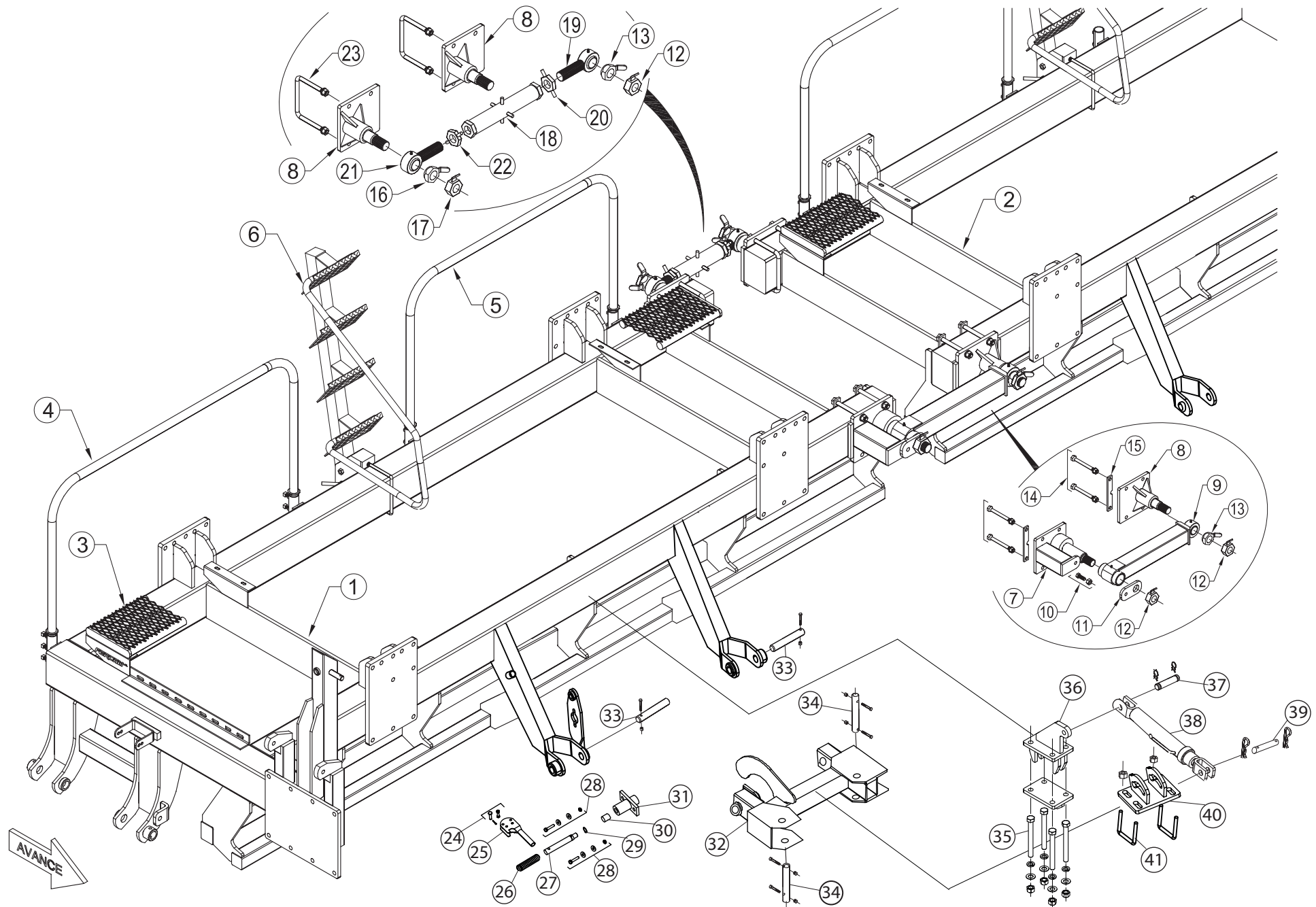
DESPIECE DE REPUESTOS



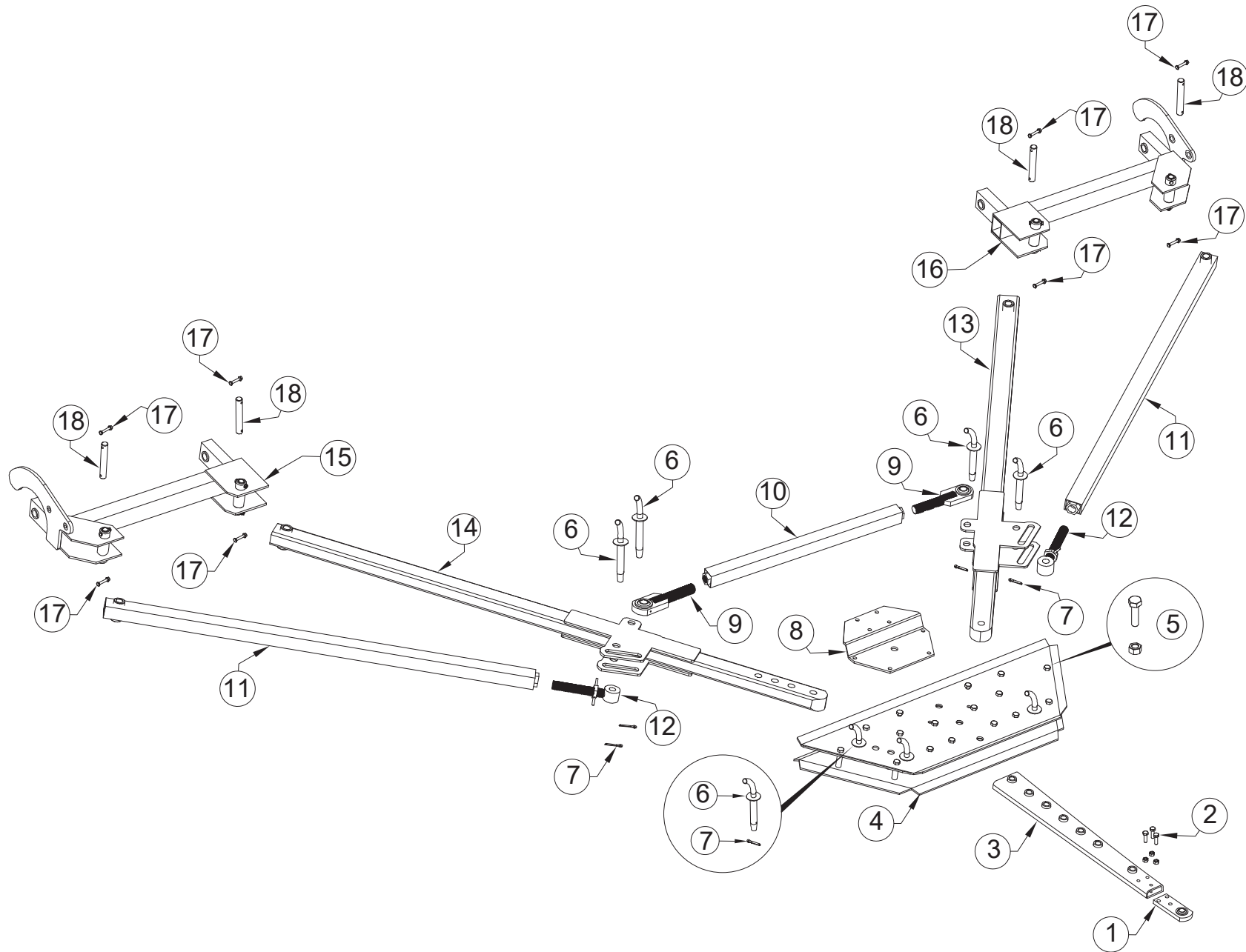
ÍTEM	CÓDIGO	DESCRIPCIÓN
1	Chasis - 1 Módulo
2	7026	Plataforma angosta
3	Prisionero RW 7/16" x 1"
4	7023	Baranda trasera derecha
5	7023	Baranda trasera izquierda
6	7031	Escalera derecha
7	7029G	Soporte de escalera
8	7028	Grampa p/escalera RW 3/4" con grower y tuerca
9	Bulón c/hexagonal RW 5/8"x 4" con tuerca autof.
10	7030	Pasador p/traba escalera
11	E001	Chaveta R Ø 3,5mm



ÍTEM	CÓDIGO	DESCRIPCIÓN
1	7027	Lanza de transporte "Liviana"
	70278	Lanza de transporte "Pesada"
2	5002	Pasador Ø 30mm
	520242	Pasador Ø 42mm
3	Bulón c/hexagonal RW 3/8"x 2 1/2" con tuerca autof.
4	5023	Resorte de extensión
5	9586	Registro RW 3/4" x 150mm p/ resorte de extensión con tuerca, arandela y tuerca RW 3/4" autof.
6	5024	Toma de resorte de lanza
7	Bulón c/hexagonal RW 1/2"x 1 1/4" con arandela plana y tuerca autof.
8	5003	Pie de lanza
9	1010	Mariposa
10	E005	Chaveta R Ø 4,75mm
11	Alemite recto NF 1/4"
12	7034	Brazo izquierdo lanza de trabajo
13	7035	Brazo derecho lanza de trabajo
14	5016	Enganche p/ tractor
15	Bulón c/hexagonal W 5/8"x 4" con arandela plana y tuerca autof.
16	Bulón c/hexagonal W 5/8"x 2 1/2" con arandela plana y tuerca autof.
17	5027	Porta mangueras
18	5028	Placa de ajuste
19	Bulón c/hexagonal RW 3/8"x 4" con tuerca autof.

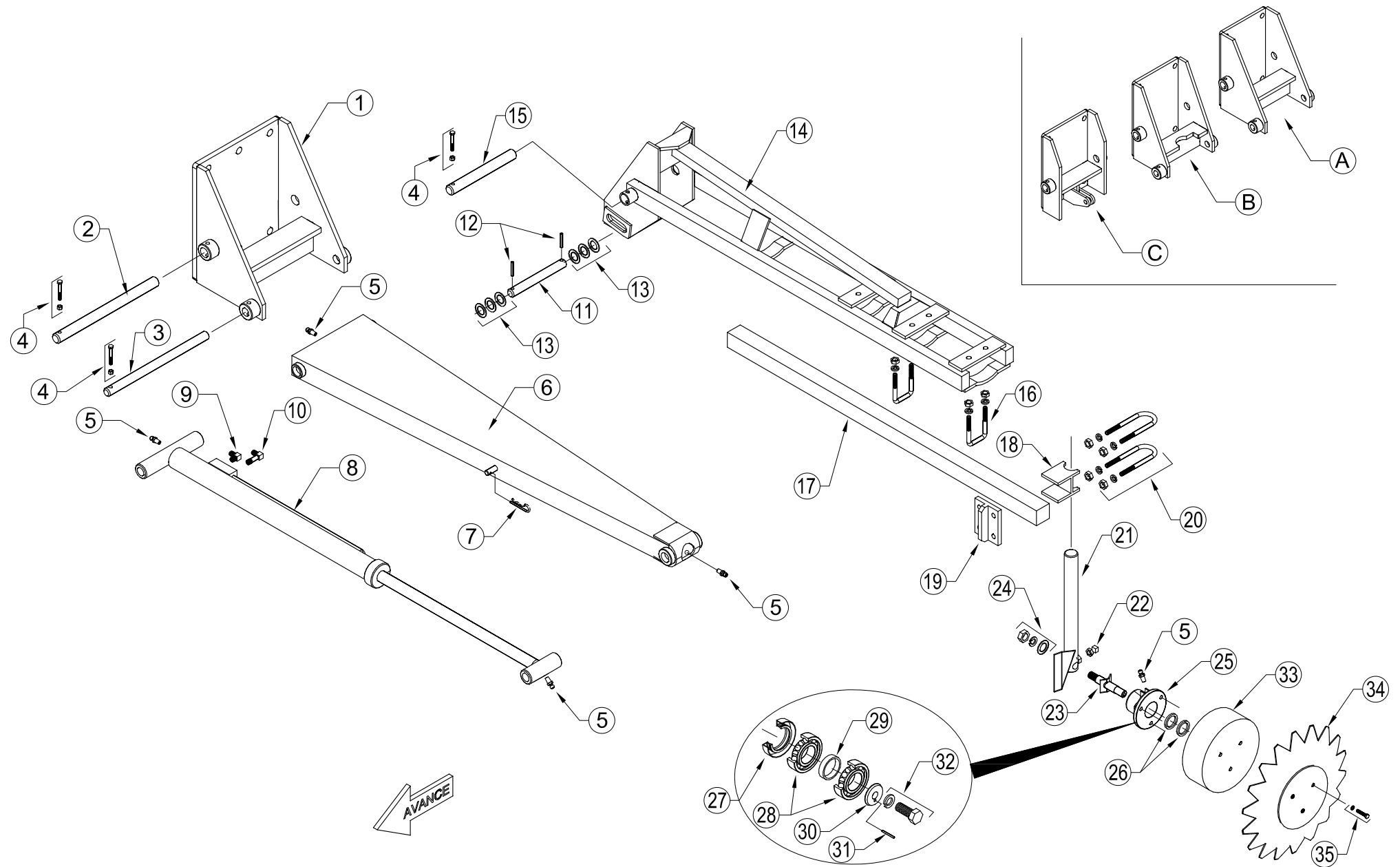


ÍTEM	CÓDIGO	DESCRIPCIÓN	ÍTEM	CÓDIGO	DESCRIPCIÓN
1	Chasis - 1º Módulo	37		Perno para cilindro hidraulico con chavetas
2	Chasis - 2º Módulo	38		Cilindro 3 1/2" x 300
3	7026	Plataforma trasera	39		Perno para cilindro hidraulico con chavetas rapidas
4	7023	Baranda trasera derecha	40	R1470	Soporte corredera de cilindro h. p/ lanza de trabaj.
5	7023	Baranda trasera izquierda	41		Grampa para tubo 100x140x3/4", 4 tuercas 3/4"
6	7031	Escalera derecha			
7	5064	Placa fija unión de maquina			
8	5066	Placa unión de maquina			
9	8195	Brazo unión de maquina			
10	Bulón c/hexagonal RW 3/4"x 2" con tuerca autof.			
11	5065	Seguro			
12	8194	Tuerca hexagonal derecha			
13	8199	Tuerca hexagonal derecha p/ rotula			
14	Bulón c/hexagonal RW 3/4" x 8" con grower y tuerca			
15	8168	Planchuela suplemento			
16	8200	Tuerca hexagonal izquierda p/ rotula			
17	8217	Tuerca hexagonal izquierda			
18	8179	Tensor trasero unión de maquina			
19	8177	Rotula con RW 1 1/2" izquierda			
20	8180	Contratuerca izquierda			
21	8176	Rotula con RW 1 1/2" derecha			
22	8178	Contratuerca derecha			
23	8169	Grampa para tubo 150x200 RW 3/4" con grower y tuerca			
24		Bulon 3/8"x2", tuerca aut 3/8", pasador 3/8", chaveta			
25	J1104	Saca traba			
26	N1008	Resorte interno traba perno			
27	L1066	Pasador traba perno			
28		Bulon 5/8"x2", 2 arandelas, grower, tuerca 5/8"			
29		Segger E Ø26			
30	L1343	Buje para traba perno			
31	N1007	Base traba perno			
32		Arco de lanza con traba			
33		Perno Ø30 x 270mm, con bulon y tuerca			
34		Perno Ø30 x 200mm, con bulon y tuerca			
35	V109900	Bulón Hexagonal 1" x 12" w			
36	E102900	Toma de cilindro lanza			

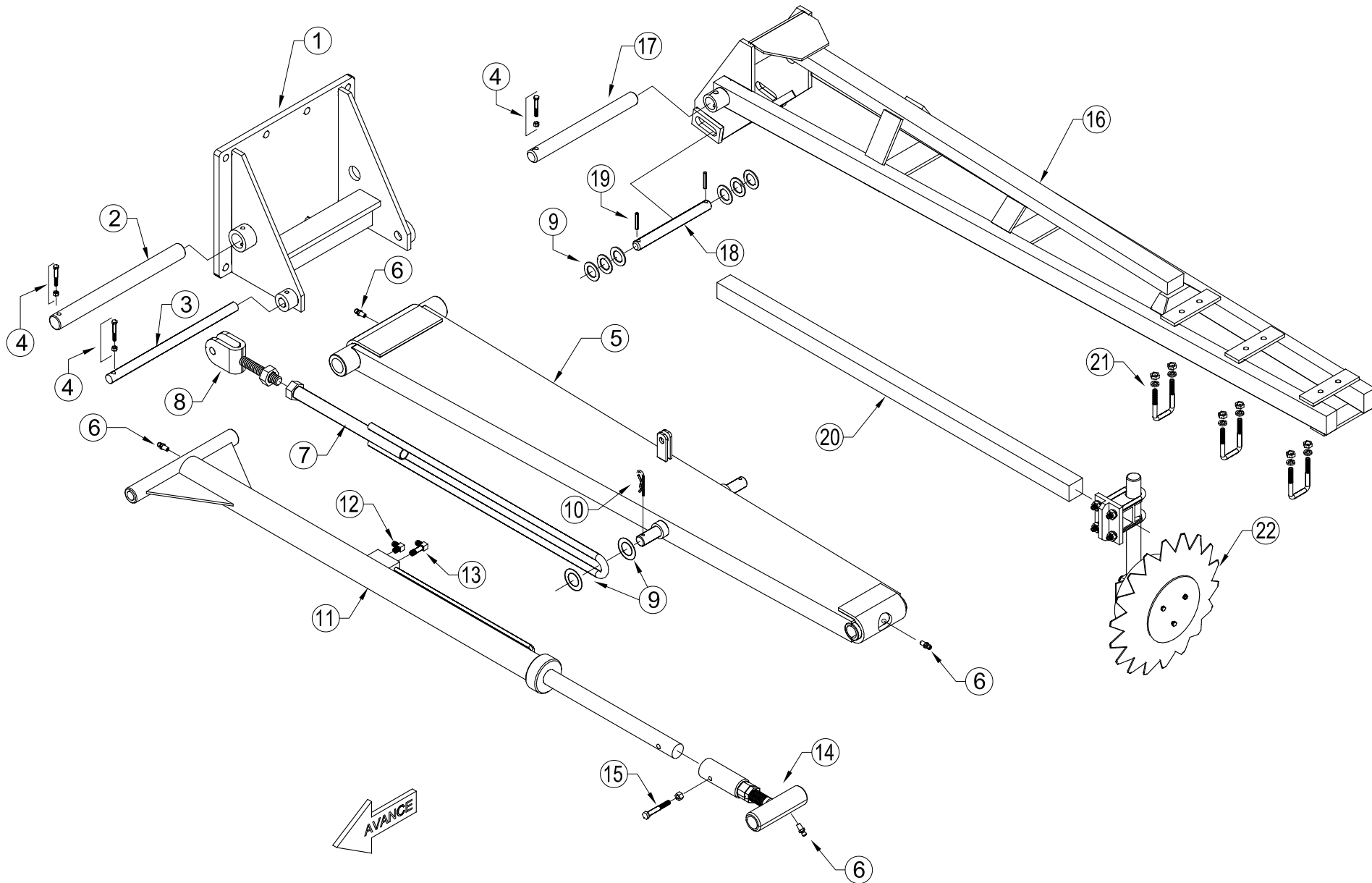


ITEM CÓDIGO DESCRIPCIÓN

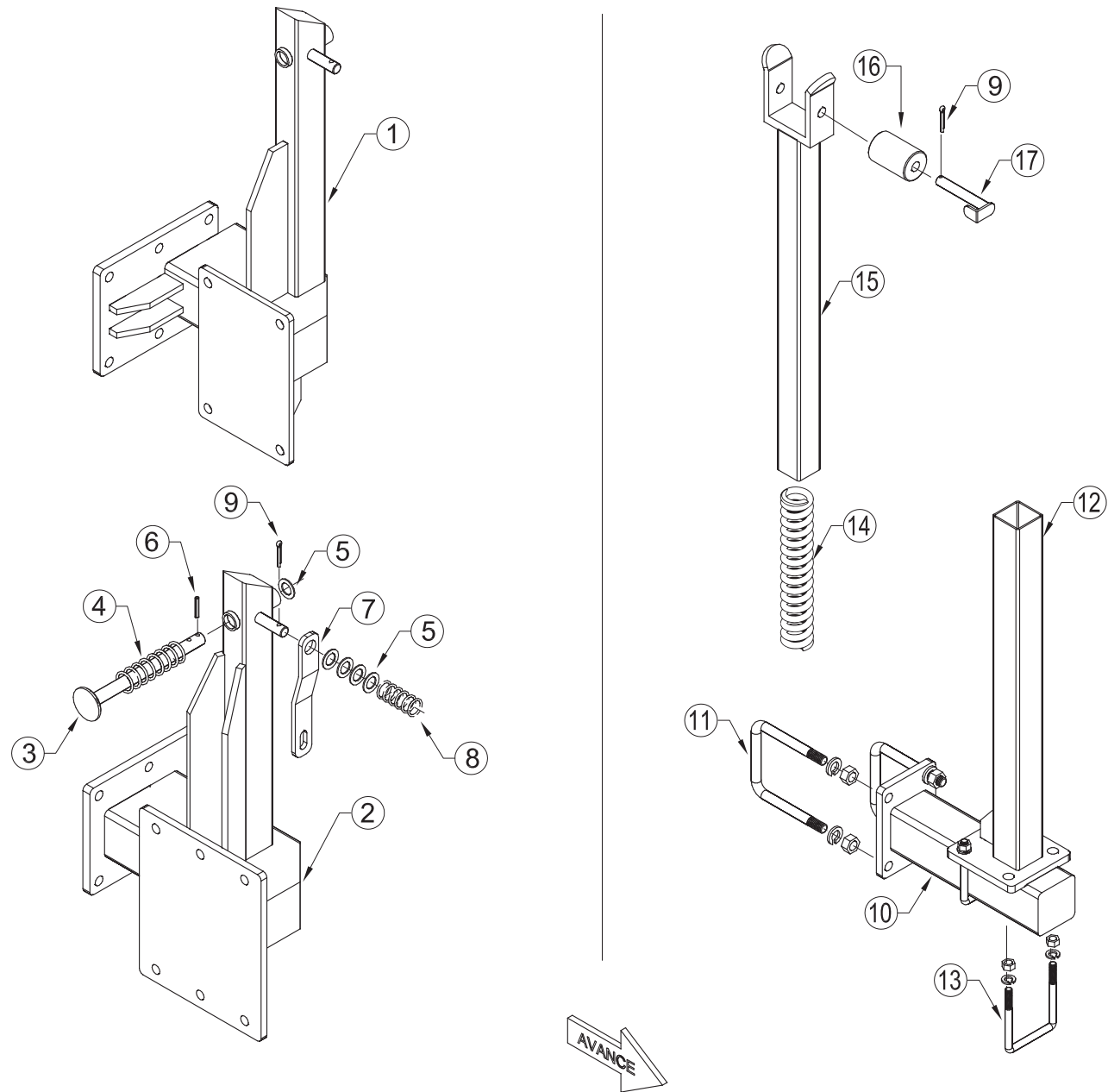
1	R1437	Lengüeta puntera de lanza
2	Bulon 2 1/2 x 3/4 c/arandela
3	R1532	Puntera telescópica lanza doble módulo
4	J2114	Placa puntera
5	Bulon 5 x 5/8
6	Perno union diam. 1"
7	Chaveta
8	J2028	Soporte puente cardánico
9	R1436	Rotula tensor interno
10	Tubo tensor interno
11	Tubo tensor externo
12	R1446	Puntera tensor externo
13	R1402-1	Rienda derecha rotulada
14	R1402-2	Rienda izquierda con agujero
15	Arco de lanza izquierdo
16	Arco de lanza derecho
17	Bulon 2 1/2 x 3/8 con tuerca autofrenante
18	Perno union de arco



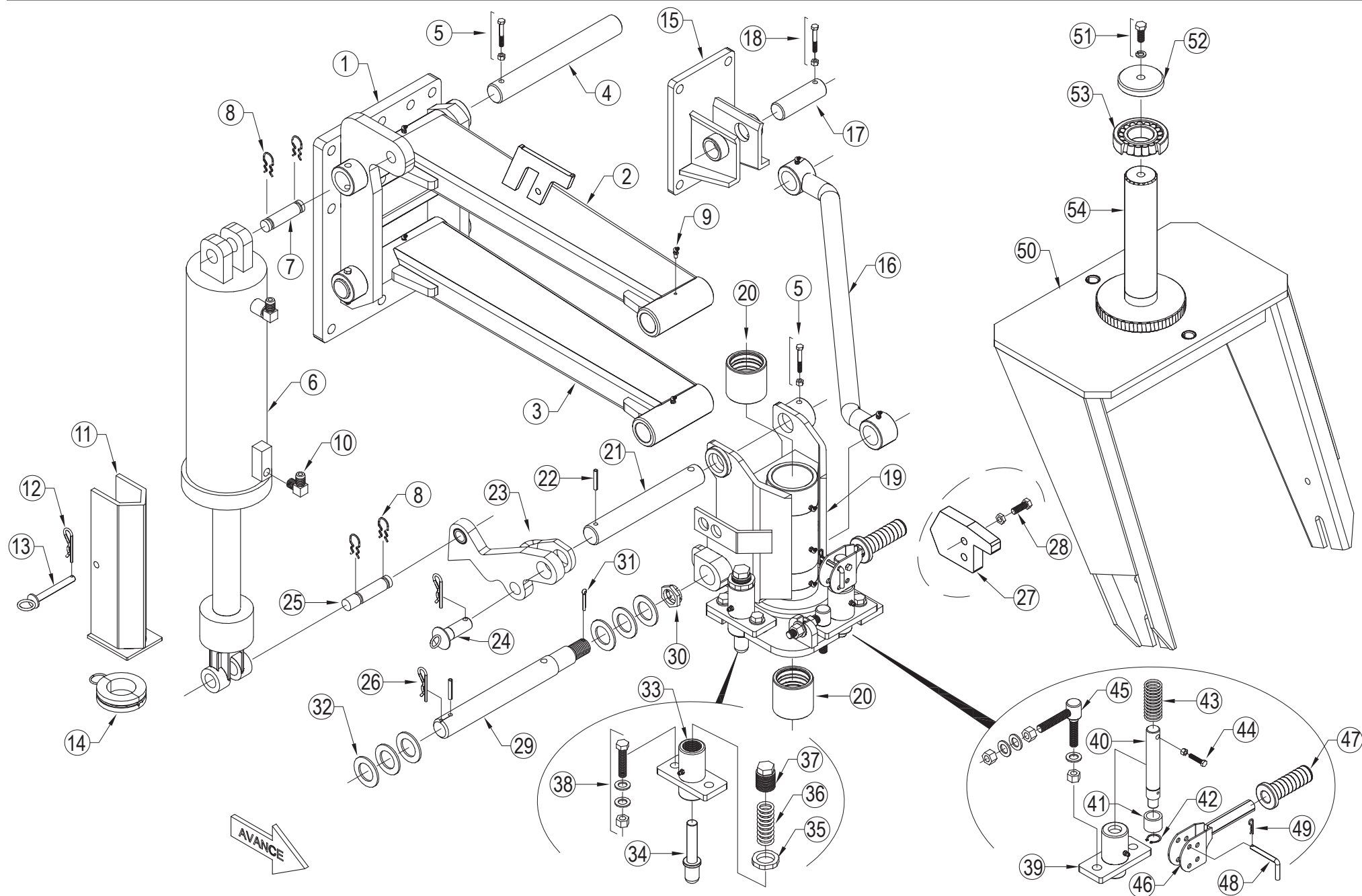
ÍTEM	CÓDIGO	DESCRIPCIÓN	ÍTEM	CÓDIGO	DESCRIPCIÓN
1	7012	Cajón marcador	34	1103	Disco dentado cóncavo 16"
A	9570	Cajón marcador chico	35	Bulón c/hex.RW 3/8"x 1 1/2" con grower
B	9571	Cajón marcador con muesca p/cilindro hidráulico			
C	9572	Cajón marcador con oreja p/cilindro hidráulico			
2	7005	Perno Ø 30mm x 390mm p/ plegado primer tramo marcador			
3	7004	Perno Ø 25mm x 390mm p/ cilindro hidráulico			
4	Bulón c/hexagonal RW 3/8"x 2 1/2" con tuerca autof.			
5	Alemite recto NF 1/4"			
6	9573	Plegado primer tramo marcador			
7	Chaveta R Ø 3,5mm			
8	7006	Cilindro hidráulico marcador			
9	9574	Codo 90° Rosca NPT Macho 1/4"- Rosca UNF JIC 37° 9/16"			
10	9575	Codo 90° Rosca NPT Macho 1/4"(Largo) - Rosca UNF JIC 37° 9/16"			
11	7008	Perno pivot Ø 25mm x 215mm			
12	Espina elástica 8mm x 50mm			
13	Arandela plana p/suplemento			
14	9576	Segundo tramo marcador			
15	7003	Perno Ø 30mm x 250mm p/ segundo tramo marcador			
16	7017	Grampa RW 1/2" con grower y tuerca			
17	7036	Prolongación marcador 50mm x 50mm			
18	7015	Grampa apoyo de vástago			
19	7016	Placa p/ajuste			
20	7013	Grampa RW 1/2" con grower y tuerca			
21	7014	Vástago marcador			
22	Prisionero RW 1/2" x 1 1/2" con tuerca			
23	9577	Eje maza marcador RSAE 3/4"			
24	Tuerca RSAE 3/4" con grower y arandela suplemento			
25	1105	Maza marcador			
26	1111	Suplemento separador			
27	5056/R	Reten DBH 5056			
28	6204	Rodamiento 6204			
29	1106	Buje separador			
30	8274	Seguro p/eje de maza marcador			
31	8563	Perno seguro 2mm x16mm			
32	Bulón c/hexagonal RW 3/8"x 1" con grower			
33	1104	Contrapeso			



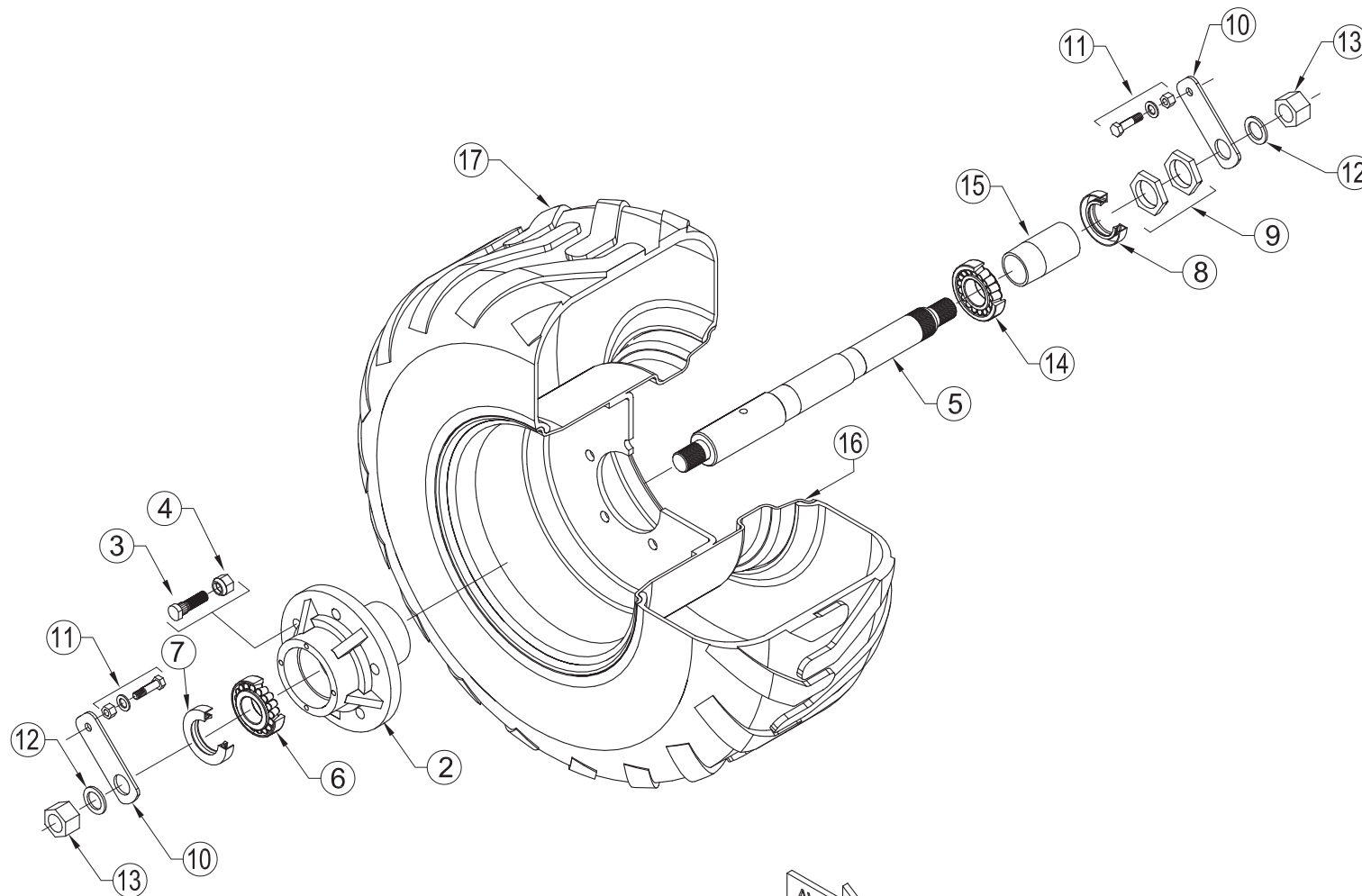
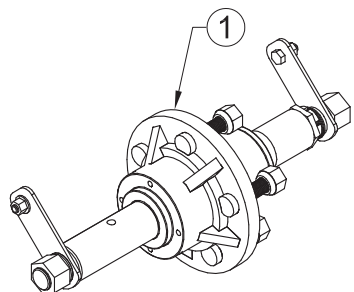
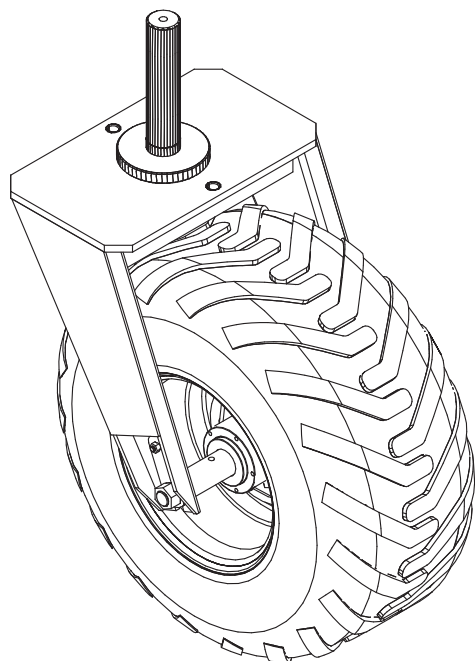
ÍTEM	CÓDIGO	DESCRIPCIÓN
1	8247	Cajón marcador grande
2	8234	Perno Ø 42mm p/ plegado primer tramo marcador
3	8235	Perno Ø 25mm p/ cilindro hidráulico
4	Bulón c/hexagonal RW 3/8"x 2 1/2" con tuerca autof.
5	8227	Plegado primer tramo marcador
6		Alemite recto NF 1/4"
7	8224	Tensor p/primer tramo marcador
8	8229	Registro de tensor
9	Arandela plana p/suplemento
10	E001	Chaveta R Ø 3,5mm
11	8425	Cilindro hidráulico marcador
12	9574	Codo 90° Rosca NPT Macho 1/4"- Rosca UNF JIC 37° 9/16"
13	9575	Codo 90° Rosca NPT Macho 1/4"(Largo) - Rosca UNF JIC 37° 9/16"
14	8424	Registro de cilindro hidráulico
15	Bulón c/hexagonal RW 1/2"x 2 1/2" con tuerca autof.
16	8221	Segundo tramo marcador
17	8222	Perno largo segundo tramo marcador
18	8220	Perno corto de cilindro hidráulico
19	Espina elástica 8mm x 60mm
20	7036	Prolongación marcador 50mm x 50mm
21	7017	Grampa RW 1/2" con grower y tuerca
22	D014	Conjunto disco marcador completo con vastago y grampas



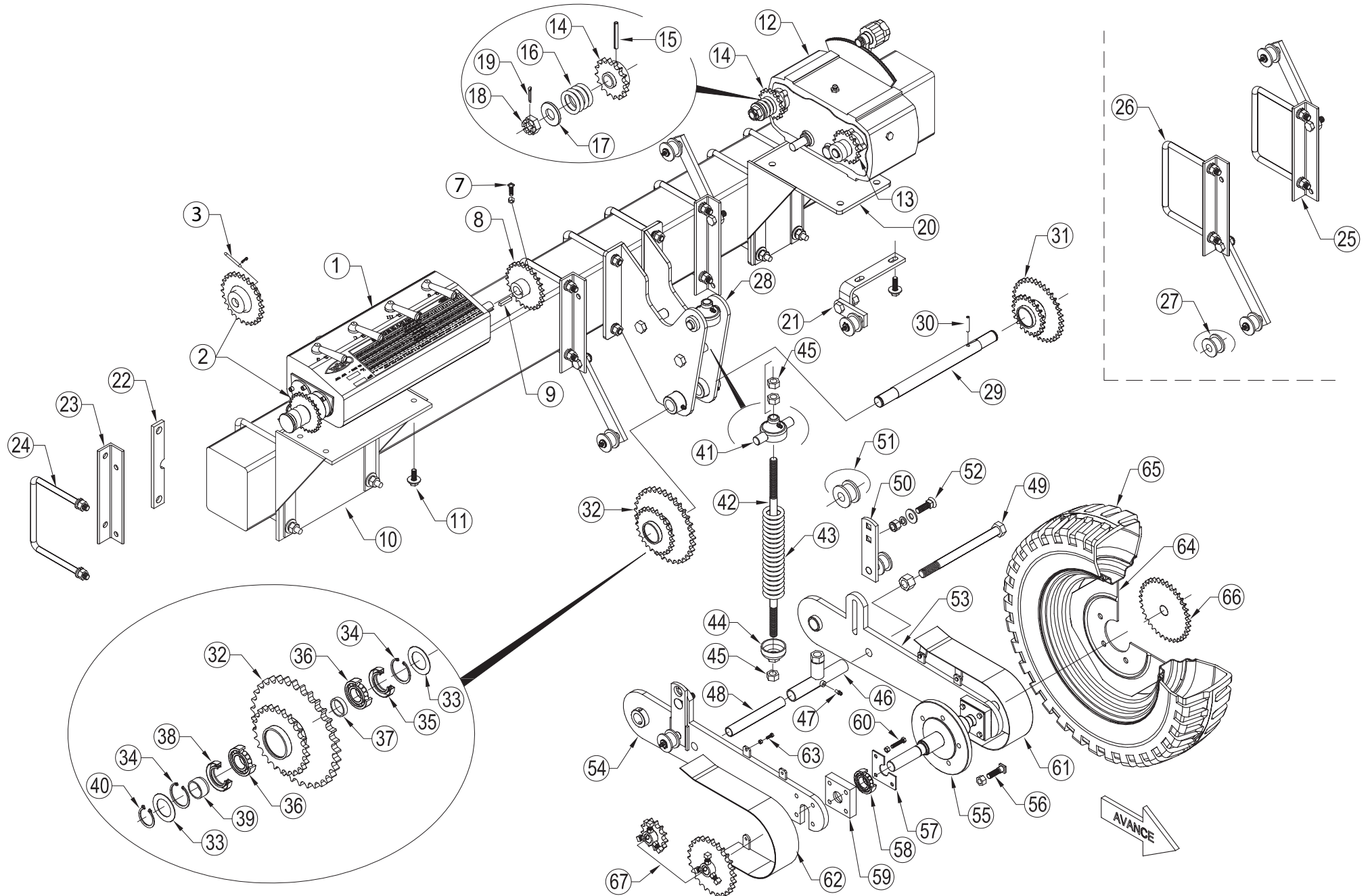
<i>ÍTEM</i>	<i>CÓDIGO</i>	<i>DESCRIPCIÓN</i>
1	8279	Toma cajón marcador chico F440
2	8280	Toma cajón marcador común F440
3	1087	Tope de marcador
4	1086	Resorte de compresión p/tope de marcador
5	Arandela plana p/suplemento
6	Espina elástica 8mm x 60mm
7	1100	Rienda p/ primer tramo marcador
8	1099	Resorte de compresión p/rienda de marcador
9	8564	Chaveta partida 4 x 45mm
10	8233	Soporte apoyo marcador
11	8232	Grampa RW 5/8" con arandela grower y tuerca
12	8239	Base soporte apoyo marcador
13	8240	Grampa RW 5/8" con arandela grower y tuerca
14	7288	Resorte de compresión
15	8238	Soporte recto apoyo marcador
16	8236	Buje plástico
17	8237	Perno de buje plástico



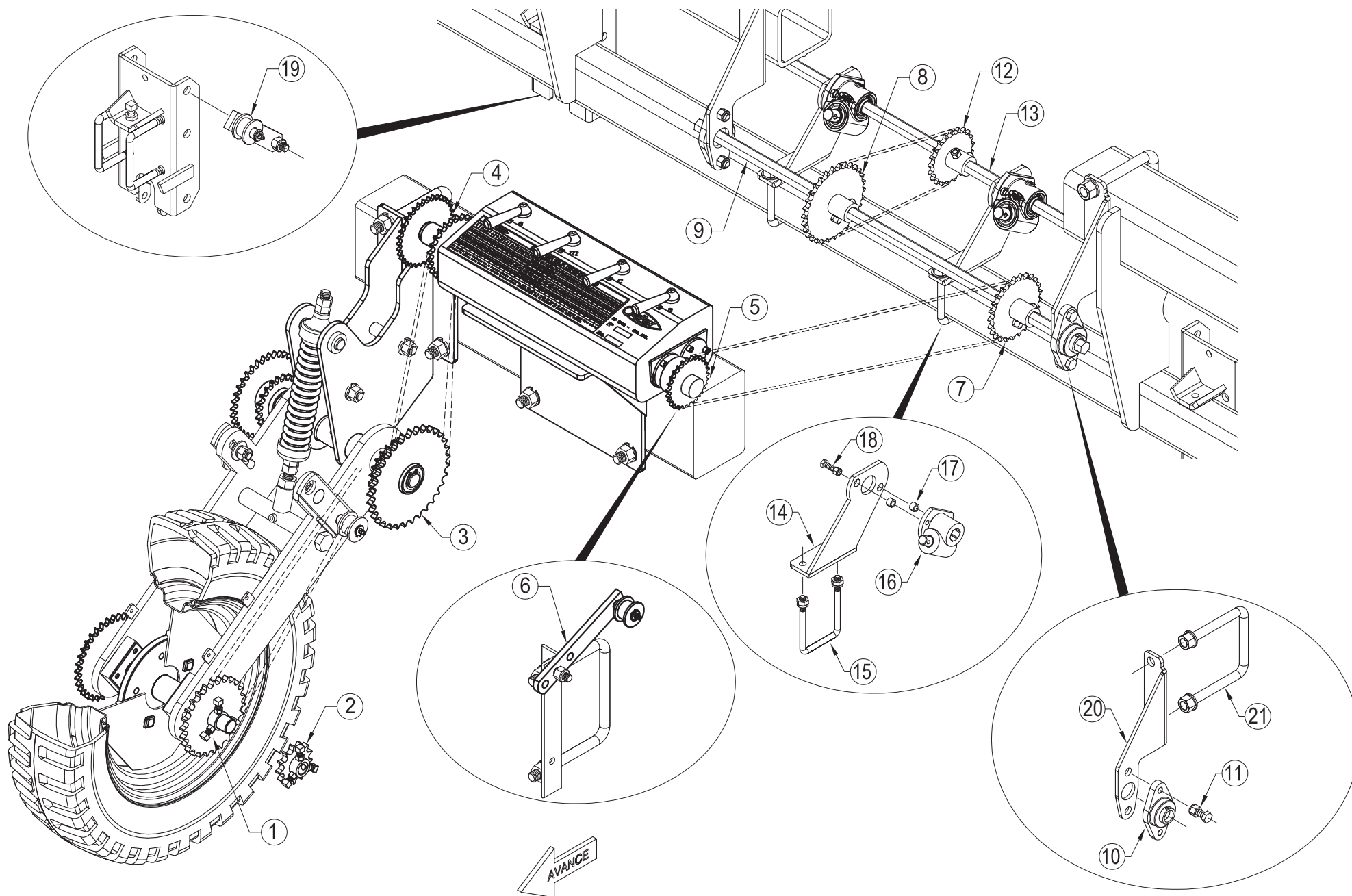
ÍTEM	CÓDIGO	DESCRIPCIÓN	ÍTEM	CÓDIGO	DESCRIPCIÓN
1	7140		28	Bulón c/hexagonal RW 1/2"x 21/4" con tuerca autof.
	7141		29	7182	Perno inferior roscado de botellón Ø 42mm
2	R131941	Brazo superior derecho	30	7185	Tuerca castillo
	R131951	Brazo superior izquierdo	31	Chaveta partida Ø 4 mm x 60 mm
3	7159	Brazo inferior derecho	32	Arandela suplemento
	7160	Brazo inferior izquierdo	33	5086	Base de traba bolita
4	511542	Pasador Ø 42mm	34	7145	Traba bolita
5		35	8256	Contratuerca p/base de traba bolita
6	Cilindro hidráulico	36	5084	Resorte de compresión
7	9632	Perno Ø 30mm x 130mm	37	5083	Tapón roscado
8	E003	Chaveta rápida	38	Bulón c/hexagonal RW 1/2"x 21/2" con tuerca autof.
9	Alemite recto NF 1/4"	39	5079	Base de traba perno
10	9606		40	7144	Perno
11	7142	Tope mecánico p/cilindro hidráulico	41	5082	Buje tope resorte
12	E001	Chaveta R Ø 3,5mm	42	20A	Seeger exterior Ø 20mm
13	5078	Pasador Ø 12mm p/ tope mecánico	43	5081	Resorte de compresión
14	9610	Tope de aluminio	44	Bulón c/hexagonal RW 3/8"x 2" con tuerca autof.
15	8293	Placa soporte brazo tensor de rueda	45	7177	Bulon c/ registro p/ traba perno
16	8261I	Tensor de rueda izquierdo	46	7178	Manija p/ traba perno
	8261D	Tensor de rueda derecho	47	7184	Puño p/manija
17	8260	Pasador tensor de rueda	48	8255	Pasador p/ traba de manija
18		49	E002	Chaveta R Ø 3,16 mm
19	7146	Botellón de rueda derecho	50	7149	Horquilla de rueda
	7147	Botellón de rueda izquierdo	51	Bulón c/hexagonal RW 5/8"x 11/4" con grower
20	8264/S	Buje superior botellón	52	7148	Tapa
	8264/I	Buje inferior botellón	53	30213	Rodamiento
21	8263		54	D054	Eje de horquilla
22	Espina elástica Ø 8mm x 60mm			
23	R101943	Gatillo móvil izquierdo			
	R101953	Gatillo móvil derecho			
24	Pasador Ø 25mm			
25	7162	Perno inferior de cilindro			
26	E002	Chaveta R Ø 4,75mm			
27	J214203	Tope de transporte			



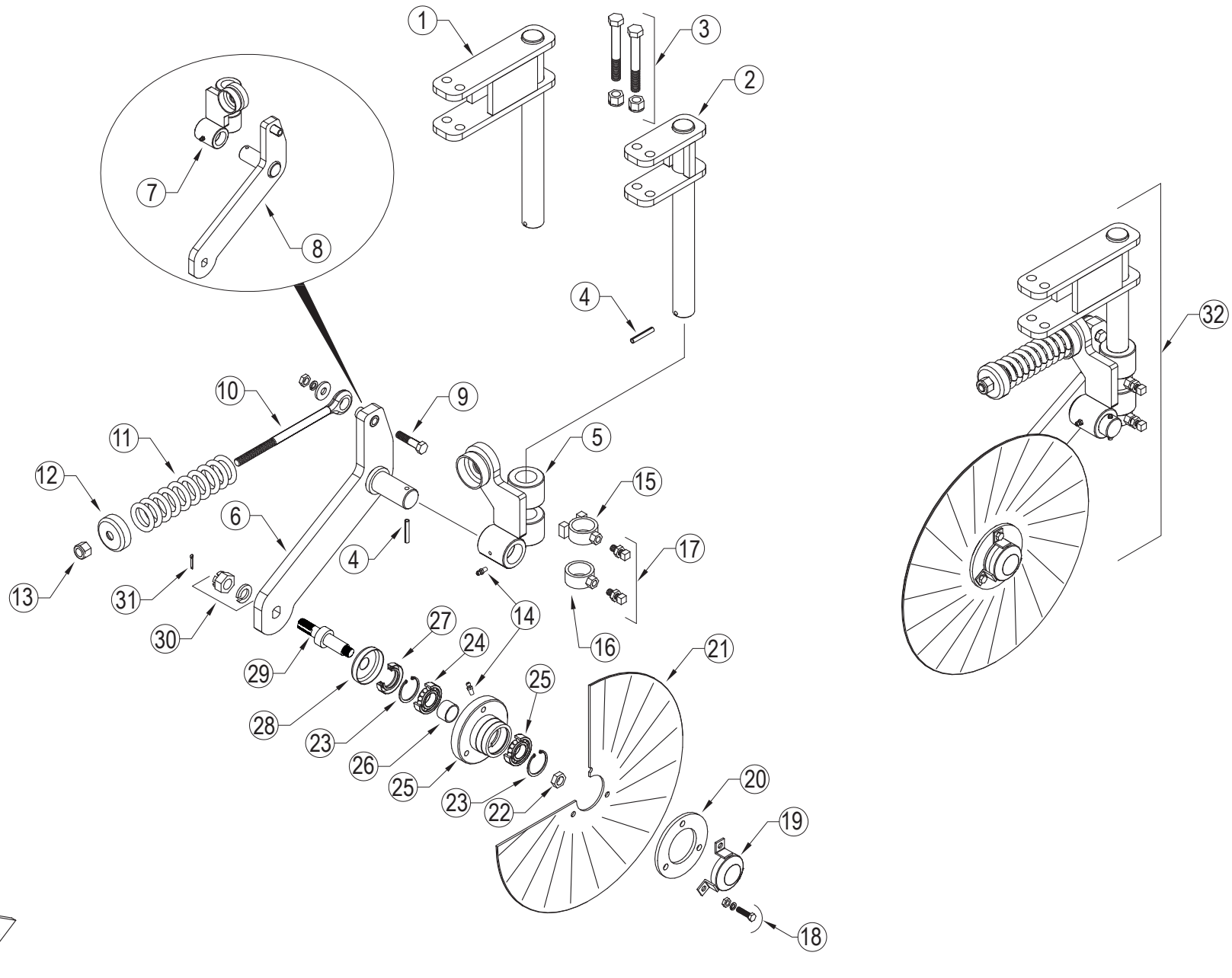
<i>ÍTEM</i>	<i>CÓDIGO</i>	<i>DESCRIPCIÓN</i>
1	Maza de transporte completo (d. 03-20)
2	L1462	Maza de rueda transporte (d. 03-20)
3	L1364	Bulon estriado SAE 7/8"
4	Tuerca cónica SAE 7/8"
5	L1460	Eje de rueda transporte (d. 03-20)
6	32212	Rodamiento nº 32212
7	5560R	Reten
8	1116R	Reten
9	Tuerca c/hezagonal SAE 1 3/4"
10	5101G	Seguro de maza
11	Bulón c/hexagonal RW 3/8" x 1" c/arandela y tuerca autofrenante
12	Arandela plana 1 1/4"
13	8567	Tuerca c/hexagonal SAE 1 1/4"
14	32210	Rodamiento nº 32210
15	L1461	Buje maza de transporte (d. 03-20)
16	U1143	Llanta rueda transporte (d. 03-20)
17	400-60	Cubierta 400/60x15.5



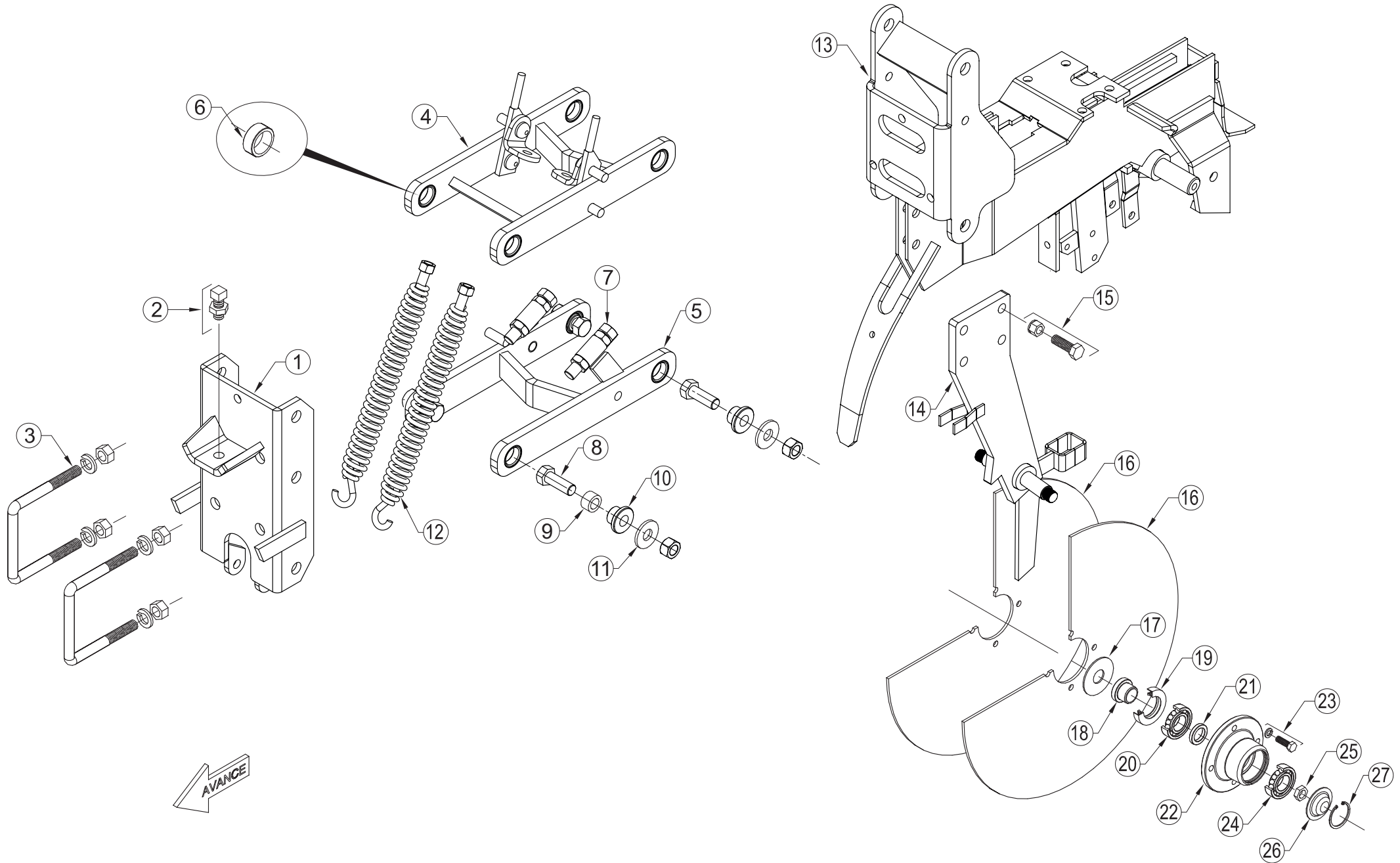
ÍTEM	CÓDIGO	DESCRIPCIÓN	ÍTEM	CÓDIGO	DESCRIPCIÓN
1	7274I	Caja 58 cambios izquierda - Siembra	35	5171/R	Reten DBH 5171
	7274D	Caja 58 cambios derecha - Siembra	36	6006 RS	Rodamiento N° 6006 RS
2		Engranaje salida Z25 - 5/8" c/ zafe	37	7293	Buje separador corto Ø 35mm x 8mm
3		Pasador con chaveta rapida	38	6320/R	Reten DBH 6320
7	Bulón pasador c/ hexagonal 3/8" con tuerca	39	7295	Buje separador largo Ø 35mm x 19mm
8	7261	Engranaje entrada Z25-5/8"	40	30A	Seeger exterior Ø 30 mm A
9	Chaveta cuadrada	41	8568	Capuchón superior
10	R158100	Soporte p/ caja de siembra	42	7287	Vástago de registro
11	Bulón c/hex. RW 1/2"x 11/2" con arandela suplemento y grower	43	7288	Resorte de compresión
12	9770I	Caja variable izquierda-Fertilización	44	7289	Capuchón inferior con registro
	9770D	Caja variable derecha-Fertilización	45	Tuerca RW 3/4"
13	9794	Engranaje entrada Z15-5/8"	46	5148	Buje con tuerca
14	9795	Engranaje salida Z17-5/8"	47	Alemite NF 1/4"
15	Espina elástica 8mm x 60mm	48	5147	Buje separador
16	7263	Resorte zafe	49	5143	Bulón RW 7/8" x 11" con tuerca
17	Arandela suplemento	50	5164	Conjunto tensor de cadena
18	7264	Tuerca castillo p/ eje Ø 25mm	51	1180	Roldana plástica grande (Øi 21mm)
19	Chaveta partida Ø 4mm x 40mm	52	Bulón de reja RW 5/8" con grower y tuerca
20	R158200	Soporte p/ caja de fertilización	53	5145	Brazo derecho rueda de mando
21	5206	Tensor inferior de cadena p/ caja variable	54	5146	Brazo izquierdo rueda de mando
22	7265	Suplemento p/ grampa 150 x 200	55	5161	Maza rueda de mando
23	7282	Angulo soporte de tensor	56	B12134E	Bulón de rueda SAE 1/2" con tuerca
24	5167	Grampa p/ tubo 150x200 RW 5/8"	57	5160	Tapa de caja rodamiento
25	5207	Tensor superior de cadena	58	Rodamiento 6206 2RS
26	5203	Tensor inferior de cadena	59	5159	Caja de rodamientos
27	8581	Roldana plástica chica (Øi 21mm)	60	Bulón RW 3/8" x 21/2" con tuerca
28	7286	Base soporte rueda de mando	61	5165D	Cubre cadenas derecho
29	5142	Eje de brazo	62	5165I	Cubre cadenas izquierdo
30	Espina elástica 8mm x 60mm	63	Bulón RW 3/16" x 1" con tuerca
31	8438	Doble engranaje fertilización Z21-5/8" / Z35- 5/8"	64	5144	Llanta 16" rueda de mando
32	7292	Doble engranaje siembra Z33-3/4" / Z25- 5/8"	65	Cubierta 16"
33	Arandela plana Ø 55mm x 35mm x 1,3mm	66	8439	Engranaje de mando p/ fert. Z35 - 5/8"
34	30I	Seeger interior Ø 30 mm I	67	729626	Engranaje cambiabile p/siembra Z26 - 3/4"
				729613	Engranaje cambiabile p/siembra Z13 - 3/4"



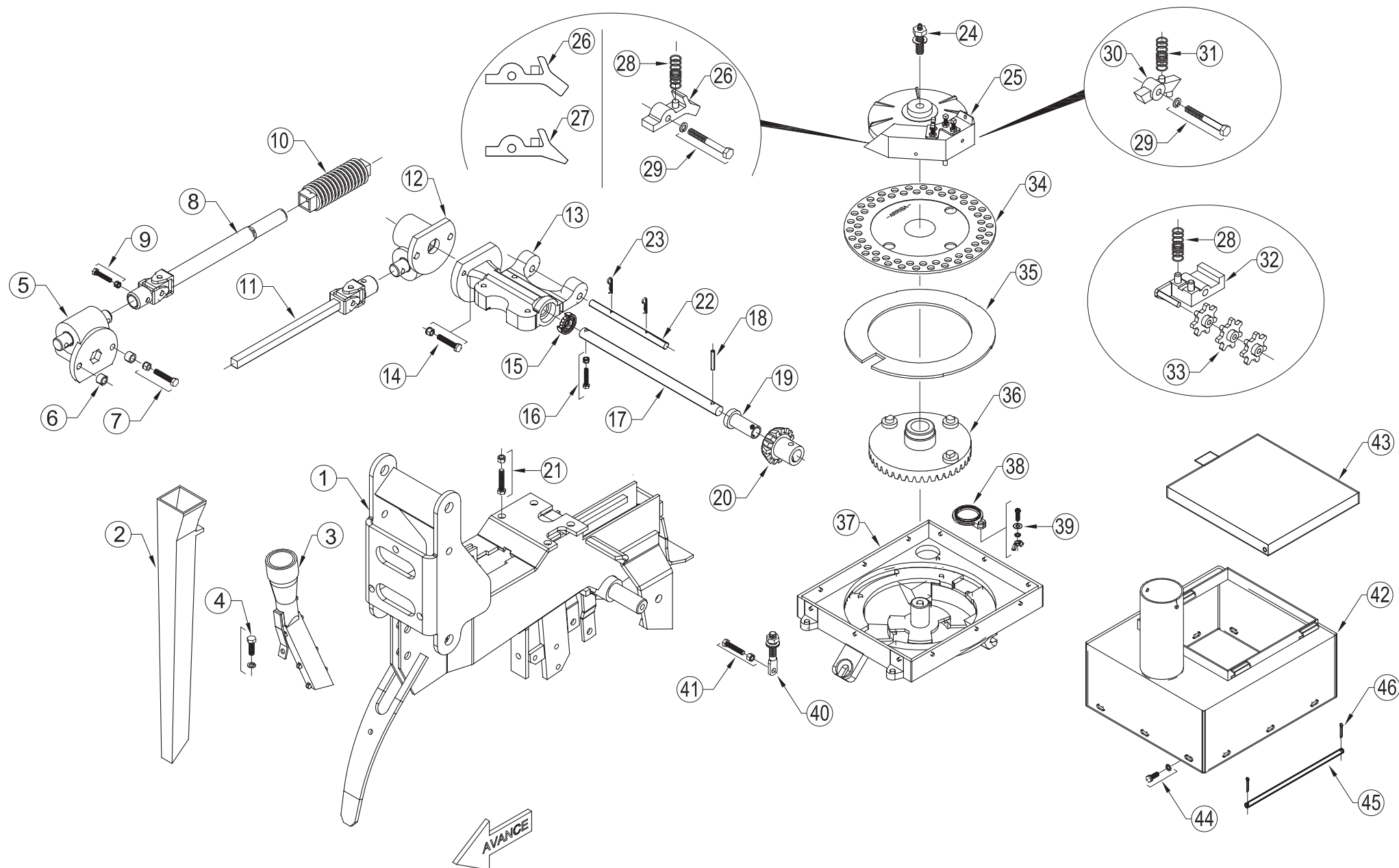
<i>ÍTEM</i>	<i>CÓDIGO</i>	<i>DESCRIPCIÓN</i>
1	729626	Engranaje cambiable p/siembra Z26 - 3/4"
2	729613	Engranaje cambiable p/siembra Z13 - 3/4"
3		Doble engranaje siembra Z21-3/4" / Z25- 5/8"
4		Doble engranaje entrada Z25- 5/8" / Z25-1/2"
5	7270	Engranaje salida Z25 - 5/8"
6	7304	Tensor de cadena
7		Engranaje de entrada p/ barra intermedia Z25 -5/8"
8		Engranaje de salida p/ barra intermedia Z30 -5/8"
9	8287	Barra intermedia Ø25mm c/cara plana
10	UCFL205	Caja con rodamiento UCFL 205
11	Bulón c/hexagonal RW 5/8"x 2" con tuerca autof.
12		Engranaje de entrada p/ barra hexagonal Z21 -5/8"
13	7307	Barra hexagonal p/ mandos traseros
14	7308I	Soporte de caja escuadra izquierdo
	7308D	Soporte de caja escuadra derecho
15	7309	Grampa RW 1/2" para tubo 80x100
16	D061	Caja escuadra (interior hexagonal)
17	1337	Buje p/caja escuadra Øext. 16mm x Øi.10,5mm x10mm
18	Bulón c/hexagonal RW 7/16"x 11/2" con tuerca autof.
19	7310	Tensor corto de cadena
20	J186002	Soporte barra intermedia
21	U108800	Grampa RW 3/4" para tubo 100x140



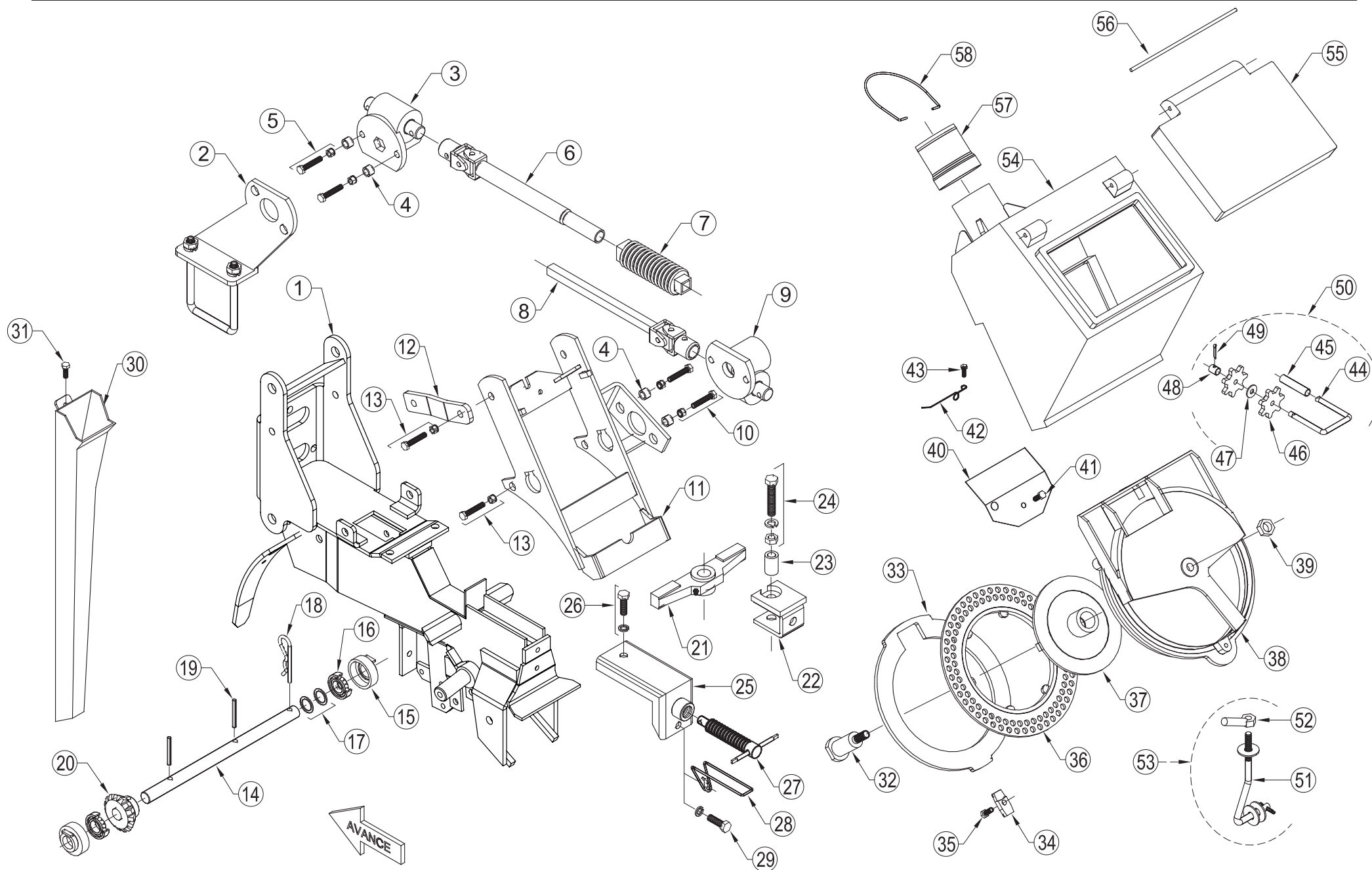
ÍTEM	CÓDIGO	DESCRIPCIÓN
1	9640	Soporte de labranza "largo"
2	9642	Soporte de labranza "corto"
3	9643	Bulón c/hexagonal RSAE 5/8"x 4" con tuerca autof.
4	Espina elástica 8mm x 50mm
5	9644I	Soporte brazo cuchilla "izquierdo"
6	9645I	Brazo cuchilla "izquierdo"
7	9644D	Soporte brazo cuchilla "derecho"
8	9645D	Brazo cuchilla "derecho"
9	Bulón c/hexagonal RW 1/2"x 2 1/4"con arandela suplemento, grower y tuerca RW 1/2"
10	5320	Vástago registro de resorte
11	5325	Resorte compresión
12	5326	Capuchón
13	Tuerca RW 5/8" autof.
14	Alemite curvo NF 1/4"
15	9646	Anillo central c/tope
16	9647	Anillo inferior
17	Prisionero RW 1/2" x 11/2" con tuerca
18	Bulón c/hexagonal RSAE 3/8"x 1 3/4"con grower y tuerca RSAE 3/8"
19	5342	Guardapolvo
20	7519	Aro maza cuchilla
21	753018	Cuchilla directa 18"
22	Tuerca SAE 3/4"
23	52I	Seeger interior Ø 52mm I
24	6205/R	Rodamiento N° 6205
25	5341	Maza cuchilla
26	7518	Buje separador
27	5148/R	Reten DBH 5148
28	7531	Guardapolvo interno perforado
29	7523 D/I	Eje maza cuchilla
30	Tuerca castillo RSAE 7/8" con grower
31	Chaveta partida Ø 5mm x 40mm
32	D013 D/I	Conjunto "Labranza completo"



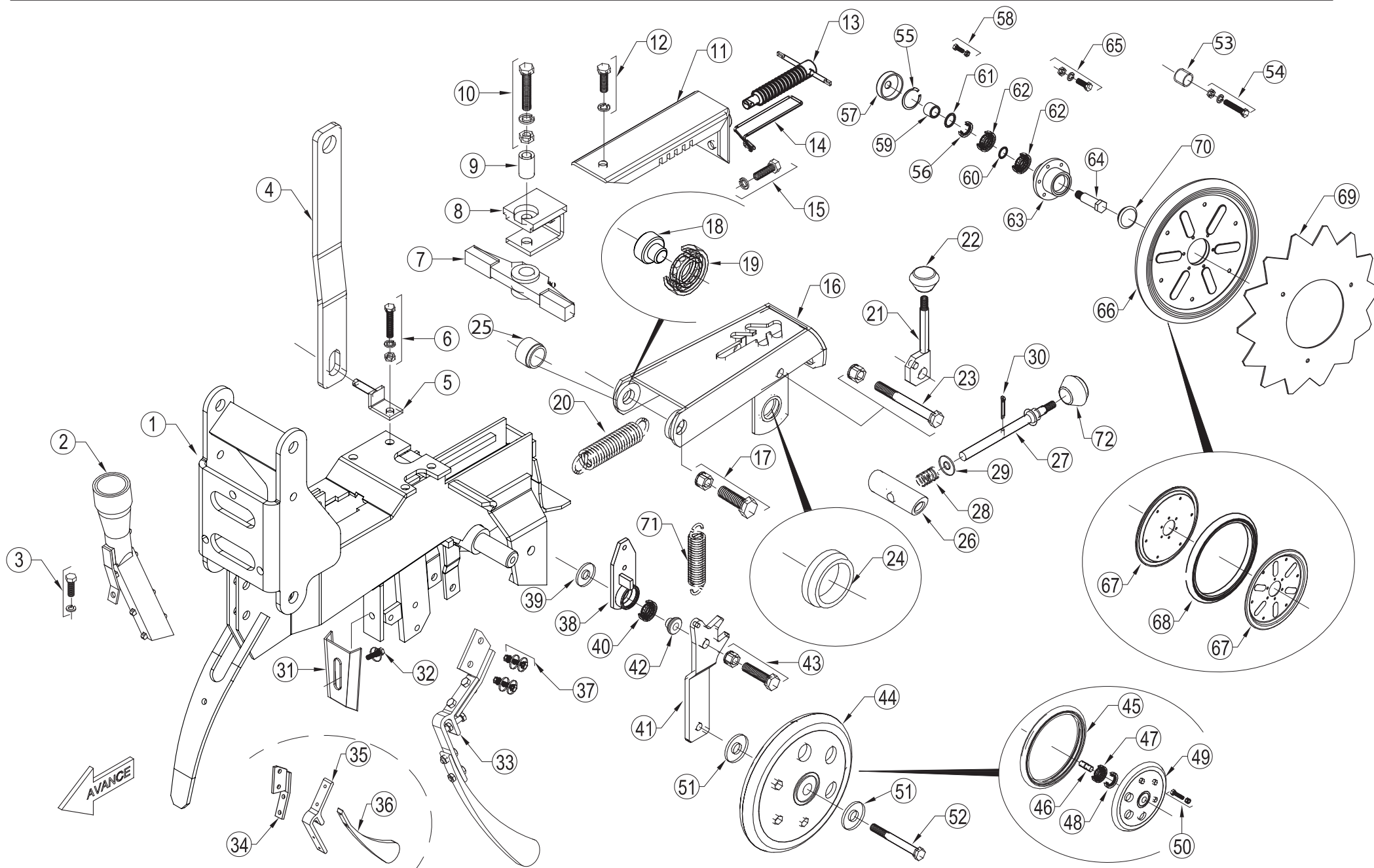
ÍTEM	CÓDIGO	DESCRIPCIÓN
1	7405	Portahorquilla
2	8573	Prisionero RW 5/8" x 2" con tuerca
3	7416	Grampa RW 5/8" con grower y tuerca
4	7256	Horquilla superior
5	7257	Horquilla inferior
6	E009	Buje de horquilla
7	Bulon cabeza hexagonal RW 5/8"x 31/2" con tuerca y contratuerca
8	Bulon cabeza hexagonal RW 5/8"x 21/4" con tuerca autof.
9	8572	Buje interno
10	7402C	Buje
11	Arandela
12	740417	Resorte de extension con tuerca RW 1/2"
13	7408	Cuerpo de siembra
14	R102502	Soporte doble disco (desde 2019)
15	Bulón c/hexagonal RW 1/2"x 11/2" con tuerca autof.
16	146216	Disco liso 16"
17	9696	Arandela tapa reten (55 x 20,2 x 2)
18	742008	Buje adaptador de puntera
19	9133R	Reten DBH 9133
20	6205	Rodamiento N° 6205 RS
21	9697	Buje separador
22	742508	Maza disco plantador (Año 2008 en adelante)
23	Bulón c/hexagonal RW 3/8"x 7/8" con grower
24	6204	Rodamiento N° 6204
25	9701I	Tuerca hexagonal RSAE 5/8" izquierda
	9701D	Tuerca hexagonal RSAE 5/8" derecha
26	145908	Tapa de maza (Año 2008 en adelante)
27	48I	Seeger interior Ø 48 mm I



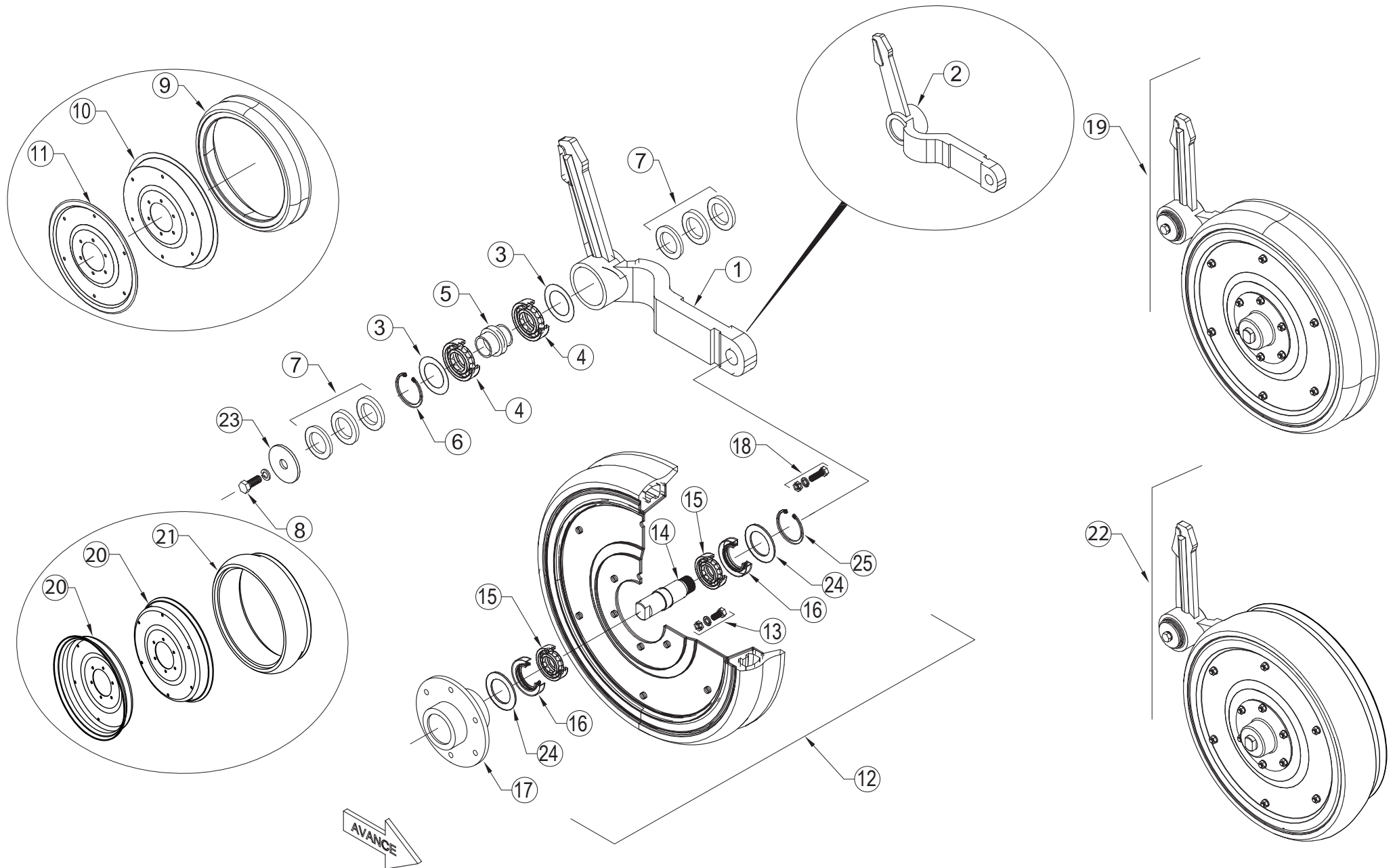
ÍTEM	CÓDIGO	DESCRIPCIÓN	ÍTEM	CÓDIGO	DESCRIPCIÓN
1	7408	Cuerpo de siembra	35	1385	Aro base Maíz
2	1391	Tubo semillero		8571	Aro base Soja
3	7398L	Tubo fertilizante	36	1386	Corona cónica Z 42
4	Bulón c/hexagonal RW 3/8"x 1" con grower	37	1384	Base dosificador (300mm x 260mm)
5	D061	Caja escuadra (interior hexagonal)	38	1383	Tapa de inspección
6	1337	Buje p/caja escuadra Øext. 16mm x Øi.10,5mm x10mm	39	Bulón cabeza de tanque RW1/4"x3/4"c/mariposa
7	Bulón c/hexagonal RW 7/16"x 11/2" con tuerca autof.	40	1373	Sujetador de base
8	1369	Manguito hembra 260mm	41	Bulón c/hexagonal RW 3/8" x 1" con tuerca autof.
9	Bulón c/hexagonal RW 1/4"x 11/4" con tuerca autof.	42	7623STR	Tolva semillera de chapa
10	D070	Fuelle de goma	43	7623TAR	Tapa de tolva semillera
11	1368	Manguito macho 260mm	44	Bulón c/hexagonal RW 1/4"x 3/4"
12	D06217	Caja escuadra Øi 17mm	45	1404TAR	Eje corto de tapa
13	1377CD	Base derecha	46	Chaveta partida
	1377CI	Base izquierda			
14	Bulón c/hexagonal RW 3/8"x 1" con tuerca autof.			
15	Rodamiento N° 6003 2RS			
16	Bulón c/hexagonal RW 1/4"x 11/2" con tuerca autof.			
17	1366	Eje base Ø 17mm x 310mm			
18	Espina elástica 7mm x 50mm			
19	1367	Buje de piñón			
20	1378	Piñón cónico Z 14			
21	Bulón c/hexagonal RW 3/8"x 11/4"			
22	1402	Perno de base			
23	Chaveta R Ø 3,2mm			
24	1389	Bulón c/hexagonal RW 1/2"x 11/2" perforado c/arandela y alemite			
25	1388	Cabezal soja/maíz			
26	1394	Gatillo barredor Maíz			
27	8569	Gatillo barredor Soja			
28	1395	Resorte			
29	Bulón c/hexagonal RW 1/4"x 2"			
	1399I	Gatillo expulsor izquierdo			
30	1399D	Gatillo expulsor derecho			
31	1395	Resorte expulsor			
32	1393	Cuerpo saca granos			
33	1339	Estrella 8,7,6 puntas			
34	Placa semillera			



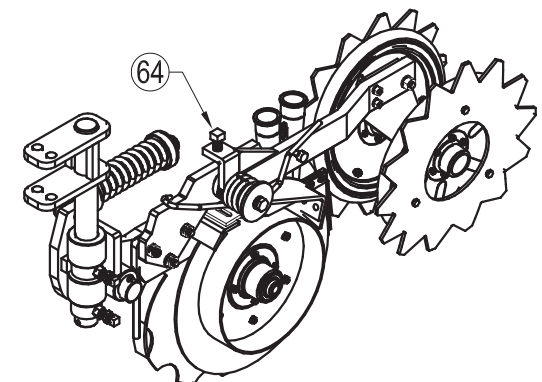
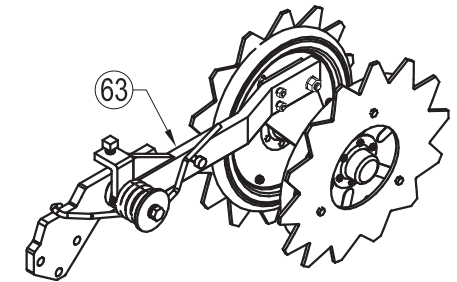
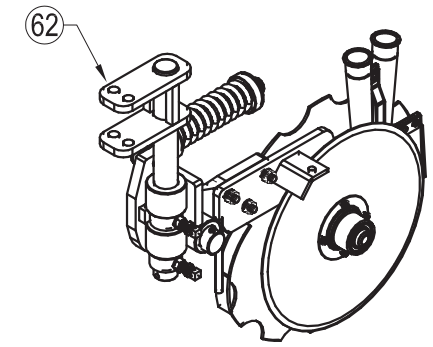
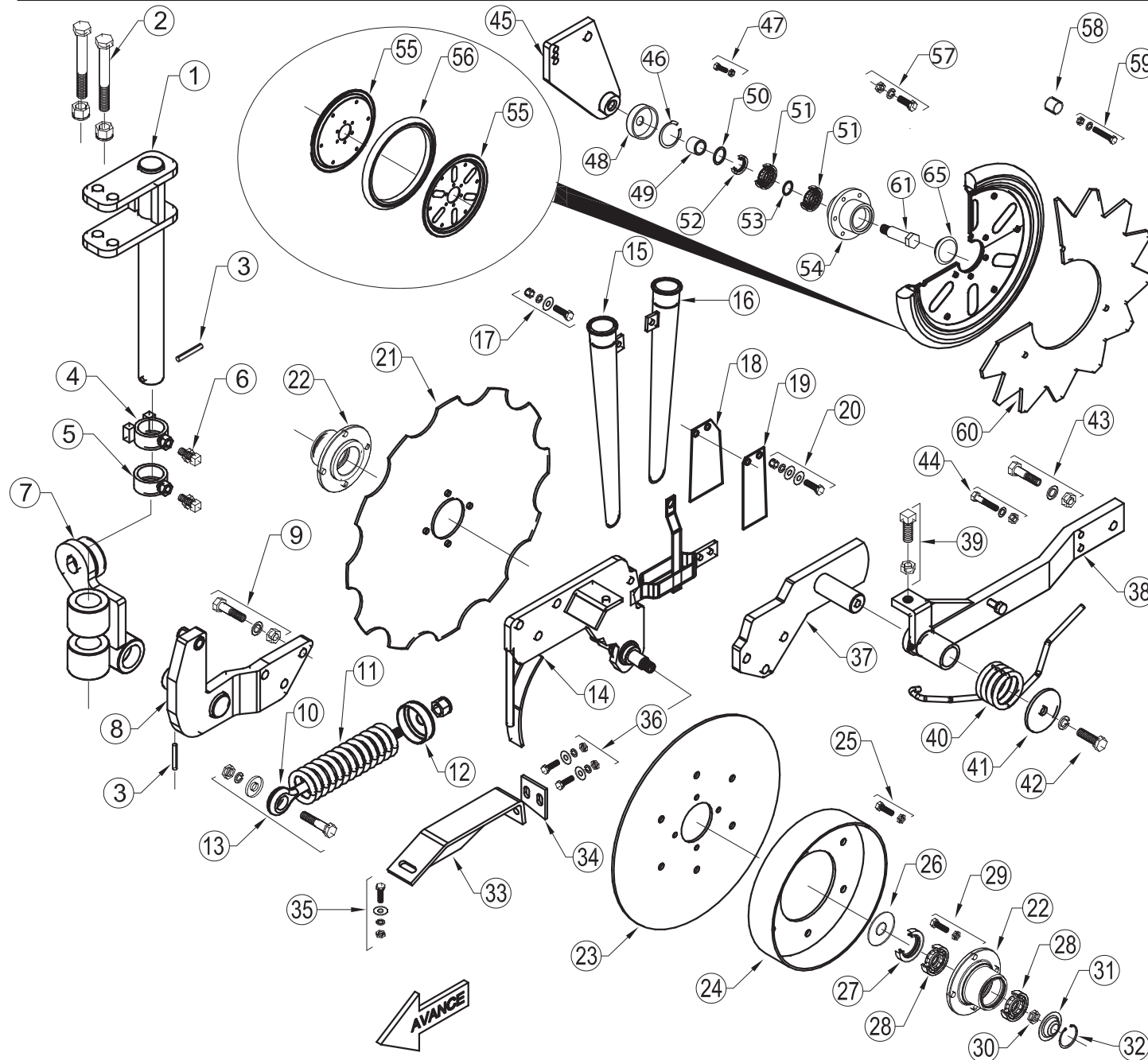
ÍTEM	CÓDIGO	DESCRIPCIÓN	ÍTEM	CÓDIGO	DESCRIPCIÓN
1	7408PI	Cuerpo de siembra plano inclinado	36	A067	Placa semillera "Plastica" p/ plano inclinado
2	1308I/D	Soporte caja escuadra	37	A068	Placa semillera "Fundición" p/ plano inclinado
3	D061	Caja escuadra (interior hexagonal)	38	1334	Corona conica Z28
4	1337	Buje p/caja escuadra Øext. 16mm x Øi.10,5mm x10mm	39	1340	Base tolva
5	Bulón c/hexagonal RW 7/16"x 11/2" con tuerca autof.	40	Tuerca autof. RW 1/2"
6	1364	Manguito hembra 230mm	41	8292	Tapa de base
7	D070	Fuelle de goma	42	Bulón cabeza de tanque RW 1/4"x3/4"
8	1363	Manguito macho 230mm	43	1336	Resorte saca granos
9	D06220	Caja escuadra Øi 20mm	44	Bulón cabeza de tanque RW 1/4"x3/8"
10	Bulón c/hexagonal RW 3/8"x 11/2" con tuerca	45	1338	Eje saca granos
11	1310	Soporte base tolva (Izq./Der.)	46	Buje largo de eje
12	7437	Rienda de canasta	47	1339	Estrella saca granos (5,6,7,10 puntas)
13	Bulón c/hexagonal RW 7/16"x 11/2" con tuerca autof.	48	Arandela suplemento
14	1315	Eje de mando Ø20mm x 330mm	49	1341	Buje corto de eje
15	1333	Buje alojamiento p/ rodamiento	50	Chaveta partida 2 x 15mm
16	Rodamiento N° 6004 LU	51	A074	Conjunto saca granos
17	Arandela suplemento	52	1480	Sujetador RW 5/16"
18	Chaveta R Ø 3,2mm	53	1483	Mariposa RW 5/16"
19	Espina elastica 7mm x 50mm	54	1489	Conjunto sujetador de base
20	1320/B	Piñon conico Z15	55	1342C	Tolva semillera plano inclinado
21	1325	Balancin	56	1342TAC	Tapa de tolva semillera
22	1326	Grampa balan	57	1365	Eje de tapa
23	1329	Buje balancin	58	Caño adaptador
24	Bulón c/hexagonal RW 1/2"x 21/2" con arandela y tuerca autof.	Abrazadera para caño adaptador
25	1328	Tapa registro corto	U1210		
26	Bulón c/hexagonal RW 3/8"x 1" con grower	U1050		
27	1381	Registro de profundidad	U1208		
28	1327	Seguro			
29	Bulón c/hexagonal RW 3/8"x 1" con grower			
30	1316	Tubo semillero PI			
31	Bulón c/hexagonal RW 1/4"x 1"			
32	1331	Eje de corona RW 1/2"			
33	1332	Aro suplemento de base			
34	1335	Plaqueta plastica			
35	Bulón c/hexagonal RW 5/16"x 1"			



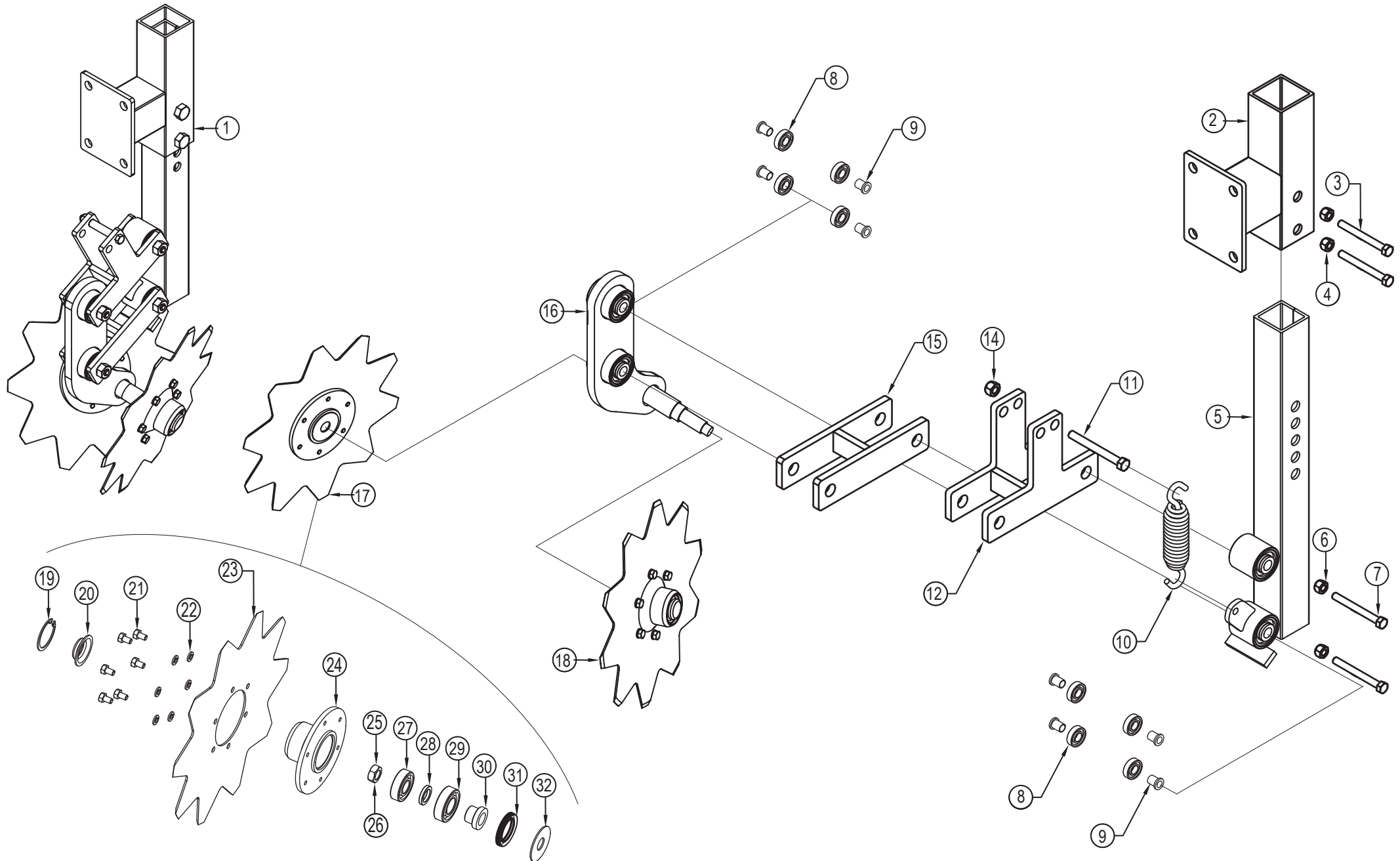
ITEM	CÓDIGO	DESCRIPCIÓN	ITEM	CÓDIGO	DESCRIPCIÓN
1	7408	Cuerpo de siembra	38	D139	Tope brazo pivot rueda pisagranos
2	7398PL	Tubo fertilizante	39	Arandela plana suplemento
3	Bulon cabeza hexagonal RW 3/8"x 1" con grower	40	60032RS	Rodamiento nº 6003 2RS
4	7419	Rienda p/cuerpo de siembra	41	1525	Brazo pivot rueda pisagranos
5	7418	Soposte abulonado p/rienda	42	D140	Buje brazo rueda pisagranos
6	Bulon cabeza hexagonal RW 3/8"x 1" c/ grower y tuerca.	43	Bulón c/hex. RW 1/2"x 2" con arandela supl. y tuerca aufof.
7	1325	Balancin	44	A048C	Rueda pisagranos
8	1326	Grampa balancin	45	1437	Cubierta semi neumatica 1"x 8"
9	1329	Buje balancin	46	1438C	Eje interno
10	Bulón c/hexagonal RW 1/2"x 2 1/2" c/ arandela y tuerca autof.	47	6203	Rodamiento nº 6203
11	1380	Tapa registro	48	5088/R	Reten DBH Nº 5088
12	Bulon cabeza hexagonal RW 3/8"x 1" con grower	49		Llanta pisagranos
13	1381	Registro de profundidad	50	Bulón c/hexagonal RW 5/16"x 1 1/4" con grower y tuerca
14	1327	Seguro	51	1529	Guardapolvo rueda pisagranos
15	Bulon cabeza hexagonal RW 3/8"x 1" con grower	52	Bulon c/hexagonal RW 1/2" x 2 3/4"
16	7411	Cola cuerpo de siembra	53	1440	Buje separador
17	Bulón c/hexagonal RW 1/2"x 2 1/2" c/ arandela y tuerca autof.	54	Bulón c/hexagonal RW 5/16"x 1 3/4" con grower y tuerca
18	1534	Buje rueda tapadora	55	48I	Seeger 48I
19	62032RS	Rodamiento 6203 2RS	56	8394R	Reten Nº 8394
20	743117	Resorte de extension	57	T001	Guardapolvo maza rueda tapadora (desde 08-20)
21	1458	Palanca registro de tension	58	B1478	Bulon hexagonal 1/4 x 7/8 W Der con tuerca autofrenante
22	1457	Perilla de registro RW 1/2"	59	T002	Buje maza rueda tapadora (F440 G350 G420 GMI desde 08-20)
23	Bulón c/hexagonal RW 1/2"x 4 1/2" c/ arandela y tuerca autof.	60	T004	Aro separador maza rueda tapadora (desde 08-20)
24	E008	Buje cola tapadora	61	46X30X1	Arandela 46x30x1
25		Buje soldado colita	62	6204RS2	Rodamiento Nº 6204 2RS
26	7413	Eje	63	T006	Maza rueda tapadora - Carcasa (desde 08-20)
27	1456	Vastago de registro	64	T005D	Eje maza rueda tapadora derecho (desde 08-20)
28	1450	Registro de compresion		T005I	Eje maza rueda tapadora izquierdo (desde 08-20)
29	Arandela plana Ø 7/16"	65	Bulón c/hexagonal RW 3/8"x 2" con grower y tuerca
30	Chaveta partida Ø 4x40mm	66	D039	Rueda tapadora s/disco s/maza
31	1482C	Limpia disco interno	67	1442	Media llanta tapadora
32	Bulon cabeza hex. RW 3/8"x 1" arandela supl. y grower	68	1443	Cubierta se mineumática 1" x 12"
33	D024	Lengüeta pisagranos completa	69	1439	Disco dentado cóncavo
34	D150	Soposte lengüeta apisonadora (desde 09-2020)	70	T007	Tapa plastica maza rueda tapadora (desde 08-20)
35	D049	Soposte teflon	71	1527	Resorte de extension
36	D047	Lengüeta sola	72	1452	Perilla de registro
37	Bulón c/hex. RW 3/8"x 1 1/4" con arand. supl. y tuerca.			



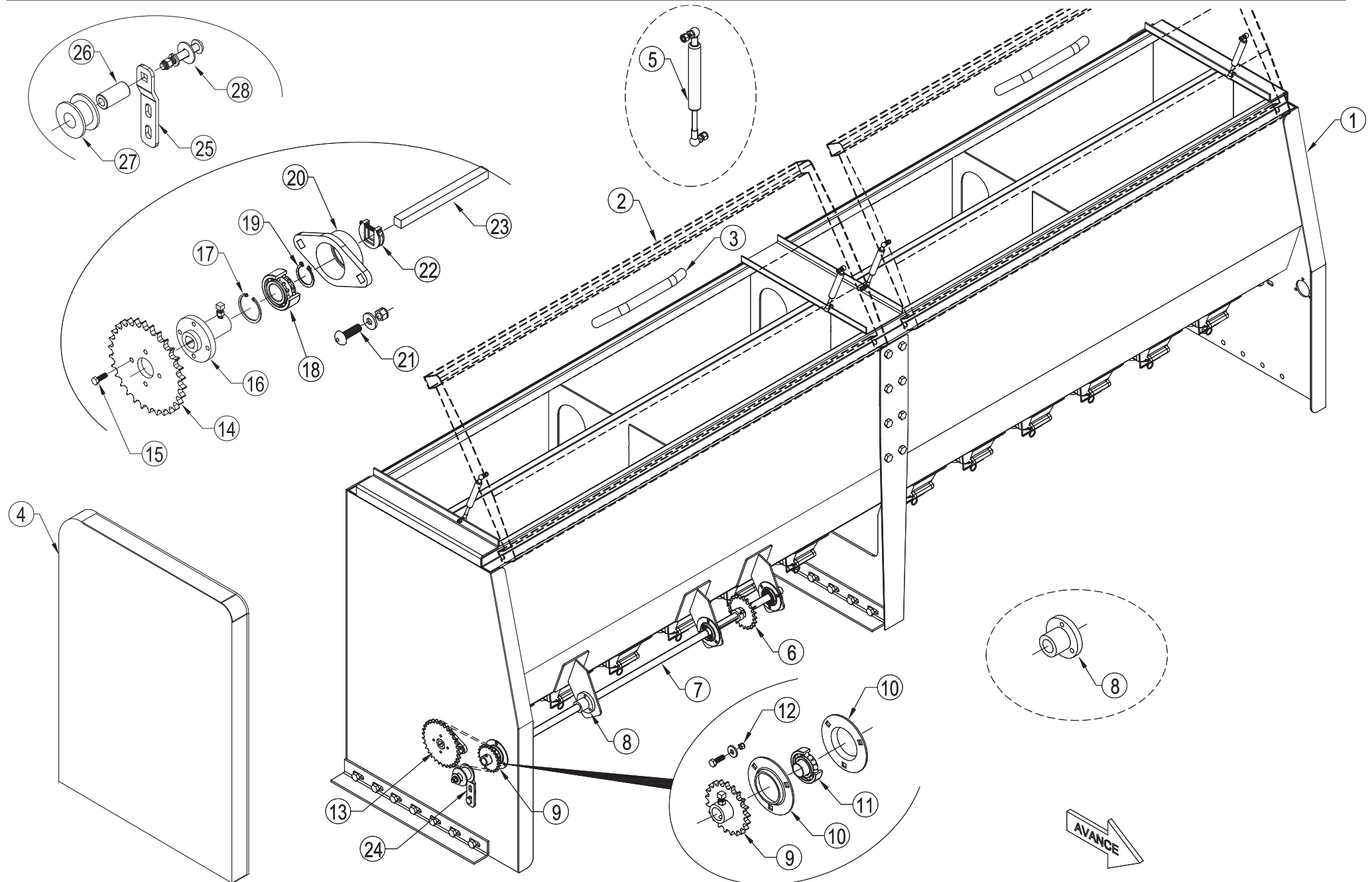
ÍTEM	CÓDIGO	DESCRIPCIÓN
1	7436	Brazo rueda niveladora derecho
2	7435	Brazo rueda niveladora izquierdo
3	51x30x1	Arandela suplemento Ø 35,5mm x Ø 54mm x 1mm
4	6006 RS	Rodamiento N° 6006 RS
5	7555	Buje interno plástico
6	30I	Seeger interior Ø 30 mm I
7		Arandela 40x26x2 Arandela 40x13x4 Arandela 40x26x6
8	Bulón c/hexagonal RW 1/2"x 1 1/4 con grower
9	7399	Cubierta semineumática 2 1/8" x 15"
10	1420	Media llanta ancha
11	7400	Media llanta angosta
12	R105541	Rueda niveladora izquierda
	R105501	Rueda niveladora derecha
13	Bulón c/hexagonal 5/16" x 1" con grower y tuerca RW 5/16"
	7401I	Eje roscado izquierdo
14	7401D	Eje roscado derecho
15	6205	Rodamiento N° 6205
16	6061/R	Reten DBH 6061
17	L160800	Maza niveladora de fundición
18	Bulón c/hexagonal RW 5/16"x 7/8" con grower y tuerca RW 5/16"
19	E101301	Conjunto rueda niveladora izquierda con brazo
	E101201	Conjunto rueda niveladora derecha con brazo
20	1420	Media llanta rueda niveladora ancha
21	1421	Cubierta 4 1/2" x 15"
22	E104400	Conjunto rueda niveladora ancha Der
	E104500	Conjunto rueda niveladora ancha Izq
23	9712	Arandela de tapa
24		Arandela Ø50xØ25x1
25		Segger iØ55



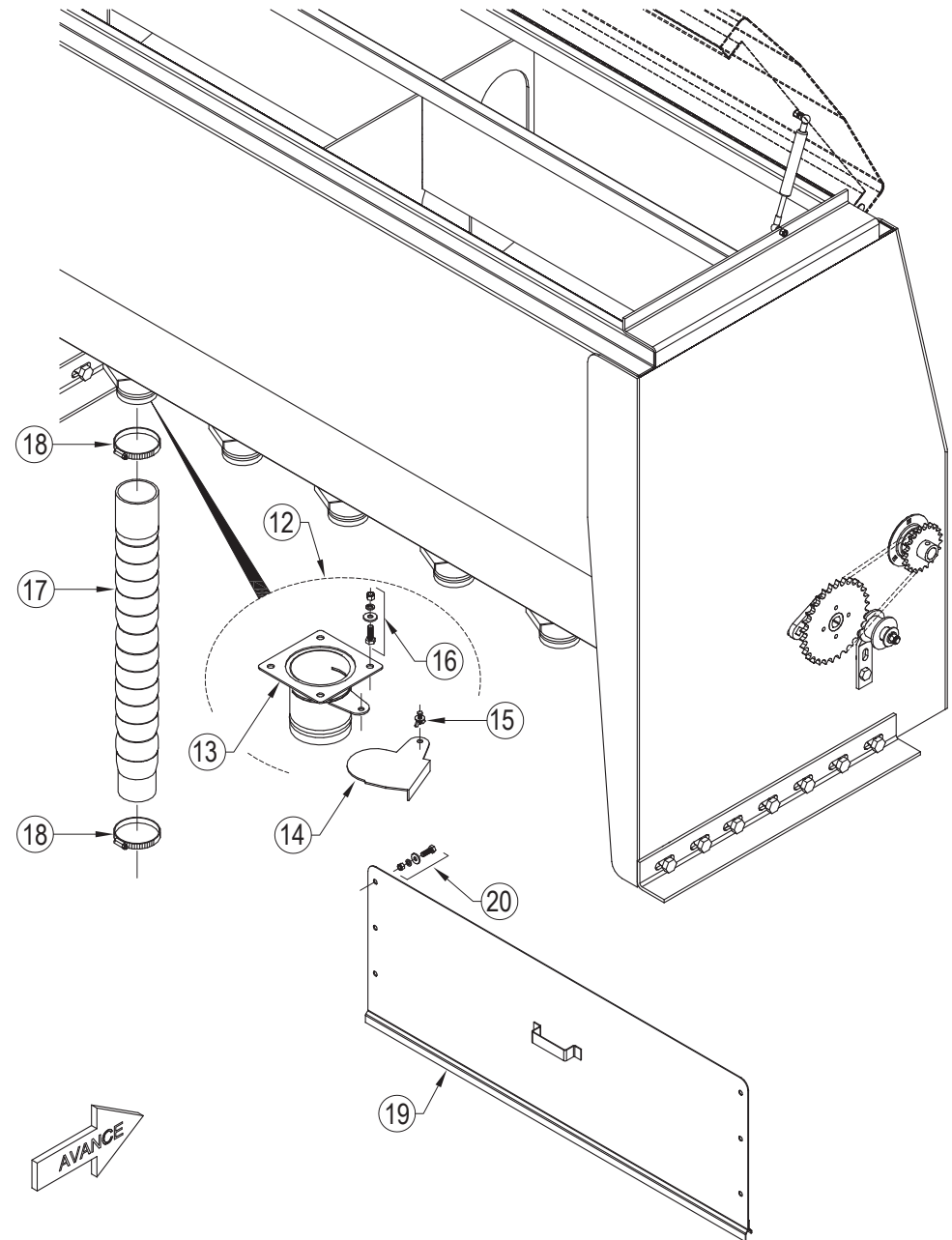
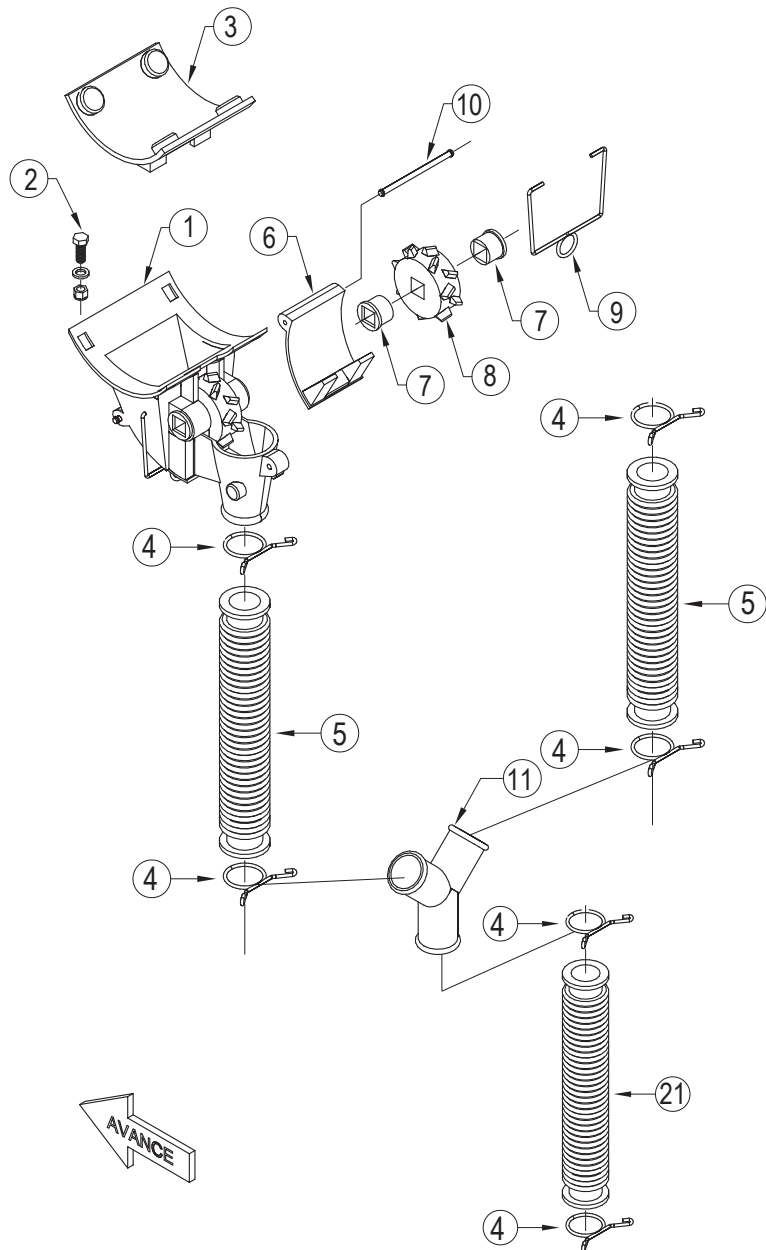
ÍTEM	CÓDIGO	DESCRIPCIÓN	ÍTEM	CÓDIGO	DESCRIPCIÓN
1	9642	Soporte de labranza "corto"	33	9531	Soporte raspador de disco izquierdo
2	9643	Bulón c/hexagonal RSAE 5/8"x4" con tuerca autof.		9532	Soporte raspador de disco derecho
3	Espina elastica 8mm x 50mm	34	9533	Raspador
4	9646	Anillo central c/tope	35	Bulón c/hexagonal RW 7/16"x 11/4"con tuerca
5	9647	Anillo inferior	36	Bulón c/hexagonal RW 5/16"x 1"con tuerca
6	Prisionero RW 1/2"x1 1/2" con tuerca	37	9518	Soporte pivot tapador izquierdo
7	9644I	Soporte brazo "izquierdo"		9517	Soporte pivot tapador derecho
	9644D	Soporte brazo "derecho"	38	9520	Pivot tapador izquierdo
8	5323I	Brazo "izquierdo"		9519	Pivot tapador derecho
	5323D	Brazo "derecho"	39	Prisionero RW 5/8"x 2" con tuerca
9	Bulón c/hexagonal RW 1/2"x 2 1/2"con grower y tuerca RW 1/2"	40	9523	Resorte de tension izquierdo
10	5320	Vastago registro de resorte con tuerca RW 5/8"		9522	Resorte de tension derecho
11	5325	Resorte de compresion	41	9521	Arandela
12	5326	Capuchon	42	Bulón c/hexagonal RW 1/2"x11/ 4" con grower
13	Bulón c/hexagonal RW 1/2"x2 1/4" con arandela,grower y tuerca	43	Bulón c/hexagonal RW 1/2"x 2 1/4"con grower y tuerca
14		Cuerpo doble disco "izquierdo"	44	Bulón c/hexagonal RW 3/8"x 2 1/4"con grower y tuerca
		Cuerpo doble disco "derecho"	45	9526	Placa soporte ejes tapadoras
15	9527	Tubo fertilizante delantero	46	48I	Segger 48I
16	9528	Tubo fertilizante trasero	47	B1478	Bulón c/hexagonal RW 1/4"x 7/8"con tuerca autof.
17	Bulón c/hexagonal RW 5/16"x 1 1/4"con arandela, grower y tuerca	48	T001	Guardapolvo maza rueda tapadora (desde 08-20)
18	5333	Raspador derecho	49	T002	Buje maza rueda tapadora (desde 08-20)
19	5334	Raspador izquierdo	50	46x30x1	Arandela 46x30x1
20	Bulón c/hexagonal RW 3/8"x 1"con arandela, grower y tuerca	51	6204RS2	Rodamiento 6204 2RS
21	A019	Disco dentado 17"	52	8394R	Reten 8394
22	742508	Maza abonador	53	T004	Aro separador maza rueda tapadora (08-20)
23		Disco liso 14"	54	T006	Maza rueda tapadora - Carcasa (08-20)
24	9529	Aro nivelador	55	1442	Media llanta tapadora
25	Bulón cabeza tanque RW 3/8"x 1 1/2"con tuerca	56	1443	Cubierta semineumatica 1" x 12"
26	9696	Arandela tapa rete	57	Bulón c/hexagonal RW 1/4"x 3/4 con grower y tuerca
27	9133R	Reten DBH 5423	58	1440	Buje separador "
28	6204	Rodamiento N° 6204	59	Bulón c/hexagonal RW 5/16"x 1 3/4"con grower y tuerca
	6205RS	Rodamiento N° 6205RS	60	1439	Disco dentado cóncavo
29	B3878	Bulón c/hexagonal RW 3/8"x 7/8"con tuerca	61	T005 D/I	Eje maza rueda tapadora der o izq (08-20)
30	9701I	Tuerca castillo RSAE 5/8" izquierda	62	A026	Conjunto abonador
	9701D	Tuerca castillo RSAE 5/8" derecha	63	A032	Kit ruedas tapadoras fertilizante
31	145908	Tapa de maza	64	A051	Conjunto abonador c/ tapadoras completo
32	48I	Seeger interior Ø 48mm I	65	T007	Tapa plastica maza rueda tapadora (08-20)



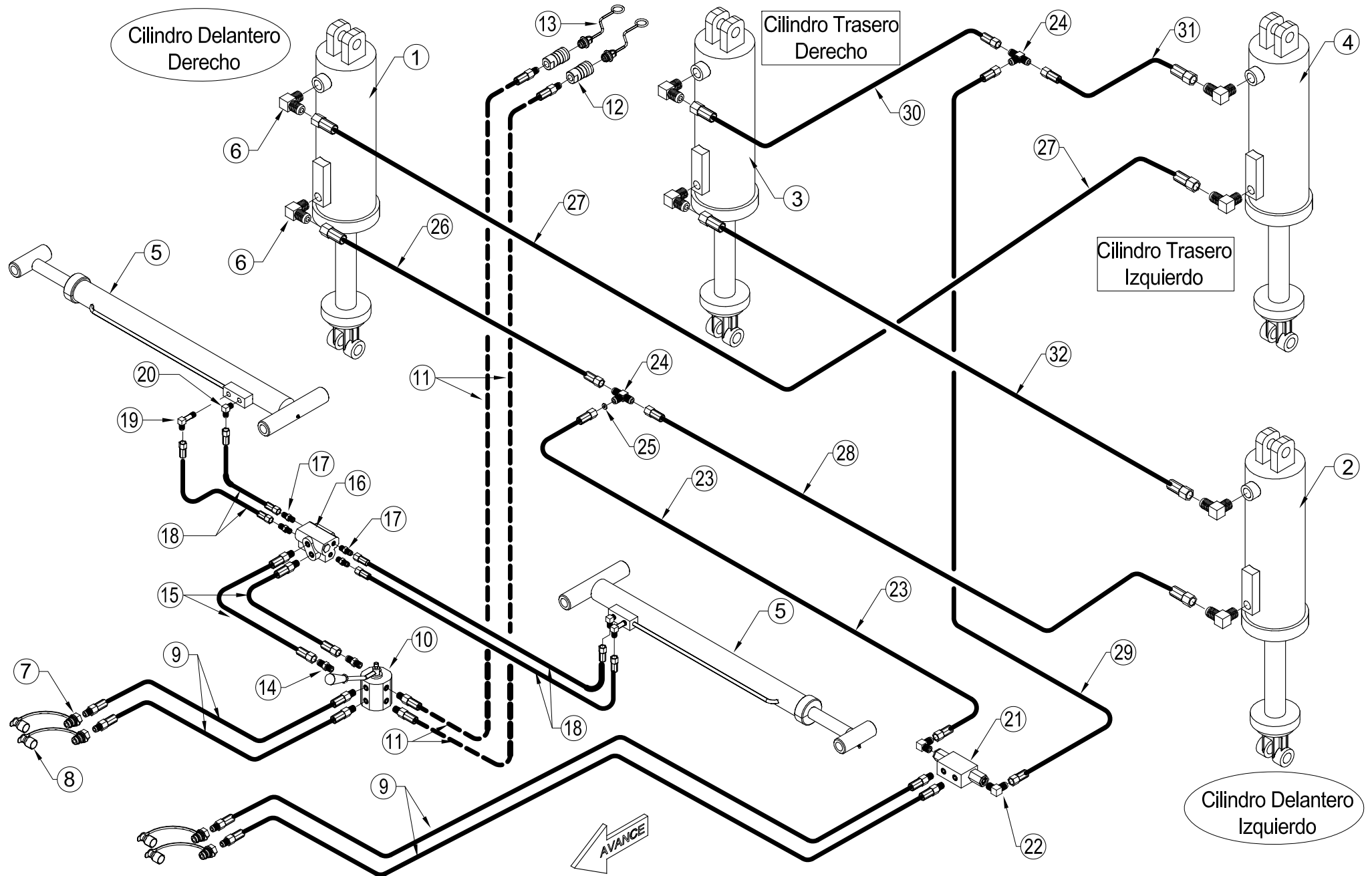
<i>ÍTEM</i>	<i>CÓDIGO</i>	<i>DESCRIPCIÓN</i>
1	B1011	Conjunto completo barreraastrojo
2	R1570	Soporte barreraastrojo
3	V1090	Bulon hex. 5/8" x 3 1/2" W
4	V1521	Tuerca 5/8" W pesada
5	R1572	Soporte cuerpo barreraastrojo
6	V1516	Tuerca 1/2" W pesada
7	V1089	Bulon 3/8" x 3 1/2" W
8	V2502	Rodamiento 6204
9	L1051	Buje interior paralelogramo
10	U1134	Resorte
11	V1089	Bulon 3/8" x 3 1/2" W
12	R1573-A	Horquilla superior
14	V1511	Tuerca 3/8" W baja autofrenante
15	R1573-B	Horquilla inferior
16	R1571	Cuerpo barreraastrojo
17	R1453-A	Rueda barreraastrojo derecha
18	R1453-B	Rueda barreraastrojo izquierda
19	V3502	Segger IØ50
20	U2163	Tapa masa
21	V1088	Bulon 5/16" x 1/2"
22	V2002	Grower IØ8
23	U2169	Cuchilla barreraastrojo
24	L1362	Masa barreraastrojo
25	V1524	Tuerca 5/8" SAE derecha baja
26	V1525	Tuerca 5/8" SAE izquierda baja
27	V2502	Rodamiento 6204
28	L1232	Buje separador puntera
29	V2500	Rodamiento 6205
30	L1146	Buje adaptador puntera
31	V3002	Reten DBH 34-52-7 9133
32	V2007	Arandela Ø56 x Ø20 x 2mm



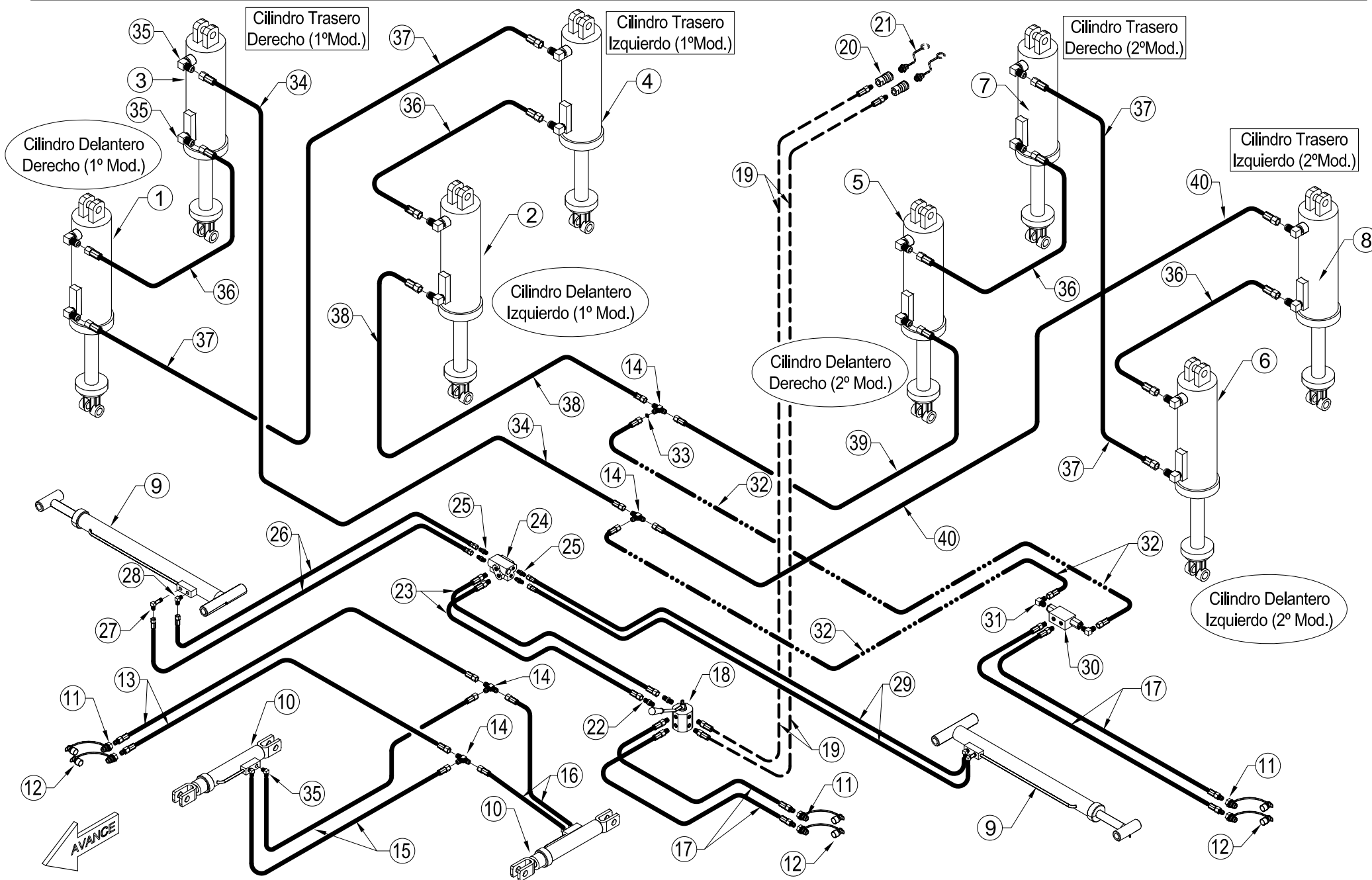
ÍTEM	CÓDIGO	DESCRIPCIÓN
1	Monotolva p/ semilla y fertilizante
2	Tapa de tolva
3	9812	Manija
4	9880	Tapa protectora lateral
5	9814	Amortiguador
6	7842	Engranaje Z21 - 5/8"
7	7843	Barra de mando fertilizacion Ø 22mm
8	5525	Cojinete plástico c/ alemita NF 1/4"
9	7847	Engranaje Z26 - 5/8"
10	1483	Media maza baja
11	6205 2RS	Rodamiento N° 6205 2RS
12	Bulón c/hex. RW 5/16"x 1 1/2" con arandela, grower y tuerca.
13	9881	Conjunto bancada c/engranaje Z35 - 5/8"
14	7848	Engranaje Z25 - 5/8"
15	Bulón c/hex. RW 5/16"x 3/4"
16	9882	Eje porta engranaje
17	Seeger exterior Ø 62 mm
18	9883	Rodamiento N° 5206 RST
19	Seeger interior Ø 30 mm
20	9884	Cuerpo de bancada
21	Bulón cabeza redonda /cuello cuadrado RW 1/2"x 1 1/4"
22	9885	Traba de seguridad
23	7849	Eje cuadrado 5/8"
24	9886	Conjunto tensor cadena
25	9887	Chapa superior tensor
26	9888	Buje interior
27	8580	Roldana plastica(Øi 27mm)
28	Bulón c/hex. RW 1/2"x 2 1/2" con arandela, grower y tuerca.



ÍTEM	CÓDIGO	DESCRIPCIÓN
1	7852	Dosificador plastico
2	Bulón c/hexagonal RW 1/4"x 3/4" con arandela y tuerca autof.
3	5531P	Tapa dosificador de PVC
4	7858	Abrazadera rápida
5	10042	Fuelle 10042 ND
6	7853	Tapa de inspección
7	7850	Buje plástico
8	7851	Rueda chevron
9	7854	Traba tapa de inspección
10	8583	Eje tapa de inspección
11	5534	Tubo de descarga "Y"
12	9890	Conjunto salida de cereal
13	9891	Cuerpo de salida de cereal
14	9892	Chapa corta semillas
15	Bulón c/ redonda RW 5/16"x 1" con arandela y mariposa
16	Bulón c/hexagonal RW 5/16"x 1" con arandela y tuerca
17	1507	Manguera corrugada Ø70mm
18	5536	Abrazadera inox. 70-90
19	9893	Chapa divisora
20	Bulón c/hexagonal RW 7/16"x 1 1/2" con arandela y tuerca
21	10043	Fuelle 10043 ND



ÍTEM	CÓDIGO	DESCRIPCIÓN
1	Cilindro delantero derecho compensado
2	Cilindro delantero izquierdo compensado
3	Cilindro trasero derecho compensado
4	Cilindro trasero izquierdo compensado
5	Cilindro marcador
6	9606	Codo 90° NPT Macho 1/2"- Rosca UNF JIC 37° 3/4"
7	9841	Acople rápido macho PNH con válvula AMA 1/2" NPT
8	9840	Tapa plástica p/ acople rápido macho PNH
9	9842	Manguera hid.Ø 3/8" SAE 100 R2 -extremos 1/2"NPT macho / macho 3/4"UNF o`ring
10	D043	Llave 2 posiciones- 6 vías
11	9842	Manguera hid.Ø 3/8" SAE 100 R2 -extremos 1/2"NPT macho / macho 3/4"UNF o`ring
12	9860	Acople rápido hembra PCH 1/2" NPT
13	9861	Tapa plástica p/ acople rápido hembra PCH
14	8585	Adaptador UNF 3/4" JIG 37° macho / UNF 3/4" o`ring macho
15	9849	Manguera hid.Ø 3/8" SAE 100 R2 -extremos hembra 3/4"UNF TG / macho 3/4"UNF o`ring
16	D045	Válvula secuencial standart
17	8586	Adaptador UNF 9/16" JIG 37° macho / UNF 9/16" o`ring macho
18	9844	Manguera hid.Ø 1/4" SAE 100 R2- extremos 9/16"TG / 9/16" TG
19	9575	Codo 90° Rosca NPT Macho 1/4"(Largo) - Rosca UNF JIC 37° 9/16"
20	9574	Codo 90° Rosca NPT Macho 1/4"(Corto)- Rosca UNF JIC 37° 9/16"
21	D044	Válvula doble bloqueo
22	9848	Codo 90° Rosca UNF JIG 37° macho 3/4" - Rosca UNF 7/8" o`ring
23	Manguera hid.Ø 3/8" SAE 100 R2 -extremos hembra 3/4"UNF TG / hembra 3/4"UNF TG
24	8055	Tee extremos macho 3/4" UNF JIC 37°
25	9862	Placa orificio Ø 4mm
26	Manguera hid.Ø 3/8" SAE 100 R2 -extremos hembra 3/4"UNF TG / hembra 3/4"UNF TG
27	Manguera hid.Ø 3/8" SAE 100 R2 -extremos hembra 3/4"UNF TG / hembra 3/4"UNF TG
28	Manguera hid.Ø 3/8" SAE 100 R2 -extremos hembra 3/4"UNF TG / hembra 3/4"UNF TG
29	Manguera hid.Ø 3/8" SAE 100 R2 -extremos hembra 3/4"UNF TG / hembra 3/4"UNF TG
30	Manguera hid.Ø 3/8" SAE 100 R2 -extremos hembra 3/4"UNF TG / hembra 3/4"UNF TG
31	Manguera hid.Ø 3/8" SAE 100 R2 -extremos hembra 3/4"UNF TG / hembra 3/4"UNF TG
32	Manguera hid.Ø 3/8" SAE 100 R2 -extremos hembra 3/4"UNF TG / hembra 3/4"UNF TG



ÍTEM	CÓDIGO	DESCRIPCIÓN	ÍTEM	CÓDIGO	DESCRIPCIÓN
1	Cilindro delantero derecho compensado -1º Modulo	37	Mang. hid.Ø 3/8" SAE 100 R2 -ext.hembras 3/4"UNF TG
2	Cilindro delantero izquierdo compensado-1º Modulo	38	Mang. hid.Ø 3/8" SAE 100 R2 -ext.hembras 3/4"UNF TG
3	Cilindro trasero derecho compensado -1º Modulo	39	Mang. hid.Ø 3/8" SAE 100 R2 -ext.hembras 3/4"UNF TG
4	Cilindro trasero izquierdo compensado-1º Modulo	40	Mang. hid.Ø 3/8" SAE 100 R2 -ext.hembras 3/4"UNF TG
5	Cilindro delantero derecho compensado -2º Modulo			
6	Cilindro delantero izquierdo compensado-2º Modulo			
7	Cilindro trasero derecho compensado -2º Modulo			
8	Cilindro trasero izquierdo compensado-2º Modulo			
9	Cilindro marcador			
10	Cilindro p/arco de lanza			
11	9841	Acople rápido macho PNH con válvula AMA 1/2" NPT			
12	9840	Tapa plástica p/ acople rápido macho PNH			
13	9859	Manguera hid.Ø 3/8" SAE 100 R2 -extremos 1/2"NPT macho / hembra 3/4"UNF TG			
14	8055	Tee extremos macho 3/4" UNF JIC 37º			
15	Manguera hid.Ø 3/8" SAE 100 R2 -extremos hembra 3/4"UNF TG / hembra 3/4"UNF TG			
16	Manguera hid.Ø 3/8" SAE 100 R2 -extremos hembra 3/4"UNF TG / hembra 3/4"UNF TG			
17	9842	Manguera hid.Ø 3/8" SAE 100 R2 -extremos 1/2"NPT macho / macho 3/4"UNF o`ring			
18	D043	Llave 2 posiciones- 6 vías			
19	9842	Manguera hid.Ø 3/8" SAE 100 R2 -extremos 1/2"NPT macho / macho 3/4"UNF o`ring			
20	9860	Acople rápido hembra PCH 1/2" NPT			
21	9861	Tapa plástica p/ acople rápido hembra PCH			
22	8585	Adaptador UNF 3/4" JIG 37º macho / UNF 3/4" o`ring macho			
23	9849	Manguera hid.Ø 3/8" SAE 100 R2 -extremos hembra 3/4"UNF TG / macho 3/4"UNF o`ring			
24	D045	Válvula secuencial standart			
25	8586	Adaptador UNF 9/16" JIG 37º macho / UNF 9/16" o`ring macho			
26	9844	Manguera hid.Ø 1/4" SAE 100 R2- extremos 9/16"TG / 9/16" TG			
27	9575	Codo 90º Rosca NPT Macho 1/4"(Largo) - Rosca UNF JIC 37º 9/16"			
28	9574	Codo 90º Rosca NPT Macho 1/4"(Corto)- Rosca UNF JIC 37º 9/16"			
29	9844	Manguera hid.Ø 1/4" SAE 100 R2- extremos 9/16"TG / 9/16" TG			
30	D044	Válvula doble bloqueo			
31	9848	Codo 90º Rosca UNF JIG 37º macho 3/4" - Rosca UNF 7/8" o`ring			
32	Manguera hid.Ø 3/8" SAE 100 R2 -extremos hembra 3/4"UNF TG / hembra 3/4"UNF TG			
33	9862	Placa orificio Ø 4mm			
34	Manguera hid.Ø 3/8" SAE 100 R2 -extremos hembra 3/4"UNF TG / hembra 3/4"UNF TG			
35	9606	Codo 90º NPT Macho 1/2"- Rosca UNF JIC 37º 3/4"			
36	Manguera hid.Ø 3/8" SAE 100 R2 -extremos hembra 3/4"UNF TG / hembra 3/4"UNF TG			



<i>ÍTEM</i>	<i>CÓDIGO</i>	<i>DESCRIPCIÓN</i>
1	9865	Chapa identificación de maquina
2	9866	Etiqueta de seguridad "Peligro"-Maquina en movimiento
3	9867	Etiqueta de seguridad "Peligro"-Permanecer alejado de partes móviles
4	9868	Etiqueta de seguridad "Importante"-Velocidad máxima de transporte
5	9869	Etiqueta de seguridad "Importante"-Transportar con tolvas vacías
6	9870	Etiqueta de seguridad "Importante"-Trabar en trabajo
7	9871	Etiqueta de seguridad "Importante"-Trabar en transporte
8	9877	Etiqueta de seguridad "Importante"-No Trabar en trabajo ni en transporte
9	9878	Etiqueta de información "Advertencia"-Caja de cambios
10	9872	Etiqueta de información "Advertencia"-Lubricación caja de cambios
11	9873	Etiqueta decorativa "Industria Argentina"
12	9874	Grafica decorativa p/ monotolva "FERCAM"
13	9895	Grafica decorativa p/monotolva "G350" "G380" "G420"
14	9876	Grafica decorativa p/ monotolva



VILLA DEL PARQUE 3450 (S2005HLJ) ROSARIO - SANTA FE - ARGENTINA
TEL.: (+54 0341) 4555556 / 4555526 Whatsapp 3413402047
fercam@fercam.com.ar - repuestos@fercam.com.ar
www.fercam.com.ar