

FERCAM

Manual de usuario

F440

www.fercam.com.ar



ÍNDICE

Identificación del producto y recomendaciones para pedir repuestos.....	Pág.03
Características Técnicas / Descripción.....	Pág.04
Regulación del cuerpo sembrador.....	Pág.06
Cambio de placas y Cabezal granos gruesos.....	Pág.07
Placas unión de módulos/ Alineación.....	Pág.08
Posición de ruedas en maquinas 1 modulo.....	Pág.09
Posición de ruedas en maquinas 2 módulos.....	Pág.10
Configuración Lanza sembradoras de 2 módulos.....	Pág.11
Modificación de ancho de maquina para transporte sobre carretón (3,90 Mts).....	Pág.18
Diagramas de transmisión.....	Pág.20
Tablas de Siembra Dosificador Chevron.....	Pág.23
Tablas de Fertilización.....	Pág.32
Tablas de Pasturas.....	Pág.36
Tablas de Semillas Plano Horizontal y Plano Inclinado.....	Pág.38
Cantidad de surcos / Calculo de semilla o fertilizante x Ha.....	Pág.40
Despiece de Repuestos	Pág.41
Chasis 1 Módulo.....	Pág.42
Lanza de Transporte / Lanza de Trabajo 1 modulo.....	Pág.44
Chasis 2 Módulos.....	Pág.46
Lanza de Trabajo 2 módulos.....	Pág.48
Marcador.....	Pág.50
Marcador 2 módulos.....	Pág.52
Toma cajón marcador / Apoyo marcador.....	Pág.54
Brazos y Horquilla de rueda.....	Pág.56
Rueda de transporte	Pág.58
Transmisión / Rueda de mando.....	Pág.60
Sistema de labranza.....	Pág.62
Portahorquillas / Horquillas / Plantador.....	Pág.64
Cuerpo de siembra / Tapadoras.....	Pág.66
Rueda niveladora.....	Pág.68
Cuerpo de siembra p/ granos gruesos.....	Pág.70
Transmisión para granos gruesos.....	Pág.74
Sistema Fertilizante.....	Pág.76
Alfalfero.....	Pág.78
Monotolva.....	Pág.80
Dosificador / Salidas de cereal.....	Pág.82
Circuito hidráulico 1 modulo.....	Pág.84
Circuito hidráulico 2 módulos.....	Pág.86
Etiquetas / Grafica decorativa.....	Pág.88

IDENTIFICACIÓN DEL PRODUCTO

Nº DE SERIE:

MODELO:

AÑO DE FABRICACIÓN(mm/aa):



* En la placa identificatoria de su sembradora podrá encontrar estos datos.

RECOMENDACIONES ÚTILES PARA EL PEDIDO DE REPUESTOS

- 1- Observando las laminas ilustradas, ubique la pieza a solicitar. Cada elemento o conjunto de elementos cuenta con un número de referencia, con el cual obtendrá el código de repuesto correspondiente en el listado que acompaña cada lamina.
- 2- Para identificar los términos derecho o izquierdo, éstos deben entenderse observando el implemento desde atrás.
- 3- Verificar la cantidad de cada pieza a solicitar.
- 4- Para solicitar los repuestos a su agente de zona, deberá brindar los datos de su equipo (numero de serie, modelo y año de fabricación) y los códigos y cantidades de las piezas.

La empresa se reserva el derecho de introducir modificaciones sin que ello implique la reposición de los elementos totales o parciales.

CARACTERISTICAS TECNICAS

MODELO F440

DE ARRASTRE , DE 17 A 69 LINEAS, CONFIGURACION A 175MM, 190MM, 210MM, 262,5MM ENTRE LINEAS DE SEPARACION.

CHASIS

CONSTRUIDO EN TUBOS PLEGADOS DE CHAPA DE ACERO , DIMENSIONES 140x140MM, PARA 1 O 2 MODULOS.

CUCHILLA DE CORTE

CUCHILLA DE CORTE, DIAMETRO 18", MONTADA SOBRE RODAMIENTOS, ZAFE CON RESORTE Y REGULACION DE PROFUNDIDAD. LA MISMA REALIZA EL CORTE DEL RASTROJO SIN INCORPORARLO AL SUELO, ABRIENDO UN SURCO, PERMITIENDO QUE EL DISCO PLANTADOR SE UBIQUE CON MAYOR FACILIDAD.

DOBLE DISCO PLANTADOR

ACTUA SOBRE EL SURCO REALIZADO POR LA CUCHILLA DE CORTE. EL DOBLE DISCO ES EL SISTEMA ABRESURCOS MAS EFICIENTE. POSEE UNA CONFIGURACION DE ANGULO CERRADO QUE OFRECE UNA MINIMA RESISTENCIA AL SUELO. SIN MANTENIMIENTO, MONTADOS SOBRE RODAMIENTOS BLINDADOS Y AUTOLUBRICADOS.

CUERPO DE SIEMBRA-DOSIFICACION A CHORRILLO

MEDIANTE TUBO DE DESCARGA DE SEMILLA. DOSIFICADOR DENTADO TIPO CHEVRON PARA GRANOS FINOS Y FERTILIZANTES

CUERPO DE SIEMBRA-KIT DE GRANOS GRUESOS

SIEMBRA DE PRECISION MONOGRANO MEDIANTE PLACAS EN PLANO HORIZONTAL, INCLINADO O NEUMATICO.

RUEDAS DE CONTROL DE PROFUNDIDAD

RUEDAS NIVELADORAS LATERALES CON SISTEMA BALANCIN REGULABLE PARA MEJOR COPIADO DEL TERRENO.

LENGÜETA/RUEDA APISONADORA

CUMPLEN CON LA FUNCION DE ELIMINAR LA CAMARA DE AIRE Y DE MANTENER LA SEMILLA EN EL FONDO DEL SURCO.

RUEDAS TAPADORAS

DE $\varnothing 12"$ x 1" PARA SIEMBRA CONVENCIONAL, PARA LABRANZA CERO SE LE AGREGAN DISCOS DENTADOS. POSEEN REGULACION DE ANGULO Y PRESION PARA REALIZAR UN BUEN TAPADO DEL SURCO.

CARACTERISTICAS TECNICAS

MONOTOLVA

DE GRAN CAPACIDAD, POSEE TABIQUES DIVISORES INTERNOS PARA MAXIMIZAR LA AUTONOMIA DE SEMILLAS O FERTILIZANTES SEGÚN NECESIDAD.

CAJON ALFALFERO

CUENTA CON DOSIFICADORES CON RODILLOS HELICOIDALES, ASEGURANDO UNA DOSIFICACION UNIFORME.

SISTEMAS DE TRANSMISION

A TRAVES DE CADENA CINEMATICA, COMPUESTA POR CAJAS DE CAMBIOS EN BAÑO DE ACEITE, CADENAS A RODILLOS Y ENGRANAJES COMBINADOS PARA CUBRIR AMPLIOS RANGOS EN LA SIEMBRA A CHORRILLO, FERTILIZACION E IMPLANTACION DE PASTURAS. EN KIT DE GRANOS GRUESOS INCORPORA CAJAS ESCUADRAS PARA DAR MOVIMIENTOS A SUS MANDOS DE CUERPOS DE SIEMBRA.

SISTEMA DE LEVANTE

MOVIMIENTO ASCENDENTE Y DESCENDENTE DE CHASIS MEDIANTE CILINDROS HIDRAULICOS COMPENSADOS, CON VALVULA DE DOBLE BLOQUEO.

MARCADORES

HIDRAULICOS, CON VALVULAS SECUENCIALES PARA CAMBIO DE POSICION.PLEGABLES EN DOS TRAMOS PARA MAQUINAS DE UNO O DOS MODULOS.

RODADOS

COMPUESTOS POR CUBIERTAS DE ALTA FLOTACION 400/60/15.5 QUE EVITAN LA COMPACTACION DEL SUELO.
RUEDA DE MANDO FLOTANTE CON REGISTRO DE PRESION 600 x 16.

SISTEMA DE TRANSPORTE

LONGITUDINAL, CON RUEDAS AUTOORIENTABLES Y GIRO DE 360°. ANCHO DE TRANSPORTE 3,90 MTS APROX.

RECOMENDACIONES GENERALES

LUBRICACION

TODAS LAS RUEDAS Y DISCOS DEL CUERPO PLANTADOR ESTAN MONTADOS SOBRE RODAMIENTOS. LOS EJES VERTICALES DE LAS RUEDAS DE TRANSPORTE TRABAJAN CON BUJES Y ESTAN MONTADOS SOBRE RODAMIENTOS AXIALES, POR LO TANTO SE RECOMIENDA EL ENGRASE REVISAR EL NIVEL DE ACEITE DE LAS CAJAS DE CAMBIO AL MENOS UNA VEZ POR CAMPAÑA. UTILIZAR ACEITE DE TRANSMISION SAE 15W/40.

REGULACION DE CUERPO SEMBRADOR

EN EL MODELO F440, LA SEMBRADORA POSEE DOS RESORTES DE EXTENSION (A) UBICADOS EN LAS HORQUILLAS SUPERIORES DEL CUERPO. ESTOS PERMITEN VARIAR LA PRESION EN EL CUERPO SEMBRADOR PARA OBTENER UNA MAYOR PENETRACION EN SUELOS MUY DUROS.

LA HORQUILLA INFERIOR DEL CUERPO DE SIEMBRA, POSEE TOPES DE RECORRIDO (B) COMPUESTOS POR BULONES, QUE SEGÚN SU REGULACION DEFINEN LA ALTURA SUPERIOR O INFERIOR DEL CUERPO.

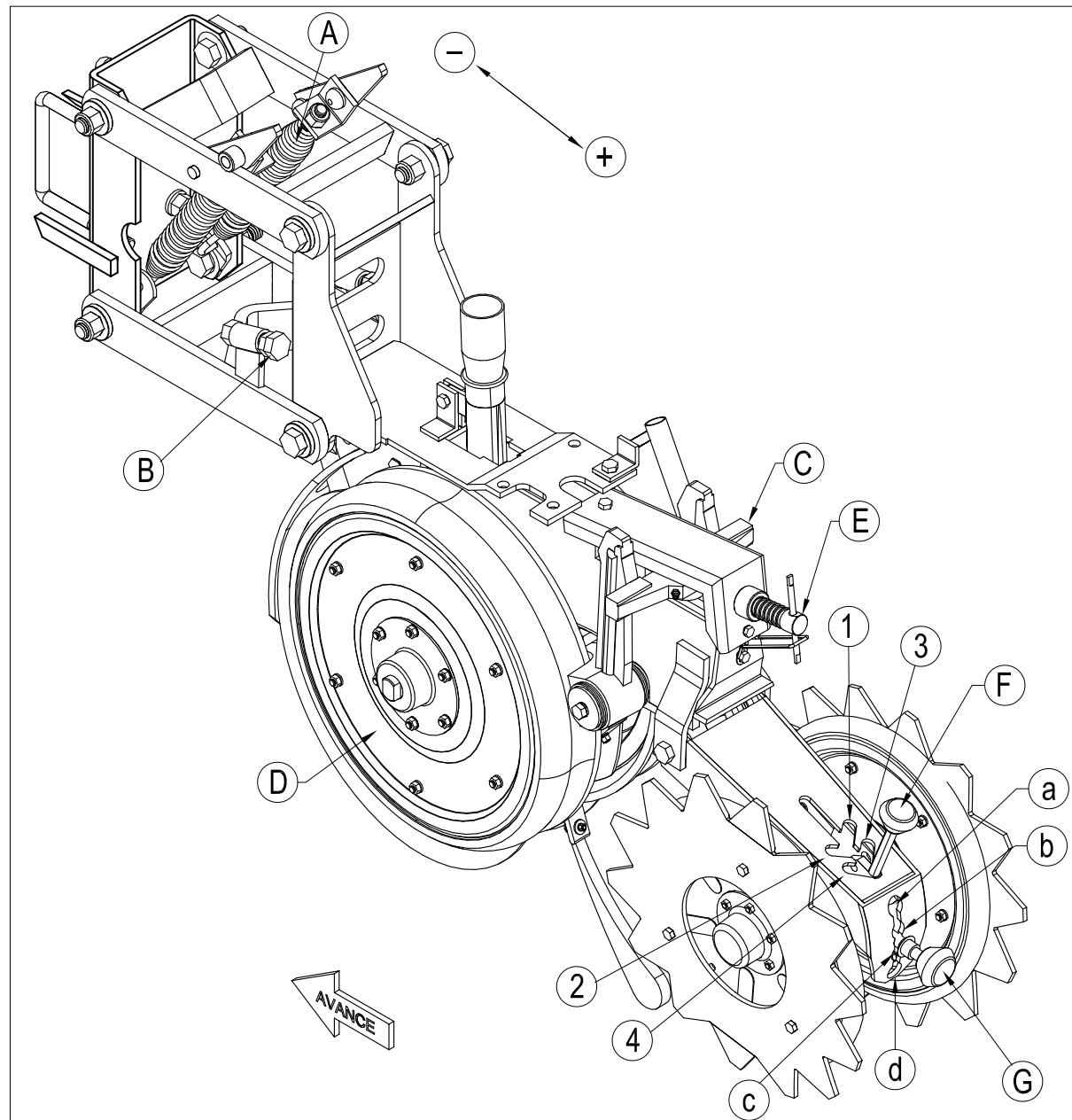
REGULACION DE LA PROFUNDIDAD DE SIEMBRA

ESTA MAQUINA POSEE REGULACION DE PROFUNDIDAD DE SIEMBRA DE 0 A 90MM. LA VARIACION DE PROFUNDIDAD SE CONSIGUE MEDIANTE EL REGISTRO (E) QUE MUEVE EL BALANCIN (C), HACIENDO TOPE EN LOS BRAZOS DE LAS RUEDAS REGULADORAS DE PROFUNDIDAD (D), QUE A SU VEZ SON INDEPENDIENTES ENTRE SI.

REGULACION DE RUEDAS CONFORMADORAS DE SURCO

LA PRESION QUE EJERCEN LAS RUEDAS CONFORMADORAS SOBRE EL SUELO SE REGULAN FACILMENTE VARIANDO LA POSICION DE LA PALANCA (F) DESDE EL PUNTO (1) AL (4) QUE ES LA MAXIMA PRESION.

LAS DISTINTAS CONFORMACIONES DEL SURCO SE OBTIENEN VARIANDO LA POSICION DE LA PALANCA (G) DESDE LA MAXIMA (a) HASTA LA MINIMA (d).



CAMBIO DE PLACAS Y CABEZAL GRANOS GRUESOS

LAS MAQUINAS CON DOSIFICADORES DE SIEMBRA PLANO HORIZONTAL ESTAN EQUIPADAS CON DOS JUEGOS DE CABEZALES

-SOJA N° 11309, SE USA CON PLACAS TRIPLE HILERA Y CONTRAPLACA DE BOCA ANCHA.

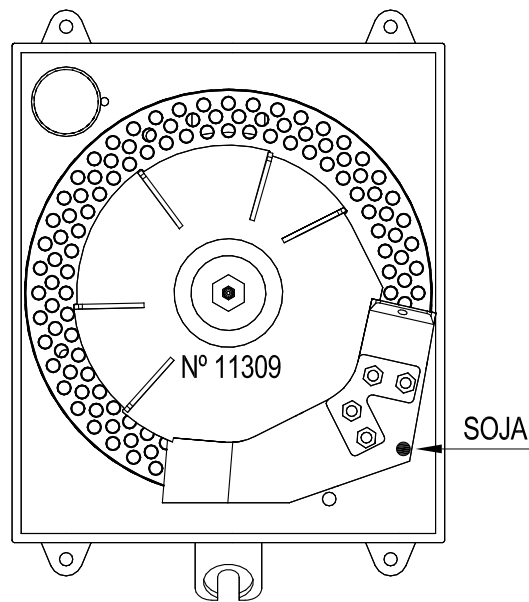
-MAIZ, GIRASOL O SORGO N° 11310, SE USA CON PLACAS DE DOBLE HILERA Y CONTRAPLACA DE BOCA ANGOSTA.

IMPORTANTE:

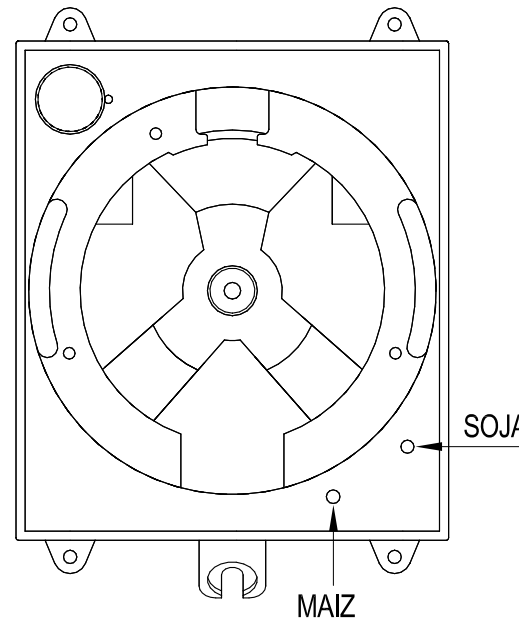
PRESTAR ATENCION A LOS DISTINTOS TIPOS DE CABEZALES Y A LA UBICACION DE LOS MISMOS EN LA BASE DEL DOSIFICADOR .

SE DEBERA COLOCAR EL CABEZAL EN EL ORIFICIO QUE CORRESPONDA, DE LO CONTRARIO SE GENERARAN FALLAS EN EL PLANTEO.

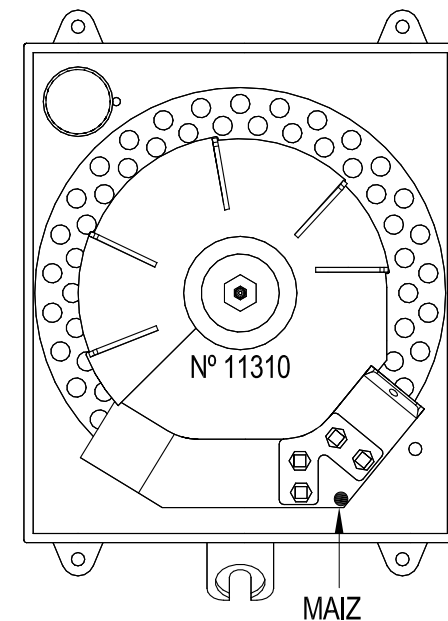
POSICION CABEZAL SOJA

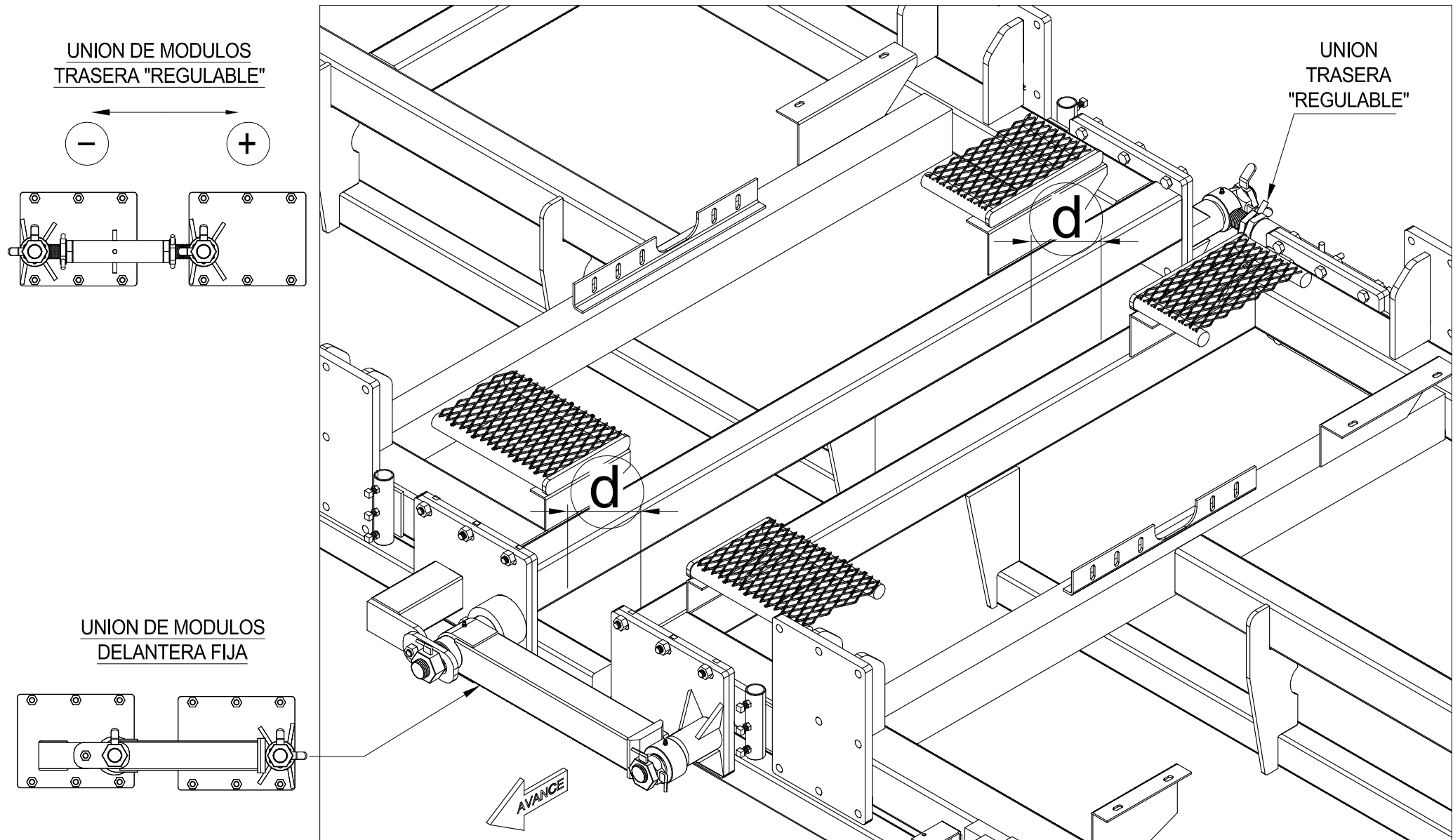


BASE DOSIFICADOR



POSICION CABEZAL MAIZ





-IMPORTANTE: VERIFICAR LA CORRECTA ALINEACION DE LOS MODULOS DE MAQUINA PARA TRANSPORTE COMO PARA POSICION DE TRABAJO. PARA CORREGIRLA, UTILIZAR LA REGULACION DE LA PLACA TRASERA MOVIL, ACERCANDO O ALEJANDO EL 2º MODULO HASTA CONSEGUIR LA MISMA DISTANCIA "d".

POSICION DE RUEDAS EN MAQUINA 1 MODULO

-PARA POSICION TRABAJO: TRABAR LAS RUEDAS TRASERAS (3 y 4)

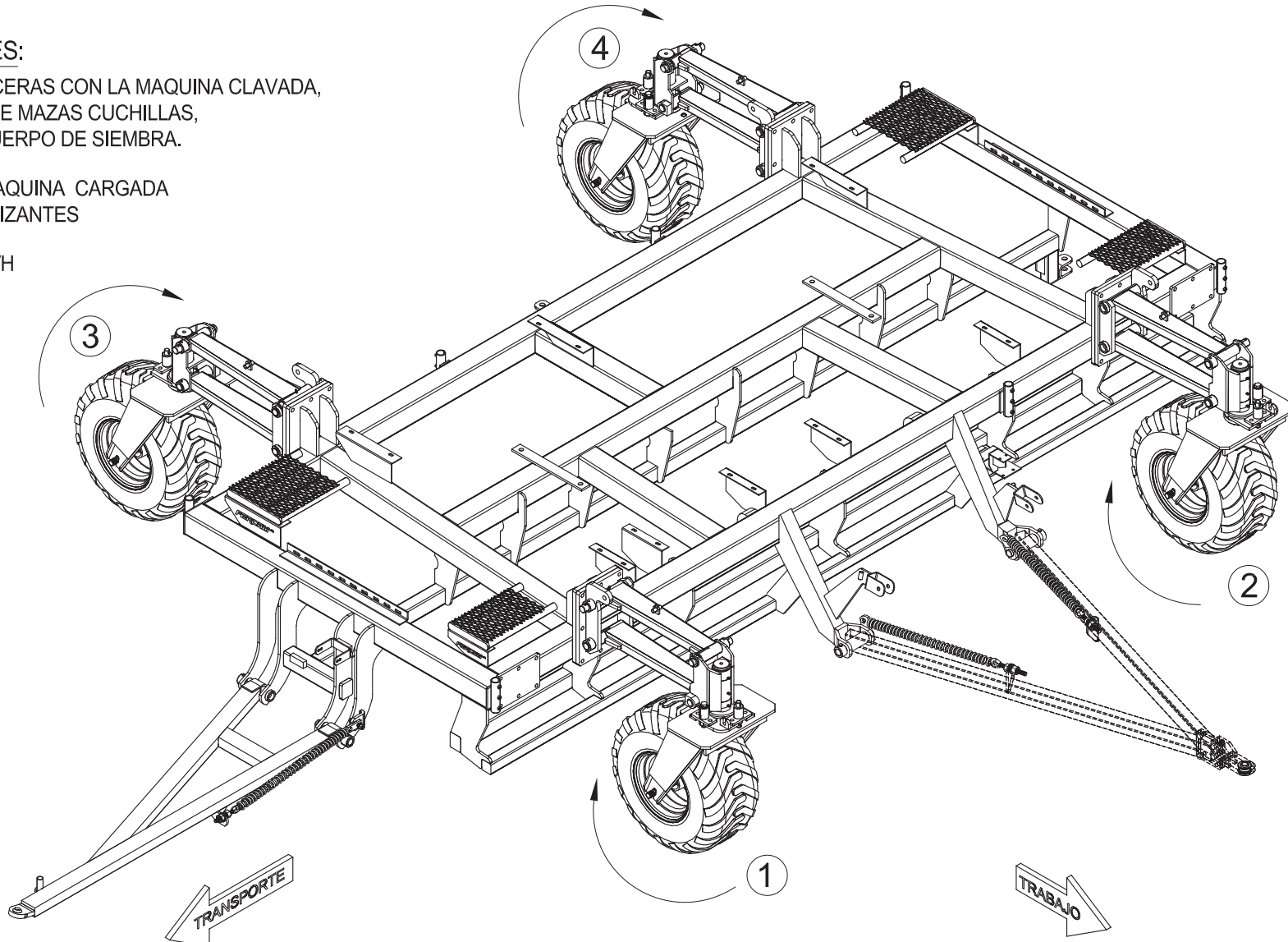
-PARA POSICION TRANSPORTE: GIRAR TODAS LAS RUEDAS Y TRABAR (2 y 4)

-RECOMENDACIONES:

-NO GIRAR EN LAS CABECERAS CON LA MAQUINA CLAVADA, ASI EVITARA ROTURAS DE MAZAS CUCHILLAS, PARALELOGRAMOS Y CUERPO DE SIEMBRA.

-NO TRANSPORTAR LA MAQUINA CARGADA CON SEMILLAS NI FERTILIZANTES

-NO SUPERAR LOS 20 KM/H EN TRANSPORTE



POSICION DE RUEDAS EN MAQUINA 2 MODULOS

-PARA POSICION TRABAJO: TRABAR RUEDAS DELANTERA (2 y 3)

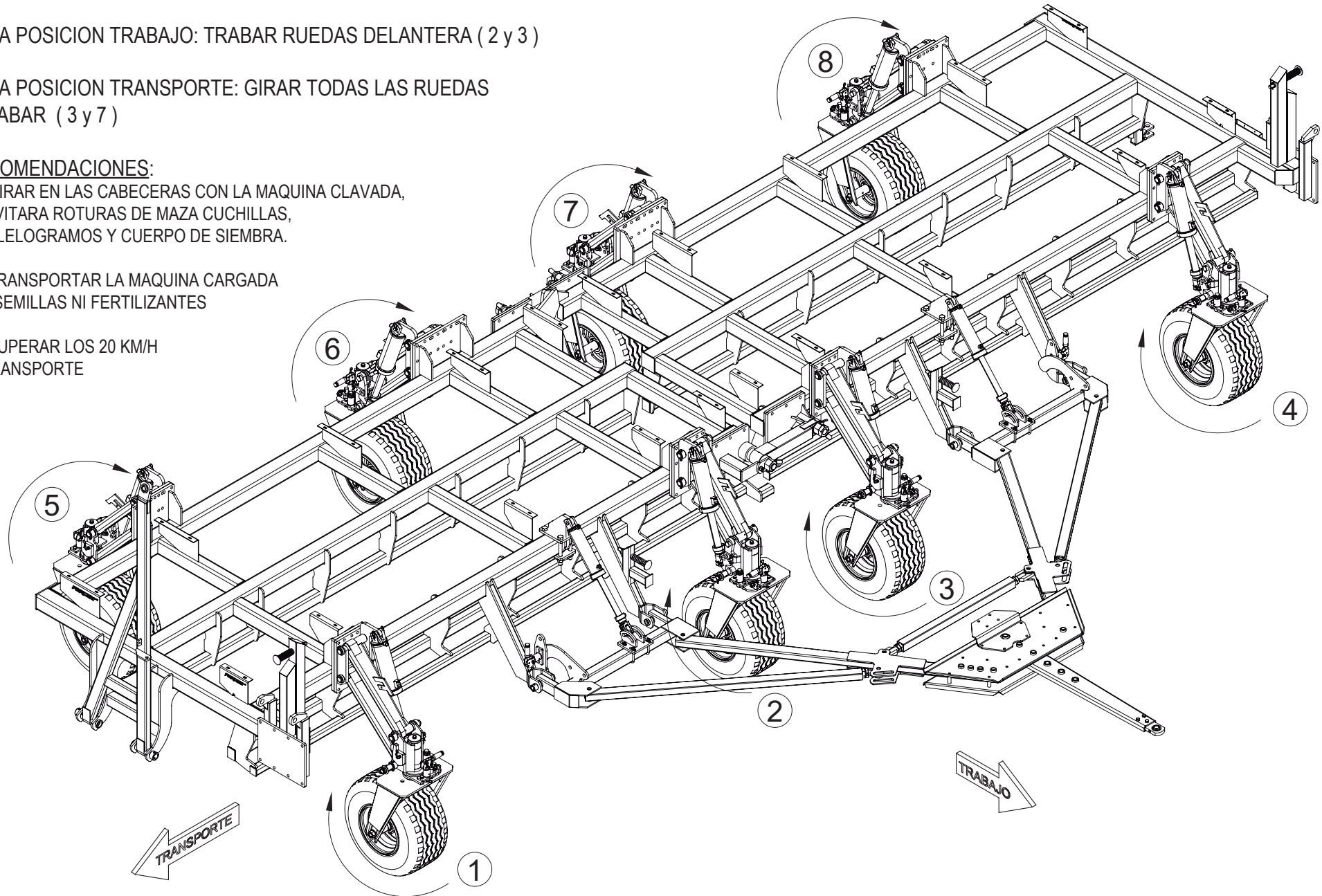
-PARA POSICION TRANSPORTE: GIRAR TODAS LAS RUEDAS Y TRABAR (3 y 7)

-RECOMENDACIONES:

-NO GIRAR EN LAS CABECERAS CON LA MAQUINA CLAVADA, ASI EVITARA ROTURAS DE MAZA CUCHILLAS, PARALELOGRAMOS Y CUERPO DE SIEMBRA.

-NO TRANSPORTAR LA MAQUINA CARGADA CON SEMILLAS NI FERTILIZANTES

-NO SUPERAR LOS 20 KM/H EN TRANSPORTE



CONFIGURACION DE LANZA PARA SEMBRADORAS 2 MODULOS

IMPORTANTE - MEDIDAS DE SEGURIDAD PREVIAS A BAJAR Y SUBIR LANZA

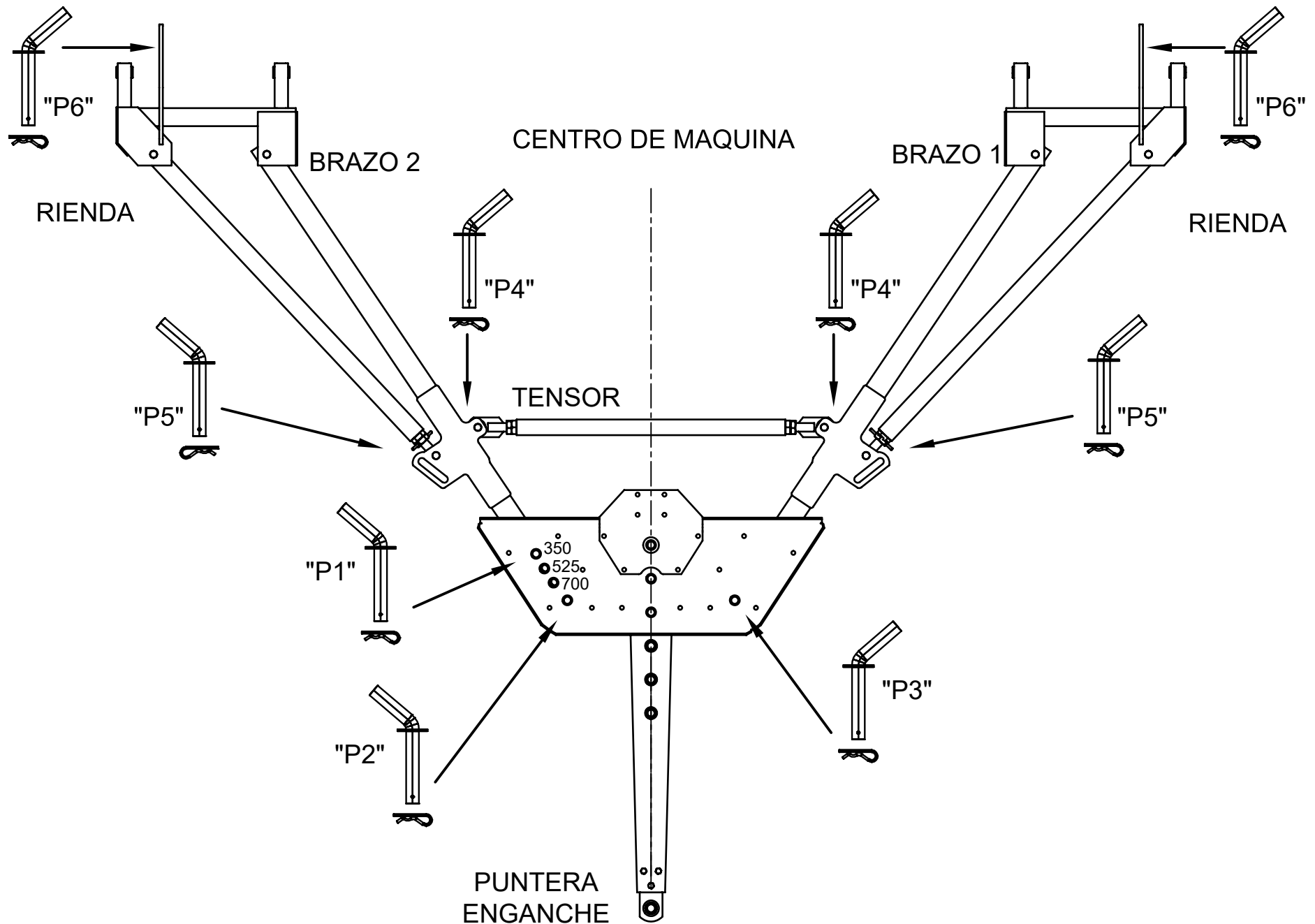
BAJAR LANZA - PARA POSICION DE TRABAJO:

- VERIFICAR CONEXIONES HIDRAULICAS DE LA LANZA.
- DESAFECTAR TRABAS MECANICAS DE LANZA CON CHASIS DE SEMBRADORA.
- PROCEDER AL DESCENSO HIDRAULICO DE LA LANZA.
- VERIFICAR POSICION DE PERNOS, TENSOR, BRAZOS Y RIENDAS (VER LAMINA CORRESPONDIENTE) ANTES DE COMENZAR A TRABAJAR.

SUBIR LANZA - PARA TRANSPORTE:

- VERIFICAR CONEXIONES HIDRAULICAS DE LA LANZA.
- VERIFICAR POSICION DE PERNOS, TENSOR, BRAZOS Y RIENDAS (VER LAMINA CORRESPONDIENTE) ANTES DE SUBIR LANZA.
- RETRAER PUNTERA DE LANZA.
- PROCEDER AL ASCENSO HIDRAULICO DE LA LANZA.
- COLOCAR TRABAS MECANICAS DE LANZA CON CHASIS DE SEMBRADORA

POSICION DE TRABAJO



CONFIGURACION DE LANZA PARA TRABAJO

1- CON LA LANZA DESCENDIDA: COLOCAR PERNO "P1" DE ACUERDO A LA CONFIGURACION DE LOS SURCOS.

2- COLOCAR PERNOS "P1" Y "P2" PARA DEJAR RIGIDO "BRAZO 2" CON PUNTERA DE ENGANCHE.

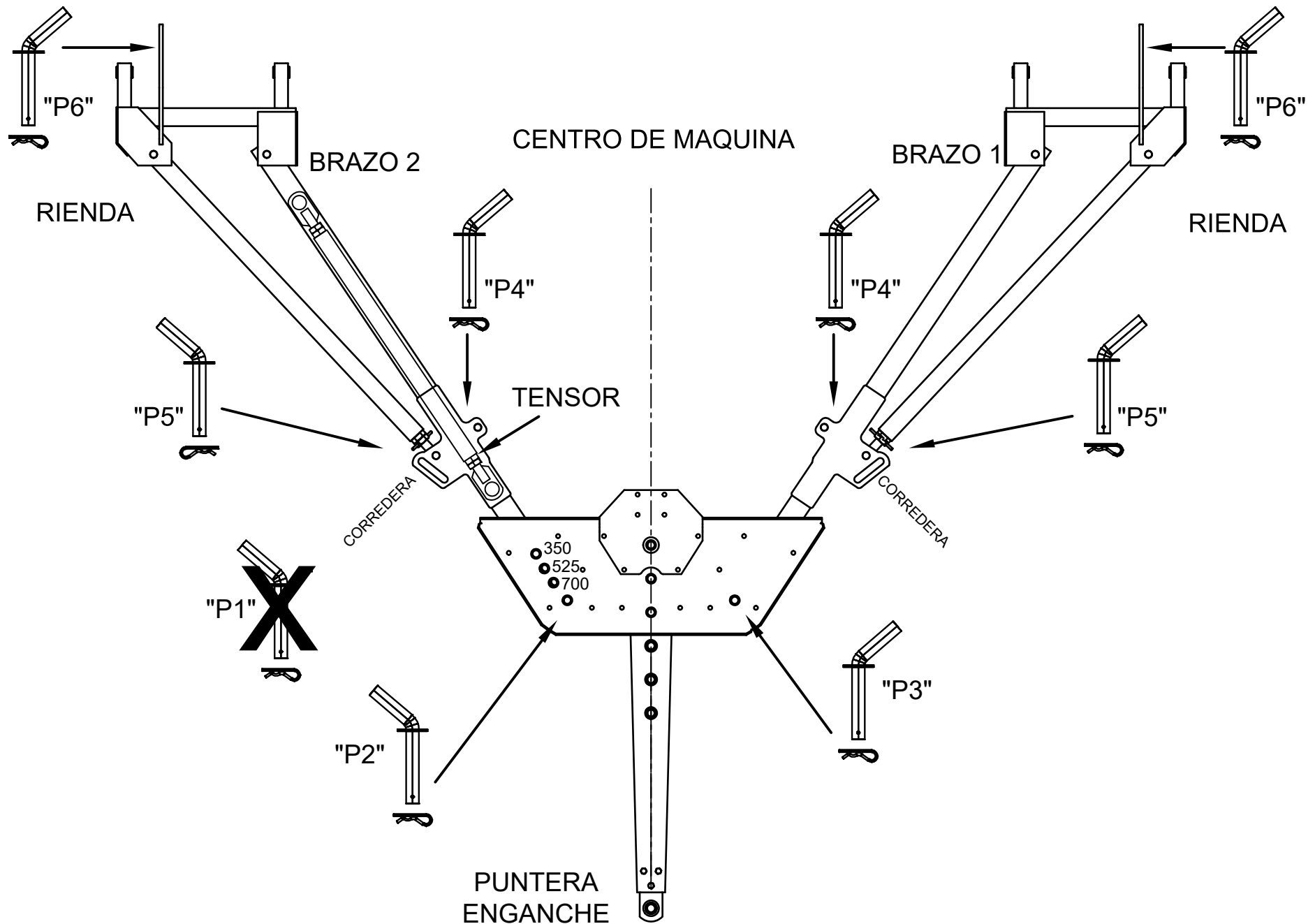
3- CENTRAR PUNTERA DE LANZA CON RESPECTO AL CENTRO DE LA SEMBRADORA. EL "ENGANCHE" DEBE COINCIDIR CON EL CENTRO DE LA MÁQUINA.

4- COLOCAR PERNOS "P1" ,"P2" Y "P3", QUEDA RIGIDA LA PUNTERA DE ENGANCHE CON CENTRO DE MAQUINA

5- COLOCAR "TENSOR", REGULANDO ROTULAS SI FUESE NECESARIO, CON PERNOS "P4".

6- COLOCAR RIENDAS EN OJALES CON PERNOS "P5", REGULANDO ROTULAS SI FUESE NECESARIO. DEJAR LIBRE LAS CORREDERAS.

POSICION DE TRANSPORTE CON PUNTERA ARMADA



CONFIGURACION PARA TRANSPORTE CON PUNTERA ARMADA

1- QUITAR "TENSOR" Y PERNOS "P4" .

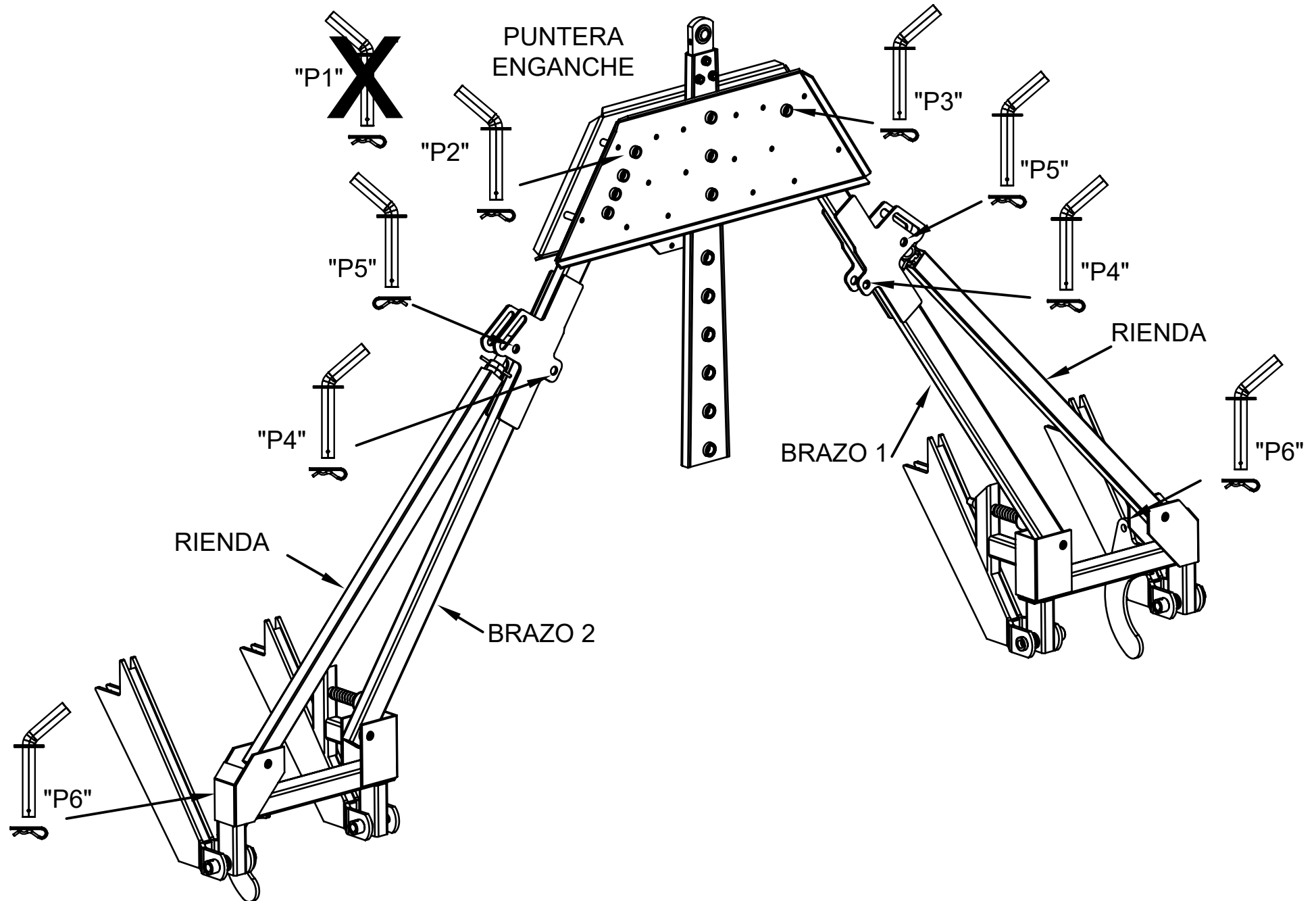
2- MODIFICAR POSICION DE AMBAS RIENDAS, COLOCANDO PERNOS "P5"
EN CORREDERAS.

3- **IMPORTANTE:** QUITAR PERNO "P1" (SEGÚN LAMINA ANTERIOR).
RETRAER O QUITAR PUNTERA DE ENGANCHE.

4- LEVANTAR LANZA HIDRAULICAMENTE. ASEGURAR CON TRABAS
MECANICAS AL CHASIS DE LA MAQUINA.

NOTA: PERNOS "P2" Y "P3" DEBEN QUEDAR COLOCADOS.
PERNO "P1" DEBE QUEDAR FUERA DEL ARMADO

POSICION DE TRANSPORTE EN CARRETON



CONFIGURACION PARA TRANSPORTE PARA CARRETON

1- QUITAR TENSOR CON PERNOS "P4".

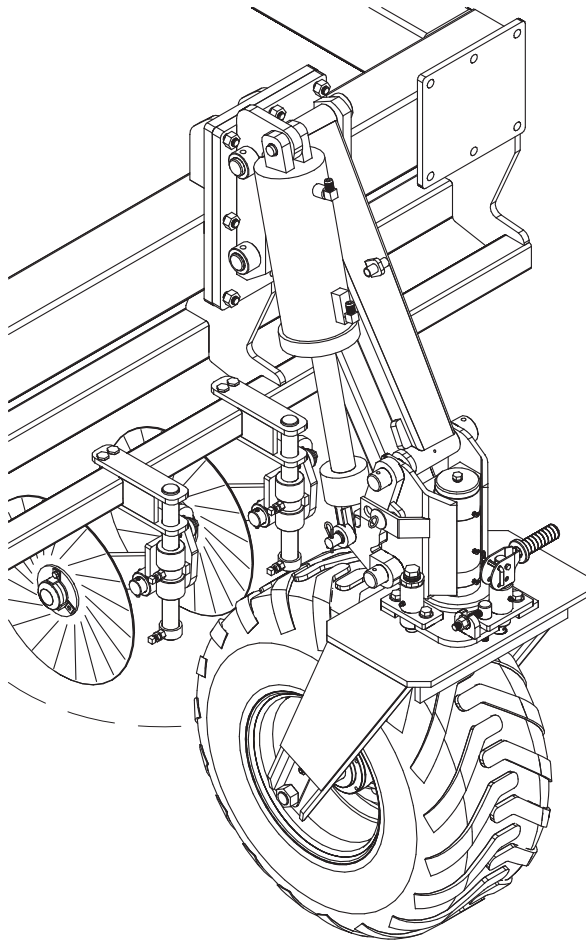
2- MODIFICAR POSICION DE AMBAS RIENDAS, COLOCANDO PERNOS "P5" EN CORREDERAS.

3- QUITAR PERNOS "P1" (SEGUN LAMINA "POSICION DE TRABAJO")
"P2" Y "P3" DEBEN QUEDAR EN SU POSICION.

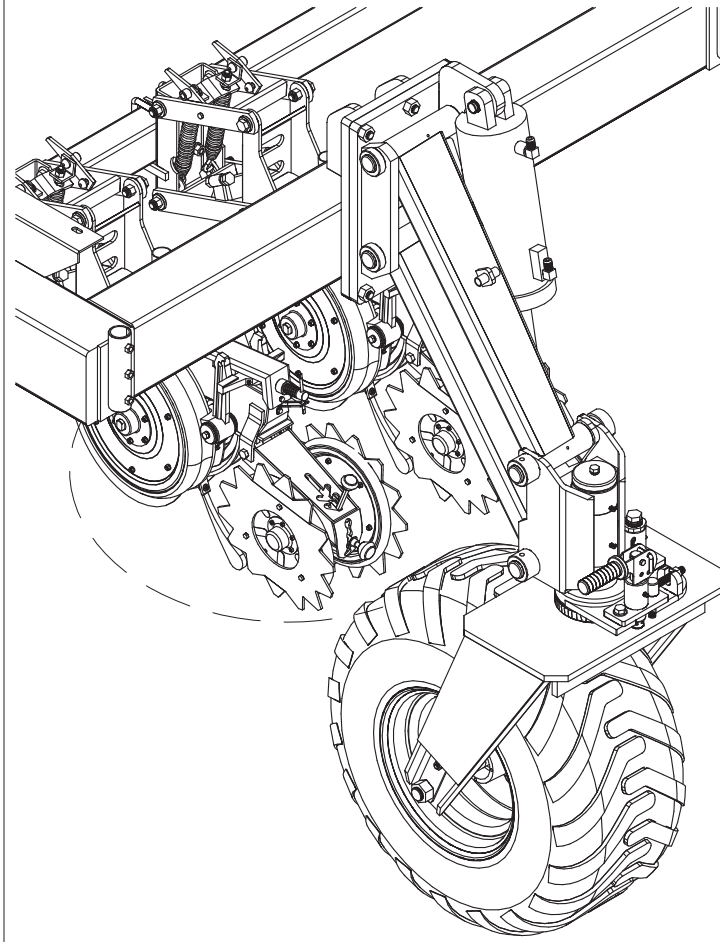
4- RETRAER PUNTERA DE ENGANCHE .

5- LEVANTAR LANZA HIDRAULICAMENTE. ASEGURAR CON TRABAS MECANICAS
"P6" AL CHASIS DE LA MAQUINA.

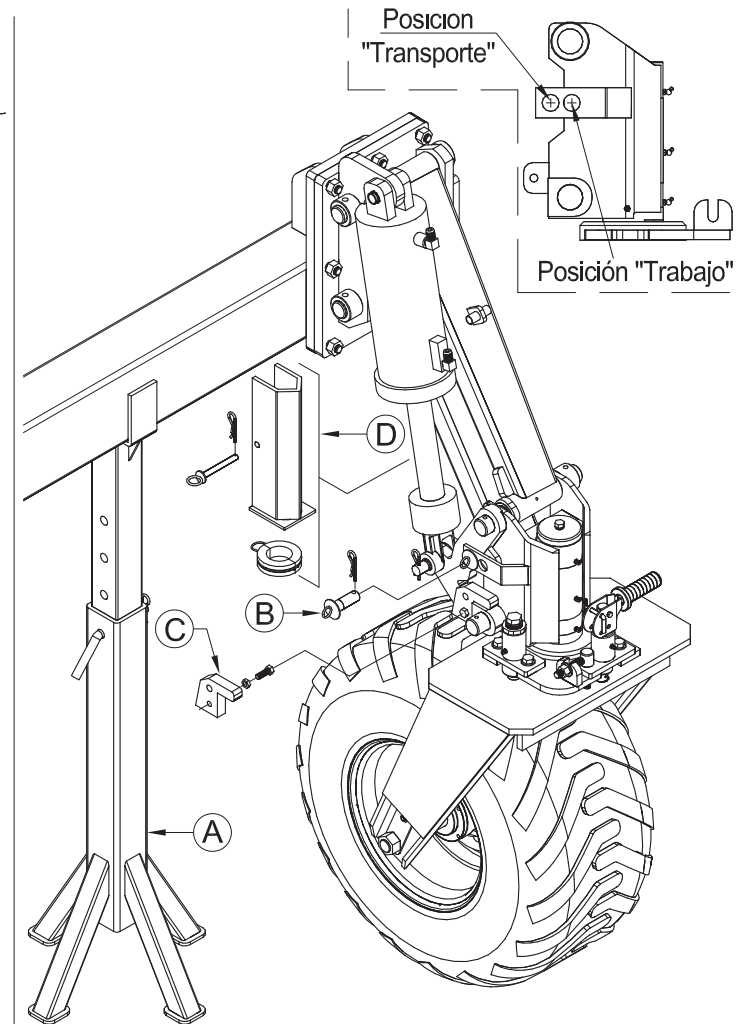
MODIFICACION DEL ANCHO DE MAQUINA PARA TRANSPORTE SOBRE CARRETON (3,90 Mts)



1-Levantar los soportes de labranza ubicados en el radio de giro de la rueda.



2-Levantar los cuerpos de siembra ubicados en el radio de giro de la rueda.



3 - Colocar pie de apoyo (A) en el chasis.
 - Retirar perno (B) de la posición "Trabajo"
 - Cerrar cilindro hidráulico de la rueda
 - Abulonar tope de transporte (C).
 - Colocar perno (B) en posición "Transporte"
 - Colocar topes de cilindro (D)

TRANSPORTE SOBRE CARRETON (3,90 Mts)

PROCEDER DE LA SIGUIENTE FORMA:

1- LEVANTAR LOS SOPORTES DE LABRANZA UBICADOS EN EL RADIO DE GIRO DE LAS RUEDAS, AL MAXIMO POSIBLE, PARA EVITAR QUE LAS CUCHILLAS DE DIRECTA TOQUEN LAS CUBIERTAS DE TRANSPORTE.

2- COLGAR LOS DOS CUERPOS SEMBRADORES UBICADOS EN EL RADIO DE GIRO DE LAS RUEDAS, CON LA RIENDA DISEÑADA PARA TAL FIN, QUE ESTA COLOCADA A UN LADO DEL PARALELOGRAMO. PARA REALIZAR ESTA OPERACION , LO MAS PRACTICO Y SEGURO ES COLOCAR UNO O MAS TACOS DEBAJO DE LOS CUERPOS QUE DEBERAN LEVANTAR Y PROCEDER A BAJAR LA MAQUINA CON EL CIRCUITO HIDRAULICO. ESTA ACCION HARA QUE EL CUERPO SE LEVANTE, PERMITIENDO TRABARLO CON LA MENCIONADA RIENDA Y DEJANDO QUE LAS RUEDAS DE TRANSPORTE GIREN LIBREMENTE.

3- TENER CONECTADO EL SISTEMA HIDRAULICO DE LA MAQUINA AL TRACTOR, Y ESTA DEBERA ESTAR LEVANTADA. SE DEBERA COLOCAR UN PIE DE APOYO (A) EN LA PARTE INFERIOR DEL CHASIS, DE MANERA SEGURA, PARA QUE SOPORTE EL PESO DE LA MAQUINA AL CERRAR LOS CILINDROS HIDRAULICOS.

ACCIONAR LA PALANCA DEL HIDRAULICO PARA CERRAR LOS CILINDROS, SE NOTARA QUE AL APOYAR EL CHASIS EN EL PIE DE APOYO (A), LOS CILINDROS SEGUIRAN CERRANDO Y EL GATILLO MOVIL VA A DEJAR ESPACIO SUFIENTE PARA COLOCAR EL TOPE DE TRANSPORTE (C) Y ABULONARLO, UNA VEZ HECHO ESTO, ABRIR NUEVAMENTE LOS CILINDROS HASTA COMPLETAR EL RECORRIDO, COLOCANDO EN ESTA INSTANCIA EL TOPE DE CILINDRO (B).

REPETIR ESTA OPERACION CON LAS RESTANTES RUEDAS DE LA MAQUINA.

UNA VEZ TRANSPORTADA Y PUESTA EN EL LOTE, REPETIR LAS MANIOBRAS ANTERIORES PARA RETIRAR LOS TOPES (C) Y DEJAR LA MAQUINA EN CONDICIONES DE TRABAJAR.

DIAGRAMA DE TRANSMISION SIEMBRA A CHORRILLO / FERTILIZACION / PASTURAS (2018)

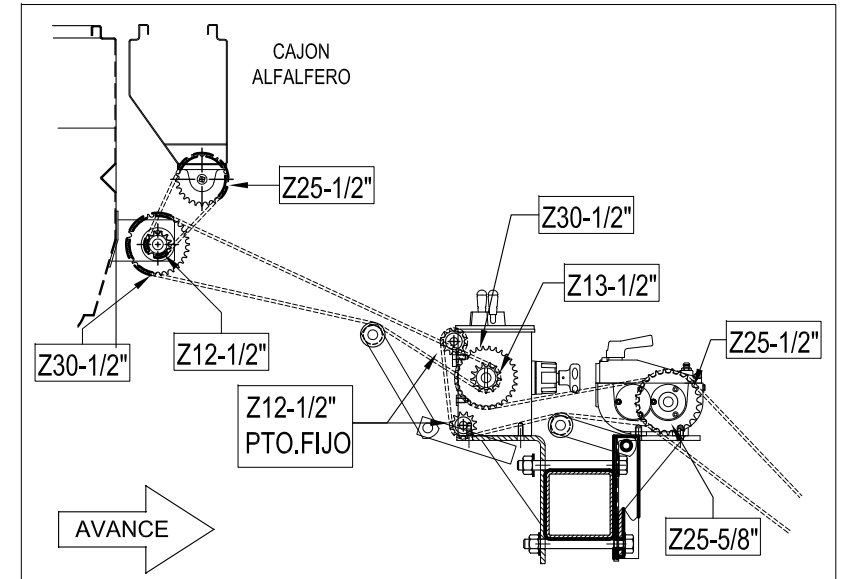
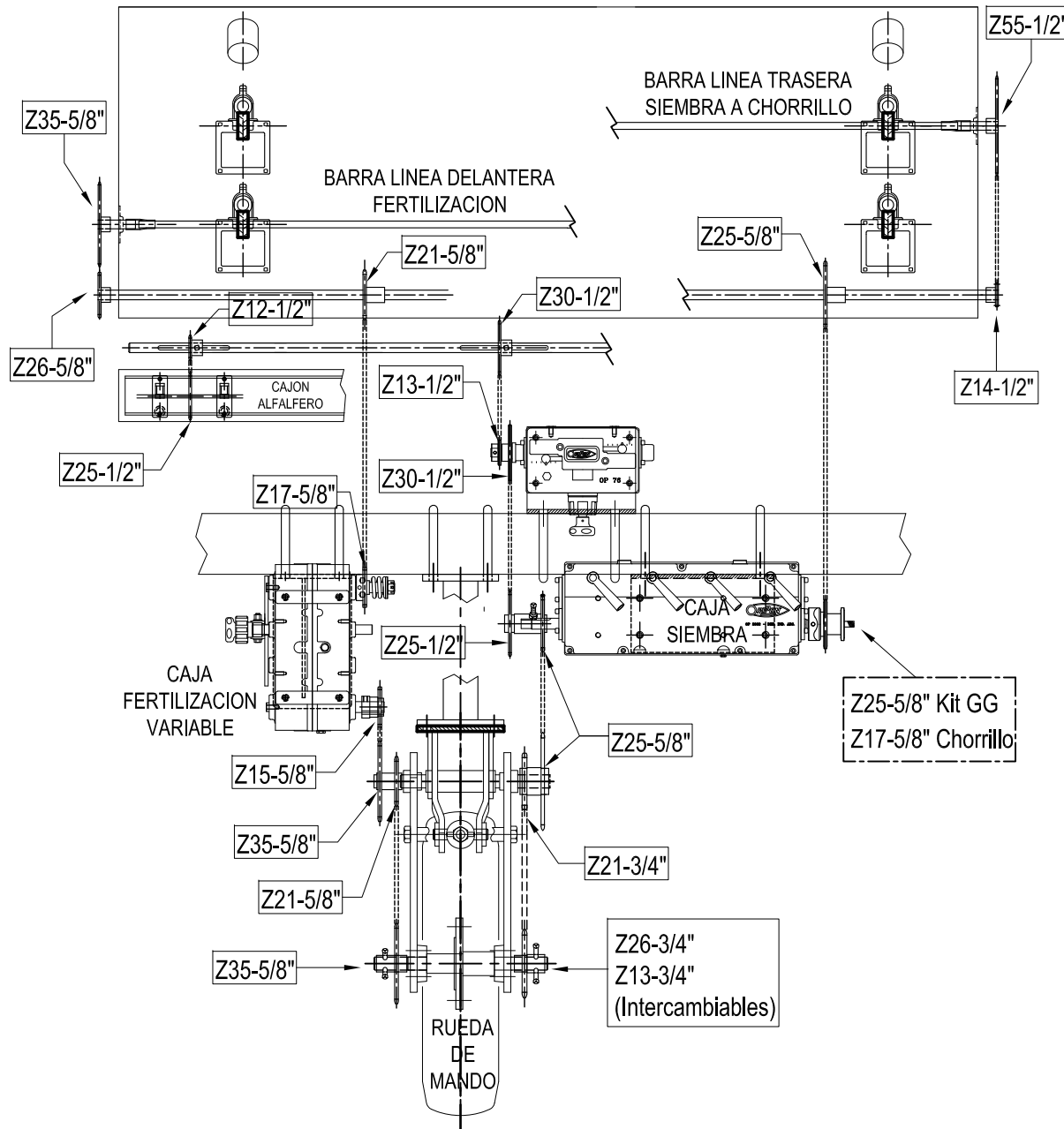


DIAGRAMA DE TRANSMISION SIEMBRA A PLACA HORIZONTAL

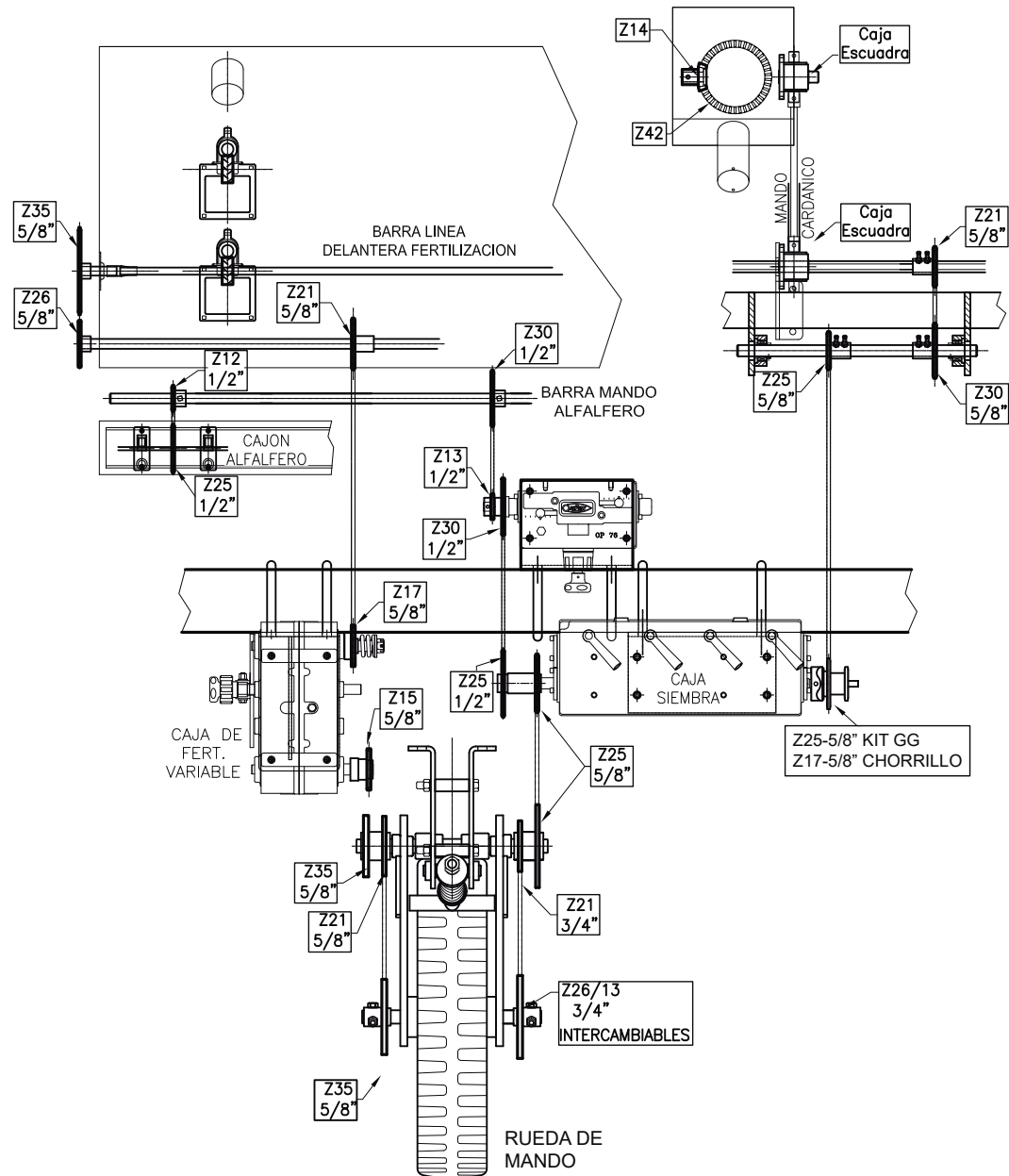
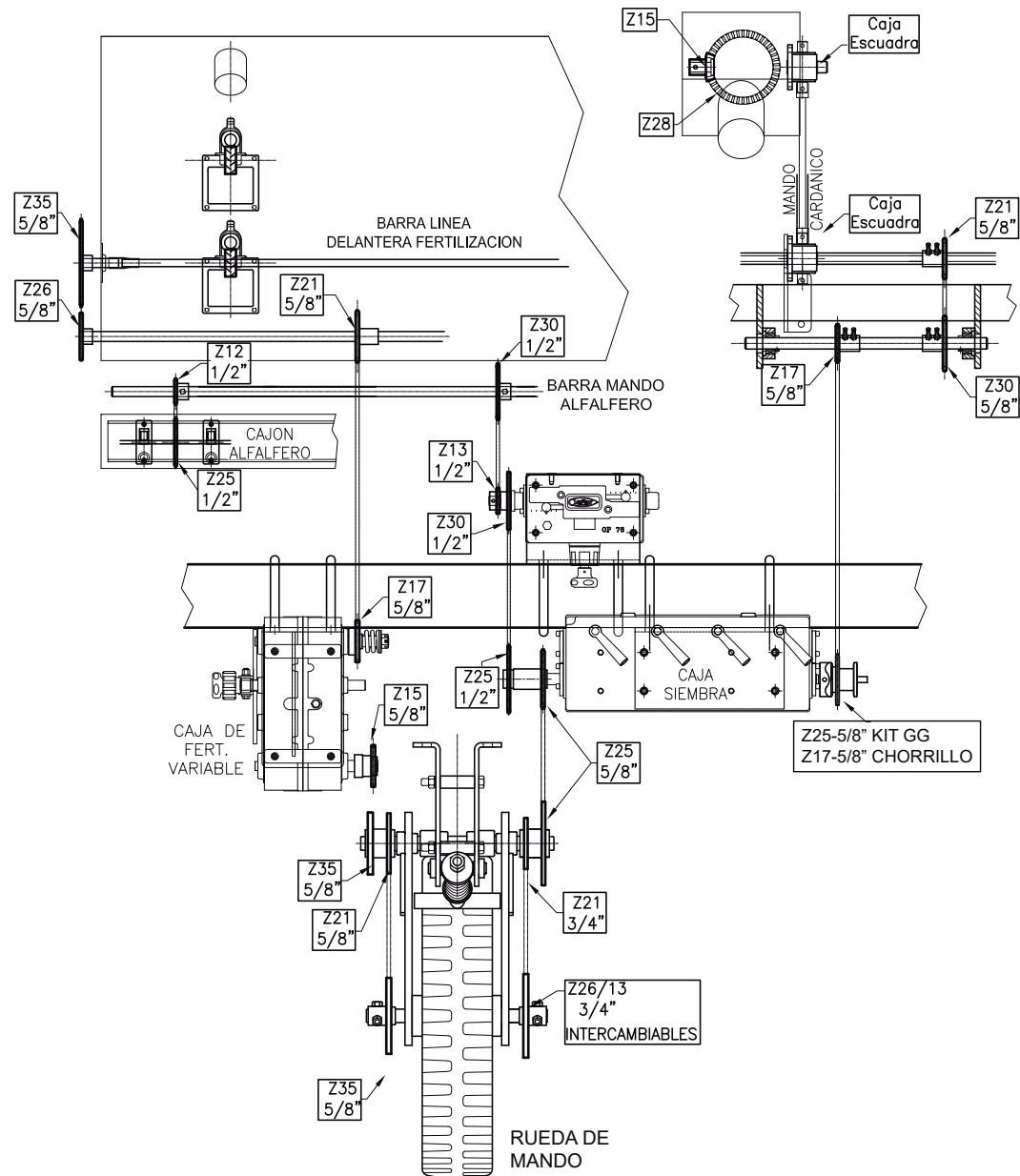


DIAGRAMA DE TRANSMISION SIEMBRA A PLACA INCLINADA



TABLAS DE SIEMBRA P/CAJA DE 58 CAMBIOS

TABLA Kgs/Ha. CON DOSIFICADOR CHEVRON A 17,5 CM															
Cambio	Avena	Trigo	Soja	Cebada	Arveja	Sorgo	SIEMBRA A 17,5 CM	Cambio	Avena	Trigo	Soja	Cebada	Arveja	Sorgo	
1	19,86	30,42	32,65	19,74	18,21	12,99			30	56,97	87,26	93,68	56,62	52,23	37,27
2	21,02	32,20	34,56	20,89	19,27	13,75			31	58,46	89,54	96,12	58,10	53,60	38,24
3	22,26	34,09	36,60	22,12	20,41	14,56			32	60,32	92,39	99,19	59,95	55,31	39,46
4	23,61	36,16	38,82	23,46	21,64	15,44			33	61,90	94,81	101,78	61,52	56,75	40,49
5	24,97	38,25	41,06	24,82	22,89	16,34			34	63,87	97,82	105,02	63,47	58,56	41,78
6	26,44	40,50	43,47	26,28	24,24	17,30			35	65,56	100,42	107,80	65,16	60,11	42,89
7	28,01	42,90	46,05	27,83	25,68	18,32			36	67,51	103,41	111,01	67,10	61,90	44,17
8	29,64	45,40	48,74	29,46	27,18	19,39			37	69,42	106,33	114,15	68,99	63,65	45,41
9	31,39	48,08	51,62	31,20	28,78	20,54			38	71,48	109,49	117,54	71,04	65,54	46,76
10	32,40	49,63	53,27	32,20	29,71	21,20			39	73,50	112,58	120,85	73,04	67,39	48,08
11	33,18	50,82	54,56	32,97	30,42	21,71			40	75,69	115,93	124,45	75,22	69,39	49,51
12	34,30	52,53	56,40	34,09	31,45	22,44			41	77,86	119,25	128,02	77,38	71,38	50,93
13	35,14	53,82	57,78	34,92	32,22	22,99			42	80,17	122,79	131,81	79,67	73,50	52,44
14	36,32	55,63	59,72	36,09	33,30	23,76			43	82,44	126,27	135,55	81,93	75,58	53,93
15	37,20	56,98	61,17	36,97	34,11	24,33			44	84,89	130,02	139,58	84,36	77,83	55,53
16	38,47	58,92	63,26	38,23	35,27	25,17			45	87,29	133,69	143,53	86,75	80,03	57,10
17	39,40	60,35	64,79	39,16	36,13	25,78			46	89,88	137,67	147,79	89,33	82,41	58,80
18	40,40	61,89	66,44	40,15	37,04	26,43			47	95,21	145,83	156,55	94,62	87,29	62,28
19	41,72	63,90	68,60	41,46	38,25	27,29			48	100,80	154,40	165,75	100,18	92,42	65,94
20	42,78	65,52	70,34	42,51	39,22	27,98			49	106,74	163,49	175,51	106,08	97,86	69,83
21	44,18	67,67	72,64	43,90	40,50	28,90			50	112,33	172,05	184,70	111,63	102,98	73,48
22	45,29	69,37	74,47	45,01	41,52	29,63			51	118,94	182,18	195,57	118,20	109,05	77,81
23	46,79	71,67	76,94	46,50	42,90	30,61			52	125,94	192,89	207,08	125,16	115,46	82,38
24	47,98	73,48	78,89	47,68	43,99	31,39			53	133,39	204,31	219,33	132,56	122,30	87,26
25	49,55	75,89	81,47	49,24	45,42	32,41			54	141,24	216,34	232,24	140,37	129,49	92,40
26	50,80	77,81	83,53	50,49	46,58	33,23			55	149,54	229,05	245,89	148,62	137,11	97,83
27	52,46	80,35	86,26	52,14	48,10	34,32			56	158,41	242,62	260,46	157,42	145,23	103,62
28	53,79	82,38	88,44	53,45	49,31	35,18			57	167,72	256,90	275,78	166,69	153,77	109,72
29	55,21	84,56	90,78	54,87	50,62	36,12		58	177,59	272,00	292,00	176,49	162,81	116,17	

Tabla de referencia para siembra con Dosificador Chevron Modelo AJSTurbo. Para la elaboración de la misma se utilizó la siguiente relación de transmisión: Rueda de mando: Z26-3/4" para todos los casos, excepto para Sorgo Z13-3/4". Doble engranaje: Z21-3/4" y Z25-5/8". Barra de mando monotolva: Z25-5/8". **Importante:** Al colocar Z13-3/4" donde se indica Z26-3/4", se obtiene el 50% de kgs. indicados. La modificación de este engranaje solamente modifica los Kg/Ha. de semillas.

TABLAS DE SIEMBRA P/CAJA DE 58 CAMBIOS

TABLA Kgs/Ha. CON DOSIFICADOR CHEVRON A 19 CM															
Cambio	Avena	Trigo	Soja	Cebada	Arveja	Sorgo	SIEMBRA A 19 CM	Cambio	Avena	Trigo	Soja	Cebada	Arveja	Sorgo	
1	18,30	28,03	30,09	18,19	16,78	11,97			30	52,50	80,41	86,32	52,17	48,13	34,34
2	19,37	29,67	31,85	19,25	17,76	12,67			31	53,87	82,50	88,57	53,53	49,39	35,24
3	20,51	31,41	33,72	20,38	18,80	13,42			32	55,59	85,14	91,40	55,24	50,96	36,36
4	21,75	33,32	35,77	21,62	19,94	14,23			33	57,04	87,36	93,79	56,69	52,29	37,31
5	23,01	35,24	37,84	22,87	21,10	15,05			34	58,85	90,14	96,77	58,49	53,96	38,50
6	24,36	37,31	40,06	24,21	22,34	15,94			35	60,41	92,53	99,34	60,04	55,39	39,52
7	25,81	39,53	42,44	25,65	23,66	16,88			36	62,21	95,29	102,29	61,83	57,04	40,70
8	27,32	41,84	44,92	27,15	25,04	17,87			37	63,97	97,98	105,18	63,57	58,65	41,85
9	28,93	44,30	47,56	28,75	26,52	18,92			38	65,87	100,89	108,30	65,46	60,39	43,09
10	29,86	45,73	49,09	29,67	27,37	19,53			39	67,73	103,73	111,36	67,31	62,09	44,31
11	30,57	46,83	50,27	30,38	28,03	20,00			40	69,74	106,82	114,68	69,31	63,94	45,62
12	31,61	48,41	51,97	31,41	28,98	20,68			41	71,74	109,89	117,97	71,30	65,78	46,93
13	32,38	49,59	53,24	32,18	29,69	21,18			42	73,87	113,14	121,46	73,41	67,72	48,32
14	33,47	51,26	55,03	33,26	33,30	21,89			43	75,96	116,35	124,90	75,49	69,64	49,69
15	34,28	52,50	56,36	34,07	31,43	22,42			44	78,22	119,81	128,62	77,74	71,71	51,17
16	35,45	54,30	58,29	35,23	32,50	23,19			45	80,43	123,19	132,25	79,93	73,74	52,62
17	36,31	55,61	59,70	36,08	33,29	23,75			46	82,82	126,86	136,18	82,31	75,93	54,18
18	37,23	57,03	61,22	37,00	34,13	24,36			47	87,73	134,37	144,25	87,19	80,43	57,39
19	38,44	58,88	63,21	38,20	35,24	25,15			48	92,89	142,27	152,73	92,31	85,16	60,76
20	39,42	60,38	64,82	39,17	36,14	25,79			49	98,36	150,65	161,72	97,75	90,18	64,34
21	40,71	62,35	66,94	40,46	37,32	26,63			50	103,51	158,53	170,19	102,86	94,90	67,71
22	41,73	63,92	68,62	41,47	38,26	27,30			51	109,60	167,87	180,21	108,92	100,48	71,70
23	43,11	66,04	70,89	42,85	39,53	28,20			52	116,05	177,74	190,81	115,33	106,39	75,91
24	44,21	67,71	72,69	43,93	40,53	28,92			53	122,91	188,26	202,10	122,15	112,69	80,41
25	45,65	69,93	75,07	45,37	41,86	29,87			54	130,15	199,34	214,00	129,34	119,32	85,14
26	46,81	71,70	76,97	46,52	42,92	30,62			55	137,80	211,06	226,58	136,95	126,34	90,14
27	48,34	74,04	79,49	48,04	44,32	31,62			56	145,96	223,57	240,00	145,06	133,82	95,49
28	49,56	75,91	81,49	49,25	45,44	32,42			57	154,55	236,72	254,12	153,59	141,70	101,10
29	50,87	77,92	83,65	50,56	46,64	33,28		58	163,64	250,64	269,07	162,62	150,03	107,05	

Tabla de *referencia* para siembra con Dosificador Chevron Modelo AJSTurbo. Para la elaboración de la misma se utilizó la siguiente relación de transmisión: Rueda de mando: Z26-3/4" para todos los casos, excepto para Sorgo Z13-3/4". Doble engranaje: Z21-3/4" y Z25-5/8". Barra de mando monotolva: Z25-5/8". Importante: Al colocar Z13-3/4" donde se indica Z26-3/4", se obtiene el 50% de kgs. indicados. La modificación de este engranaje solamente modifica los Kg/Ha. de semillas.

TABLAS DE SIEMBRA P/CAJA DE 58 CAMBIOS

TABLA Kgs/Ha. CON DOSIFICADOR CHEVRON A 21 CM															
Cambio	Avena	Trigo	Soja	Cebada	Arveja	Sorgo	SIEMBRA A 21 CM	Cambio	Avena	Trigo	Soja	Cebada	Arveja	Sorgo	
1	16,55	25,36	27,22	16,45	15,18	10,83			30	47,49	72,75	78,09	47,20	43,54	31,07
2	17,52	26,84	28,81	17,41	16,07	11,46			31	48,73	74,64	80,13	48,43	44,68	31,88
3	18,56	28,42	30,51	18,44	17,01	12,14			32	50,29	77,02	82,69	49,98	46,10	32,90
4	19,68	30,14	32,36	19,56	18,04	12,87			33	51,60	79,04	84,85	51,28	47,31	33,76
5	20,82	31,88	34,23	20,69	19,09	13,62			34	53,24	81,55	87,54	52,91	48,81	34,83
6	22,04	33,76	36,24	21,90	20,21	14,42			35	54,66	83,71	89,87	54,32	50,11	35,75
7	23,35	35,76	38,39	23,20	21,41	15,27			36	56,28	86,20	92,54	55,93	51,60	36,82
8	24,71	37,85	40,63	24,56	22,66	16,17			37	57,87	88,64	95,16	57,51	53,06	37,86
9	26,17	40,08	43,03	26,01	23,99	17,12			38	59,59	91,27	97,98	59,22	54,63	38,98
10	27,01	41,37	44,41	26,84	24,76	17,67			39	61,27	93,85	100,75	60,89	56,18	40,08
11	27,66	42,37	45,48	27,49	25,36	18,09			40	63,10	96,64	103,75	62,70	57,85	41,28
12	28,59	43,79	47,01	28,42	26,21	18,70			41	64,90	99,41	106,72	64,50	59,51	42,46
13	29,29	44,87	48,17	29,11	26,86	19,16			42	66,83	102,36	109,88	66,41	61,27	43,72
14	30,28	46,37	49,78	30,09	33,30	19,81			43	68,72	105,26	113,00	68,30	63,01	44,96
15	31,01	47,50	50,99	30,82	28,43	20,29			44	70,76	108,39	116,36	70,33	64,88	46,29
16	32,07	49,12	52,73	31,87	29,40	20,98			45	72,77	111,45	119,65	72,31	66,71	47,60
17	32,85	50,31	54,01	32,64	30,12	21,49			46	74,93	114,76	123,20	74,46	68,70	49,02
18	33,68	51,59	55,38	33,47	30,88	22,03			47	79,37	121,56	130,50	78,88	72,77	51,92
19	34,78	53,27	57,18	34,56	31,89	22,75			48	84,03	128,71	138,17	83,51	77,04	54,97
20	35,66	54,62	58,64	35,44	32,70	23,33			49	88,98	136,29	146,31	88,43	81,58	58,21
21	36,83	56,41	60,56	36,60	33,76	24,09			50	93,64	143,42	153,97	93,06	85,85	61,26
22	37,75	57,83	62,08	37,52	34,61	24,70			51	99,15	151,87	163,03	98,54	90,91	64,86
23	39,01	59,74	64,14	38,76	35,76	25,52			52	104,98	160,80	172,62	104,33	96,25	68,68
24	39,99	61,26	65,76	39,75	36,67	26,16			53	111,20	170,32	182,84	110,51	101,95	72,74
25	41,30	63,26	67,91	41,05	37,87	27,02			54	117,74	180,34	193,60	117,01	107,95	77,02
26	42,35	64,86	69,63	42,09	38,83	27,70			55	124,66	190,94	204,98	123,89	114,29	81,55
27	43,73	66,99	71,91	43,46	40,10	28,61			56	132,05	202,26	217,13	131,23	121,07	86,38
28	44,84	68,67	73,72	44,56	41,11	29,33			57	139,82	214,15	229,90	138,95	128,19	91,47
29	46,02	70,49	75,68	45,74	42,20	30,11		58	148,04	226,75	243,42	147,12	135,73	96,84	

Tabla de *referencia* para siembra con Dosificador Chevron Modelo AJSTurbo. Para la elaboración de la misma se utilizó la siguiente relación de transmisión: Rueda de mando: Z26-3/4" para todos los casos, excepto para Sorgo Z13-3/4". Doble engranaje: Z21-3/4" y Z25-5/8". Barra de mando monotolva: Z25-5/8". Importante: Al colocar Z13-3/4" donde se indica Z26-3/4", se obtiene el 50% de kgs. indicados. La modificación de este engranaje solamente modifica los Kg/Ha. de semillas.

TABLAS DE SIEMBRA P/CAJA DE 58 CAMBIOS

TABLA Kgs/Ha. CON DOSIFICADOR CHEVRON A 26 CM															
Cambio	Avena	Trigo	Soja	Cebada	Arveja	Sorgo	SIEMBRA A 26 CM	Cambio	Avena	Trigo	Soja	Cebada	Arveja	Sorgo	
1	13,25	20,30	21,79	13,17	12,15	8,67			30	38,02	58,23	62,51	37,78	34,85	24,87
2	14,03	21,48	23,06	13,94	12,86	9,18			31	39,01	59,74	64,14	38,76	35,76	25,52
3	14,85	22,75	24,42	14,76	13,62	9,72			32	40,25	61,65	66,18	40,00	36,90	26,33
4	15,75	24,13	25,90	15,65	14,44	10,30			33	41,30	63,26	67,91	41,05	37,87	27,02
5	16,66	25,52	27,40	16,56	15,28	10,90			34	42,62	65,27	70,07	42,35	39,07	27,88
6	17,64	27,02	29,01	17,53	16,17	11,54			35	43,75	67,01	71,93	43,48	40,11	28,62
7	18,69	28,62	30,73	18,57	17,13	12,23			36	45,05	69,00	74,07	44,77	41,30	29,47
8	19,78	30,30	32,52	19,66	18,13	12,94			37	46,32	70,95	76,17	46,03	42,47	30,30
9	20,95	32,08	34,44	20,82	19,20	13,70			38	47,70	73,05	78,43	47,40	43,73	31,20
10	21,62	33,11	35,55	21,49	19,82	14,14			39	49,04	75,12	80,64	48,74	44,96	32,08
11	22,14	33,91	36,40	22,00	20,30	14,48			40	50,50	77,35	83,04	50,19	46,30	33,04
12	22,89	35,05	37,63	22,74	20,98	14,97			41	51,95	79,57	85,42	51,63	47,63	33,98
13	23,45	35,91	38,55	23,30	21,50	15,34			42	53,49	81,93	87,95	53,16	49,04	34,99
14	24,23	37,12	39,85	24,08	33,30	15,85			43	55,01	84,25	90,45	54,67	50,43	35,98
15	24,82	38,02	40,81	24,67	22,76	16,24			44	56,64	86,76	93,13	56,29	51,93	37,05
16	25,67	39,32	42,21	25,51	23,53	16,79			45	58,24	89,21	95,77	57,88	53,40	38,10
17	26,29	40,27	43,23	26,13	24,11	17,20			46	59,97	91,86	98,61	59,60	54,99	39,23
18	26,96	41,29	44,33	26,79	24,72	17,64			47	63,53	97,30	104,46	63,13	58,24	41,56
19	27,84	42,64	45,77	27,66	25,52	18,21			48	67,26	103,02	110,60	66,84	61,67	44,00
20	28,54	43,72	46,93	28,37	26,17	18,67			49	71,22	109,09	117,11	70,78	65,30	46,59
21	29,48	45,15	48,47	29,30	27,03	19,28			50	74,95	114,80	123,24	74,49	68,72	49,03
22	30,22	46,29	49,69	30,03	27,71	19,77			51	79,36	121,56	130,50	78,87	72,76	51,92
23	31,22	47,82	51,34	31,03	28,62	20,42			52	84,03	128,71	138,17	83,51	77,04	54,97
24	32,01	49,03	52,64	31,81	29,35	20,94			53	89,01	136,32	146,35	88,45	81,60	58,22
25	33,06	50,64	54,36	32,85	30,31	21,63			54	94,24	144,35	154,96	93,66	86,41	61,65
26	33,90	51,92	55,74	33,69	31,08	22,17			55	99,78	152,83	164,07	99,17	91,48	65,28
27	35,01	53,62	57,56	34,79	32,09	22,90			56	105,70	161,89	173,79	105,04	96,90	69,14
28	35,89	54,97	59,01	35,67	32,90	23,48			57	111,91	171,41	184,02	111,22	102,61	73,21
29	36,84	56,42	60,57	36,61	33,77	24,10		58	118,49	181,49	194,84	117,76	108,64	77,52	

Tabla de referencia para siembra con Dosificador Chevron Modelo AJSTurbo. Para la elaboración de la misma se utilizó la siguiente relación de transmisión: Rueda de mando: Z26-3/4" para todos los casos, excepto para Sorgo Z13-3/4". Doble engranaje: Z21-3/4" y Z25-5/8". Barra de mando monotolva: Z25-5/8". Importante: Al colocar Z13-3/4" donde se indica Z26-3/4", se obtiene el 50% de kgs. indicados. La modificación de este engranaje solamente modifica los Kg/Ha. de semillas.

TABLAS DE SIEMBRA P/CAJA DE 58 CAMBIOS

TABLA Kgs/Ha. CON DOSIFICADOR CHEVRON A 35 CM												
Cambio	Avena	Soja	Cebada	Arveja	Sorgo	SIEMBRA A 35 CM	Cambio	Avena	Soja	Cebada	Arveja	Sorgo
1	9,91	16,30	9,85	9,09	6,48		30	28,44	46,76	28,26	26,07	18,60
2	10,49	17,25	10,43	9,62	6,86		31	29,18	47,98	29,00	26,75	19,09
3	11,11	18,27	11,04	10,19	7,27		32	30,11	49,51	29,92	27,60	19,70
4	11,78	19,37	11,71	10,80	7,71		33	30,90	50,80	30,70	28,33	20,21
5	12,46	20,49	12,39	11,43	8,15		34	31,88	52,42	31,68	29,23	20,85
6	13,20	21,70	13,11	12,10	8,63		35	32,72	53,81	32,52	30,00	21,41
7	13,98	22,99	13,89	12,82	9,14		36	33,70	55,41	33,49	30,89	22,04
8	14,80	24,33	14,70	13,57	9,68		37	34,65	56,97	34,44	31,77	22,67
9	15,67	25,76	15,57	14,36	10,25		38	35,68	58,67	35,46	32,71	23,34
10	16,17	26,59	16,07	14,83	10,58		39	36,69	60,32	36,46	33,63	24,00
11	16,56	27,23	16,46	15,18	10,83		40	37,78	62,12	37,54	34,64	24,71
12	17,12	28,15	17,01	15,70	11,20		41	38,86	63,90	38,62	35,63	25,42
13	17,54	28,84	17,43	16,08	11,47		42	40,01	65,79	39,76	36,68	26,17
14	18,13	29,81	18,01	16,62	33,30		43	41,15	67,66	40,89	37,72	26,92
15	18,57	30,53	18,45	17,02	12,15		44	42,37	69,67	42,11	38,85	27,72
16	19,20	31,57	19,08	17,60	12,56		45	43,57	71,64	43,30	39,94	28,50
17	19,67	32,34	19,55	18,03	12,87		46	44,86	73,77	44,58	41,13	29,35
18	20,17	33,16	20,04	18,49	13,19		47	47,52	78,14	47,23	43,57	31,09
19	20,82	34,24	20,69	19,09	13,62		48	50,31	82,73	50,00	46,13	32,91
20	21,35	35,11	21,22	19,58	13,97		49	53,28	87,60	52,95	48,84	34,85
21	22,05	36,26	21,91	20,22	14,42		50	56,07	92,19	55,72	51,40	36,68
22	22,60	37,17	22,46	20,72	14,79		51	59,37	97,62	59,00	54,43	38,84
23	23,35	38,40	23,21	21,41	15,28		52	62,86	103,36	62,47	57,63	41,12
24	23,95	39,37	23,80	21,95	15,67		53	66,58	109,47	66,17	61,04	43,55
25	24,73	40,66	24,58	22,67	16,18		54	70,50	115,92	70,06	64,63	46,12
26	25,36	41,69	25,20	23,25	16,59		55	74,64	122,73	74,18	68,43	48,83
27	26,19	43,06	26,02	24,01	17,13		56	79,06	130,00	78,57	72,49	51,72
28	26,85	44,14	26,68	24,61	17,56		57	83,72	137,65	83,20	76,75	54,76
29	27,56	45,31	27,39	25,26	18,03	58	88,64	145,74	88,09	81,26	57,98	

Tabla de *referencia* para siembra con Dosificador Chevron Modelo AJSTurbo. Para la elaboración de la misma se utilizó la siguiente relación de transmisión: Rueda de mando: Z26-3/4" para todos los casos, excepto para Sorgo Z13-3/4". Doble engranaje: Z21-3/4" y Z25-5/8". Barra de mando monotolva: Z25-5/8". **Importante:** Al colocar Z13-3/4" donde se indica Z26-3/4", se obtiene el 50% de kgs. indicados. La modificación de este engranaje solamente modifica los Kg/Ha. de semillas.

TABLAS DE SIEMBRA P/CAJA DE 58 CAMBIOS

TABLA Kgs/Ha. CON DOSIFICADOR CHEVRON A 38 CM												
Cambio	Avena	Soja	Cebada	Arveja	Sorgo	SIEMBRA A 38 CM	Cambio	Avena	Soja	Cebada	Arveja	Sorgo
1	9,15	15,04	9,09	8,39	5,98		30	26,24	43,15	26,08	24,06	17,17
2	9,68	15,92	9,62	8,88	6,33		31	26,93	44,27	26,76	24,69	17,61
3	10,25	16,86	10,19	9,40	6,71		32	27,78	45,69	27,61	25,47	18,18
4	10,87	17,88	10,81	9,97	7,11		33	28,51	46,88	28,33	26,14	18,65
5	11,50	18,91	11,43	10,55	7,52		34	29,42	48,37	29,23	26,97	19,24
6	12,18	20,02	12,10	11,16	7,97		35	30,20	49,65	30,01	27,69	19,75
7	12,90	21,21	12,82	11,83	8,44		36	31,10	51,13	30,90	28,51	20,34
8	13,65	22,45	13,57	12,52	8,93		37	31,98	52,58	31,78	29,32	20,92
9	14,46	23,77	14,37	13,26	9,46		38	32,92	54,14	32,72	30,19	21,54
10	14,92	24,54	14,83	13,68	9,76		39	33,85	55,67	33,64	31,04	22,15
11	15,28	25,13	15,19	14,01	10,00		40	34,86	57,32	34,65	31,96	22,81
12	15,80	25,98	15,70	14,48	10,33		41	35,86	58,97	35,64	32,88	23,46
13	16,18	26,61	16,08	14,84	10,59		42	36,92	60,71	36,69	33,85	24,15
14	16,73	27,51	16,62	15,34	33,30		43	37,97	62,43	37,74	34,81	24,84
15	17,13	28,17	17,03	15,71	11,21		44	39,10	64,29	38,86	35,85	25,58
16	17,72	29,14	17,61	16,25	11,59		45	40,20	66,11	39,96	36,86	26,30
17	18,15	29,84	18,04	16,64	11,87		46	41,40	68,07	41,14	37,96	27,08
18	18,61	30,60	18,49	17,06	12,17		47	43,85	72,11	43,58	40,20	28,69
19	19,22	31,60	19,10	17,62	12,57		48	46,43	76,34	46,14	42,57	30,37
20	19,70	32,40	19,58	18,06	12,89		49	49,16	80,84	48,86	45,07	32,16
21	20,35	33,46	20,22	18,66	13,31		50	51,74	85,07	51,42	47,43	33,85
22	20,86	34,30	20,73	19,12	13,65		51	54,78	90,08	54,44	50,23	35,84
23	21,55	35,44	21,42	19,76	14,10		52	58,01	95,38	57,65	53,18	37,95
24	22,10	36,34	21,96	20,26	14,46		53	61,44	101,02	61,06	56,33	40,19
25	22,82	37,52	22,68	20,92	14,93		54	65,06	106,97	64,65	59,64	42,56
26	23,40	38,47	23,25	21,45	15,31		55	68,88	113,26	68,45	63,15	45,06
27	24,16	39,73	24,01	22,15	15,81		56	72,96	119,97	72,51	66,89	47,73
28	24,77	40,73	24,62	22,71	16,21		57	77,25	127,03	76,77	70,83	50,54
29	25,43	41,81	25,27	23,31	16,64	58	81,80	134,49	81,29	74,99	53,51	

Tabla de *referencia* para siembra con Dosificador Chevron Modelo AJSTurbo. Para la elaboración de la misma se utilizó la siguiente relación de transmisión: Rueda de mando: Z26-3/4" para todos los casos, excepto para Sorgo Z13-3/4". Doble engranaje: Z21-3/4" y Z25-5/8". Barra de mando monotolva: Z25-5/8". Importante: Al colocar Z13-3/4" donde se indica Z26-3/4", se obtiene el 50% de kgs. indicados. La modificación de este engranaje solamente modifica los Kg/Ha. de semillas.

TABLAS DE SIEMBRA P/CAJA DE 58 CAMBIOS

TABLA Kgs/Ha. CON DOSIFICADOR CHEVRON A 42 CM												
Cambio	Avena	Soja	Cebada	Arveja	Sorgo		Cambio	Avena	Soja	Cebada	Arveja	Sorgo
1	8,28	13,61	8,23	7,59	5,41	SIEMBRA A 42 CM	30	23,75	39,05	23,60	21,77	15,53
2	8,76	14,41	8,71	8,03	5,73		31	24,37	40,06	24,21	22,34	15,94
3	9,28	15,26	9,22	8,51	6,07		32	25,14	41,34	24,99	23,05	16,45
4	9,84	16,18	9,78	9,02	6,44		33	25,80	42,42	25,64	23,65	16,88
5	10,41	17,11	10,34	9,54	6,81		34	26,62	43,77	26,46	24,41	17,41
6	11,02	18,12	10,95	10,10	7,21		35	27,33	44,93	27,16	25,05	17,88
7	11,67	19,20	11,60	10,70	7,64		36	28,14	46,27	27,97	25,80	18,41
8	12,36	20,32	12,28	11,33	8,08		37	28,94	47,58	28,76	26,53	18,93
9	13,08	21,51	13,00	12,00	8,56		38	29,79	48,99	29,61	27,32	19,49
10	13,50	22,21	13,42	12,38	8,83		39	30,64	50,37	30,45	28,09	20,04
11	13,83	22,74	13,74	12,68	9,05		40	31,55	51,87	31,35	28,92	20,64
12	14,30	23,51	14,21	13,11	9,35		41	32,45	53,36	32,25	29,75	21,23
13	14,65	24,08	14,56	13,43	9,58		42	33,41	54,94	33,21	30,63	21,86
14	15,14	24,89	15,04	13,88	33,30		43	34,36	56,50	34,15	31,50	22,48
15	15,51	25,49	15,41	14,22	10,14		44	35,38	58,18	35,16	32,44	23,15
16	16,04	26,37	15,94	14,70	10,49		45	36,38	59,82	36,16	33,36	23,80
17	16,42	27,01	16,32	15,06	10,74		46	37,46	61,60	37,23	34,35	24,51
18	16,84	27,69	16,74	15,44	11,02		47	39,68	65,25	39,44	36,38	25,96
19	17,39	28,59	17,28	15,94	11,38		48	42,02	69,09	41,76	38,52	27,49
20	17,83	29,32	17,72	16,35	11,66		49	44,49	73,15	44,21	40,79	29,10
21	18,41	30,28	18,30	16,88	12,05		50	46,82	76,98	46,53	42,93	30,63
22	18,88	31,04	18,76	17,31	12,35		51	49,58	81,52	49,27	45,45	32,43
23	19,50	32,07	19,38	17,88	12,76		52	52,49	86,31	52,17	48,13	34,34
24	20,00	32,88	19,87	18,33	13,08		53	55,60	91,42	55,25	50,97	36,37
25	20,65	33,96	20,52	18,93	13,51		54	58,87	96,80	58,51	53,97	38,51
26	21,17	34,82	21,04	19,41	13,85		55	62,33	102,49	61,95	57,15	40,78
27	21,87	35,96	21,73	20,05	14,30		56	66,03	108,56	65,62	60,53	43,19
28	22,42	36,86	22,28	20,55	14,67		57	69,91	114,95	69,48	64,09	45,73
29	23,01	37,84	22,87	21,10	15,05		58	74,02	121,71	73,56	67,86	48,42

Tabla de *referencia* para siembra con Dosificador Chevron Modelo AJSTurbo. Para la elaboración de la misma se utilizó la siguiente relación de transmisión: Rueda de mando: Z26-3/4" para todos los casos, excepto para Sorgo Z13-3/4". Doble engranaje: Z21-3/4" y Z25-5/8". Barra de mando monotolva: Z25-5/8". Importante: Al colocar Z13-3/4" donde se indica Z26-3/4", se obtiene el 50% de kgs. indicados. La modificación de este engranaje solamente modifica los Kg/Ha. de semillas.

TABLAS DE SIEMBRA P/CAJA DE 58 CAMBIOS

TABLA Kgs/Ha. CON DOSIFICADOR CHEVRON A 52,5 CM				
Cambio	Soja		Cambio	Soja
1	21,79		30	62,51
2	23,06		31	64,14
3	24,42		32	66,18
4	25,90		33	67,91
5	27,40		34	70,07
6	29,01		35	71,93
7	30,73		36	74,07
8	32,52		37	76,17
9	34,44		38	78,43
10	35,55	SIEMBRA A 52,5 CM	39	80,64
11	36,40		40	83,04
12	37,63		41	85,42
13	38,55		42	87,95
14	39,85		43	93,30
15	40,81		44	93,13
16	42,21		45	95,77
17	43,23		46	98,61
18	44,33		47	104,46
19	45,77		48	110,60
20	46,93		49	117,11
21	48,47		50	123,24
22	49,69		51	130,50
23	51,34		52	138,17
24	52,64		53	146,35
25	54,36		54	154,96
26	55,74		55	164,07
27	57,56		56	173,79
28	59,01		57	184,02
29	60,57		58	194,84

TABLA Kgs/Ha. CON DOSIFICADOR CHEVRON A 70 CM				
Cambio	Soja		Cambio	Soja
1	8,12		30	23,30
2	8,60		31	23,90
3	9,10		32	24,67
4	9,65		33	25,31
5	10,21		34	26,12
6	10,81		35	26,81
7	11,45		36	27,61
8	12,12		37	28,39
9	12,84		38	29,23
10	13,25	SIEMBRA A 70 CM	39	30,05
11	13,57		40	30,95
12	14,03		41	31,84
13	14,37		42	32,78
14	14,85		43	33,71
15	15,21		44	34,71
16	15,73		45	35,69
17	16,11		46	36,75
18	16,52		47	38,93
19	17,06		48	41,22
20	17,49		49	43,65
21	18,06		50	45,93
22	18,52		51	48,64
23	19,13		52	51,50
24	19,62		53	54,54
25	20,26		54	57,76
26	20,77		55	61,15
27	21,45		56	64,77
28	21,99		57	68,58
29	22,58		58	72,62

Tabla de *referencia* para siembra con Dosificador Chevron Modelo AJSTurbo. Para la elaboración de la misma se utilizó la siguiente relación de transmisión: Rueda de mando: Z26-3/4" para todos los casos, excepto para Sorgo Z13-3/4". Doble engranaje: Z21-3/4" y Z25-5/8". Barra de mando monotolva: Z25-5/8". Importante: Al colocar Z13-3/4" donde se indica Z26-3/4", se obtiene el 50% de kgs. indicados. La modificación de este engranaje solamente modifica los Kg/Ha. de semillas.

TABLAS DE FERTILIZACIÓN P/CAJA VARIABLE

TABLA Kgs/Ha. CON DOSIFICADOR CHEVRON A 17,5 Cm				
Cambio	Urea	Fosfato diamónico	Nitrato de amonio	Fosfato monoamónico
1	17,35	20,00	21,67	23,42
2	28,88	33,30	36,07	38,98
3	40,41	46,59	50,47	54,53
4	51,94	59,88	64,86	70,09
5	63,47	73,17	79,26	85,65
6	73,37	84,59	91,63	99,01
7	83,27	96,00	104,00	112,38
8	93,17	107,42	116,36	125,74
9	103,08	118,84	128,73	139,11
10	112,98	130,25	141,09	152,47
11	122,71	141,48	153,25	165,60
12	132,45	152,70	165,41	178,74
13	142,18	163,92	177,56	191,88
14	151,91	175,14	189,72	205,01
15	161,64	186,35	201,86	218,14
16	170,36	196,41	212,75	229,90
17	179,08	206,46	223,64	241,67
18	187,80	216,51	234,53	253,44
19	196,52	226,57	245,42	265,21
20	205,21	236,59	256,28	276,94
21	214,95	247,81	268,44	290,08
22	224,68	259,03	280,59	303,21
23	234,41	270,25	292,75	316,35
24	244,15	281,48	304,90	329,48
25	253,87	292,69	317,05	342,61
26	264,20	304,60	329,95	356,55
27	274,53	316,50	342,85	370,48
28	284,86	328,41	355,75	384,42
29	295,19	340,32	368,65	398,36
30	305,50	352,21	381,52	412,28
31	315,83	364,12	394,42	426,22
32	326,07	375,92	407,21	440,04

TABLA Kgs/Ha. CON DOSIFICADOR CHEVRON A 19 Cm				
Cambio	Urea	Fosfato diamónico	Nitrato de amonio	Fosfato monoamónico
1	15,98	18,43	19,96	21,57
2	26,60	30,67	33,22	35,90
3	37,22	42,91	46,49	50,23
4	47,84	55,16	59,75	64,57
5	58,46	67,40	73,01	78,90
6	67,58	77,92	84,40	91,21
7	76,71	88,43	95,79	103,52
8	85,83	98,95	107,19	115,83
9	94,95	109,47	118,58	128,14
10	104,07	119,98	129,97	140,45
11	113,04	130,32	141,17	152,55
12	122,00	140,66	152,36	164,65
13	130,97	150,99	163,56	176,74
14	139,93	161,33	174,76	188,84
15	148,89	171,66	185,94	200,93
16	156,92	180,92	195,97	211,77
17	164,96	190,18	206,01	222,61
18	172,99	199,44	216,04	233,45
19	181,02	208,70	226,07	244,29
20	189,03	217,93	236,07	255,10
21	198,00	228,27	247,27	267,20
22	206,96	238,61	258,46	279,30
23	215,93	248,94	269,66	291,40
24	224,89	259,28	280,86	303,50
25	233,85	269,61	292,05	315,59
26	243,37	280,58	303,93	328,43
27	252,88	291,55	315,81	341,27
28	262,39	302,51	327,69	354,11
29	271,91	313,48	339,57	366,95
30	281,41	324,43	351,44	379,77
31	290,92	335,40	363,32	392,61
32	300,35	346,28	375,10	405,34

TABLA DE KG/HA PARA FERTILIZACION EN LINEA O LATERAL. TOMAR LA TABLA A MODO DE "REFERENCIA"
 LOS FACTORES QUE INFLUYEN EN EL RESULTADO DE LA MISMA: GRANULOMETRIA DEL PRODUCTO, PESO ESPECIFICO, HUMEDAD, ETC.

TABLAS DE FERTILIZACIÓN P/CAJA VARIABLE

TABLA Kgs/Ha. CON DOSIFICADOR CHEVRON A 21 Cm				
Cambio	Urea	Fosfato diamónico	Nitrato de amonio	Fosfato monoamónico
1	14,46	16,68	18,06	19,52
2	24,08	27,76	30,07	32,49
3	33,69	38,84	42,07	45,46
4	43,30	49,92	54,07	58,43
5	52,91	61,00	66,07	71,40
6	61,16	70,51	76,38	82,54
7	69,42	80,03	86,69	93,68
8	77,67	89,55	97,00	104,82
9	85,93	99,06	107,31	115,96
10	94,18	108,58	117,62	127,10
11	102,30	117,94	127,75	138,05
12	110,41	127,29	137,88	149,00
13	118,52	136,65	148,02	159,95
14	126,64	146,00	158,15	170,90
15	134,74	155,35	168,27	181,84
16	142,01	163,73	177,35	191,65
17	149,28	172,11	186,43	201,46
18	156,55	180,49	195,51	211,27
19	163,82	188,87	204,59	221,08
20	171,07	197,22	213,64	230,86
21	179,18	206,58	223,77	241,81
22	187,30	215,93	233,90	252,76
23	195,41	225,29	244,04	263,71
24	203,52	234,64	254,17	274,66
25	211,63	243,99	264,29	285,60
26	220,24	253,92	275,05	297,22
27	228,85	263,84	285,80	308,84
28	237,46	273,77	296,55	320,46
29	246,07	283,70	307,31	332,08
30	254,67	293,61	318,04	343,68
31	263,28	303,53	328,79	355,30
32	271,81	313,37	339,46	366,82

TABLA Kgs/Ha. CON DOSIFICADOR CHEVRON A 26 Cm				
Cambio	Urea	Fosfato diamónico	Nitrato de amonio	Fosfato monoamónico
1	11,54	13,31	14,42	15,58
2	19,21	22,15	24,00	25,93
3	26,88	31,00	33,58	36,28
4	34,56	39,84	43,15	46,63
5	42,23	48,68	52,73	56,98
6	48,81	56,28	60,96	65,88
7	55,40	63,87	69,19	74,77
8	61,99	71,47	77,42	83,66
9	68,58	79,06	85,64	92,55
10	75,17	86,66	93,87	101,44
11	81,64	94,12	101,96	110,18
12	88,12	101,59	110,05	118,92
13	94,59	109,06	118,13	127,66
14	101,07	116,52	126,22	136,40
15	107,54	123,98	134,30	145,13
16	113,34	130,67	141,55	152,96
17	119,14	137,36	148,79	160,79
18	124,94	144,05	156,04	168,61
19	130,74	150,74	163,28	176,44
20	136,53	157,40	170,50	184,25
21	143,00	164,87	178,59	192,99
22	149,48	172,34	186,68	201,73
23	155,96	179,80	194,77	210,47
24	162,43	187,27	202,85	219,21
25	168,90	194,73	210,93	227,94
26	175,77	202,65	219,52	237,21
27	182,65	210,57	228,10	246,49
28	189,52	218,50	236,68	255,76
29	196,39	226,42	245,26	265,03
30	203,25	234,33	253,83	274,29
31	210,12	242,25	262,41	283,56
32	216,93	250,10	270,92	292,76

TABLA DE KG/HA PARA FERTILIZACION EN LINEA O LATERAL. TOMAR LA TABLA A MODO DE "REFERENCIA"
 LOS FACTORES QUE INFLUYEN EN EL RESULTADO DE LA MISMA: GRANULOMETRIA DEL PRODUCTO, PESO ESPECIFICO, HUMEDAD, ETC.

TABLAS DE FERTILIZACIÓN P/CAJA VARIABLE

TABLA Kgs/Ha. CON DOSIFICADOR CHEVRON A 35 Cm				
Cambio	Urea	Fosfato diamónico	Nitrato de amonio	Fosfato monoamónico
1	8,66	9,98	10,81	11,68
2	14,41	16,61	17,99	19,45
3	20,16	23,24	25,18	27,21
4	25,91	29,88	32,36	34,97
5	31,67	36,51	39,55	42,73
6	36,61	42,20	45,71	49,40
7	41,55	47,90	51,88	56,07
8	46,49	53,59	58,05	62,73
9	51,43	59,29	64,22	69,40
10	56,37	64,99	70,39	76,07
11	61,22	70,58	76,46	82,62
12	66,08	76,18	82,52	89,18
13	70,94	81,78	88,59	95,73
14	75,79	87,38	94,65	102,28
15	80,64	92,97	100,71	108,83
16	84,99	97,99	106,15	114,70
17	89,35	103,01	111,58	120,57
18	93,70	108,02	117,01	126,45
19	98,05	113,04	122,45	132,32
20	102,38	118,04	127,86	138,17
21	107,24	123,64	133,93	144,72
22	112,10	129,24	139,99	151,28
23	116,95	134,83	146,06	157,83
24	121,81	140,43	152,12	164,38
25	126,66	146,03	158,18	170,93
26	131,81	151,97	164,62	177,89
27	136,97	157,91	171,05	184,84
28	142,12	163,85	177,49	191,80
29	147,27	169,79	183,92	198,75
30	152,42	175,72	190,35	205,69
31	157,57	181,66	196,78	212,65
32	162,68	187,55	203,16	219,54

TABLA Kgs/Ha. CON DOSIFICADOR CHEVRON A 38 Cm				
Cambio	Urea	Fosfato diamónico	Nitrato de amonio	Fosfato monoamónico
1	7,99	9,21	9,98	10,78
2	13,30	15,33	16,61	17,94
3	18,60	21,45	23,23	25,11
4	23,91	27,57	29,86	32,27
5	29,22	33,69	36,49	39,43
6	33,78	38,94	42,19	45,59
7	38,34	44,20	47,88	51,74
8	42,90	49,46	53,57	57,89
9	47,46	54,71	59,27	64,04
10	52,02	59,97	64,96	70,20
11	56,50	65,14	70,56	76,25
12	60,98	70,30	76,15	82,29
13	65,46	75,47	81,75	88,34
14	69,94	80,64	87,35	94,39
15	74,42	85,80	92,94	100,43
16	78,43	90,43	97,95	105,85
17	82,45	95,05	102,97	111,27
18	86,46	99,68	107,98	116,68
19	90,48	104,31	112,99	122,10
20	94,48	108,93	117,99	127,50
21	98,96	114,09	123,59	133,55
22	103,44	119,26	129,19	139,60
23	107,92	124,43	134,78	145,65
24	112,41	129,59	140,38	151,69
25	116,88	134,75	145,97	157,74
26	121,64	140,24	151,91	164,15
27	126,39	145,72	157,85	170,57
28	131,15	151,20	163,79	176,99
29	135,91	156,69	169,73	183,41
30	140,65	162,16	175,65	189,81
31	145,41	167,64	181,59	196,23
32	150,12	173,08	187,48	202,59

TABLA DE KG/HAPARA FERTILIZACION EN LINEA O LATERAL. TOMAR LA TABLA A MODO DE "REFERENCIA"
 LOS FACTORES QUE INFLUYEN EN EL RESULTADO DE LA MISMA: GRANULOMETRIA DEL PRODUCTO, PESO ESPECIFICO, HUMEDAD, ETC.

TABLAS DE FERTILIZACIÓN P/CAJA VARIABLE

TABLA Kgs/Ha. CON DOSIFICADOR CHEVRON A 42 Cm				
Cambio	Urea	Fosfato diamónico	Nitrato de amonio	Fosfato monoamónico
1	7,23	8,34	9,03	9,76
2	12,04	13,88	15,03	16,25
3	16,84	19,42	21,03	22,73
4	21,65	24,96	27,04	29,22
5	26,45	30,50	33,04	35,70
6	30,58	35,26	38,19	41,27
7	34,71	40,02	43,35	46,84
8	38,84	44,77	48,50	52,41
9	42,96	49,53	53,65	57,98
10	47,09	54,29	58,81	63,55
11	51,15	58,97	63,88	69,03
12	55,20	63,65	68,94	74,50
13	59,26	68,32	74,01	79,98
14	63,32	73,00	79,08	85,45
15	67,37	77,67	84,14	90,92
16	71,01	81,86	88,68	95,83
17	74,64	86,05	93,22	100,73
18	78,28	90,24	97,75	105,64
19	81,91	94,43	102,29	110,54
20	85,53	98,61	106,82	115,43
21	89,59	103,29	111,89	120,91
22	93,65	107,97	116,95	126,38
23	97,70	112,64	122,02	131,86
24	101,76	117,32	127,09	137,33
25	105,81	121,99	132,15	142,80
26	110,12	126,96	137,52	148,61
27	114,43	131,92	142,90	154,42
28	118,73	136,88	148,28	160,23
29	123,04	141,85	153,65	166,04
30	127,33	146,80	159,02	171,84
31	131,64	151,77	164,40	177,65
32	135,91	156,69	169,73	183,41

TABLA Kgs/Ha. CON DOSIFICADOR CHEVRON A 52,5 Cm				
Cambio	Urea	Fosfato diamónico	Nitrato de amonio	Fosfato monoamónico
1	5,77	6,65	7,21	7,79
2	9,61	11,07	12,00	12,96
3	13,44	15,50	16,79	18,14
4	17,28	19,92	21,57	23,31
5	21,11	24,34	26,36	28,49
6	24,40	28,14	30,48	32,93
7	27,70	31,93	34,59	37,38
8	30,99	35,73	38,70	41,82
9	34,28	39,53	42,82	46,27
10	37,58	43,32	46,93	50,71
11	40,82	47,06	50,97	55,08
12	44,05	50,79	55,02	59,45
13	47,29	54,52	59,06	63,82
14	50,53	58,25	63,10	68,19
15	53,76	61,98	67,14	72,55
16	56,66	65,33	70,76	76,47
17	59,56	68,67	74,39	80,38
18	62,46	72,01	78,01	84,30
19	65,36	75,36	81,63	88,21
20	68,26	78,69	85,24	92,11
21	71,49	82,42	89,28	96,48
22	74,73	86,16	93,33	100,85
23	77,97	89,89	97,37	105,22
24	81,21	93,62	101,41	109,59
25	84,44	97,35	105,45	113,95
26	87,88	101,31	109,74	118,59
27	91,31	105,27	114,03	123,23
28	94,75	109,23	118,32	127,86
29	98,18	113,19	122,62	132,50
30	101,61	117,15	126,90	137,13
31	105,05	121,11	131,19	141,76
32	108,45	125,04	135,44	146,36

TABLA DE KG/HA PARA FERTILIZACION EN LINEA O LATERAL. TOMAR LA TABLA A MODO DE "REFERENCIA"
 LOS FACTORES QUE INFLUYEN EN EL RESULTADO DE LA MISMA: GRANULOMETRIA DEL PRODUCTO, PESO ESPECIFICO, HUMEDAD, ETC.

TABLA Kgs/Ha. CON DOSIFICADOR CHEVRON A 70 Cm				
Cambio	Urea	Fosfato diamónico	Nitrato de	Fosfato monoamónico
1	4,31	4,97	5,39	5,82
2	7,18	8,28	8,97	9,69
3	10,05	11,58	12,54	13,56
4	12,91	14,89	16,12	17,42
5	15,78	18,19	19,70	21,29
6	18,24	21,03	22,78	24,61
7	20,70	23,87	25,85	27,94
8	23,16	26,70	28,93	31,26
9	25,62	29,54	32,00	34,58
10	28,08	32,38	35,07	37,90
11	30,50	35,17	38,10	41,17
12	32,92	37,96	41,12	44,43
13	35,34	40,75	44,14	47,70
14	37,76	43,54	47,16	50,96
15	40,18	46,32	50,18	54,22
16	42,35	48,82	52,89	57,15
17	44,52	51,32	55,59	60,08
18	46,68	53,82	58,30	63,00
19	48,85	56,32	61,01	65,93
20	51,01	58,81	63,71	68,84
21	53,43	61,60	66,73	72,11
22	55,85	64,39	69,75	75,37
23	58,27	67,18	72,77	78,64
24	60,69	69,97	75,79	81,90
25	63,11	72,76	78,81	85,17
26	65,68	75,72	82,02	88,63
27	68,24	78,68	85,23	92,10
28	70,81	81,64	88,43	95,56
29	73,38	84,60	91,64	99,03
30	75,94	87,55	94,84	102,49
31	78,51	90,51	98,05	105,95
32	81,05	93,45	101,23	109,39

TABLA DE KG/HA PARA FERTILIZACION EN LINEA O LATERAL. TOMAR LA TABLA A MODO DE "REFERENCIA"

LOS FACTORES QUE INFLUYEN EN EL RESULTADO DE LA MISMA: GRANULOMETRIA DEL PRODUCTO, PESO ESPECIFICO, HUMEDAD, ETC.

TABLAS DE PASTURAS

TABLA Kgs/Ha. CON DOSIFICADOR A 17,5 Cm					
Cambio	POSICIÓN PALANCAS	TRÉBOL BLANCO	MOHA	TRÉBOL ROJO	ALFALFA
1	A 1	5,78	3,77	5,71	5,21
2	A 2	6,54	4,26	6,46	5,89
3	B 1	7,39	4,82	7,30	6,66
4	A 3	7,54	4,92	7,45	6,79
5	B 2	8,37	5,46	8,27	7,54
6	A 4	8,90	5,80	8,79	8,02
7	C 1	9,02	5,88	8,91	8,13
8	B 3	9,66	6,30	9,54	8,70
9	C 2	10,22	6,66	10,09	9,20
10	D 1	10,64	6,94	10,51	9,59
11	A 5	10,85	7,08	10,72	9,78
12	B 4	11,39	7,43	11,25	10,26
13	C 3	11,77	7,67	11,62	10,60
14	D 2	12,05	7,86	11,90	10,85
15	E 1	12,26	8,00	12,11	11,04
16	D 3	13,88	9,05	13,71	12,50
17	F 2	15,71	10,25	15,52	14,15
18	E 3	16,00	10,43	15,80	14,41
19	D 4	16,37	10,68	16,17	14,75
20	C 5	16,92	11,03	16,71	15,24
21	B 6	17,76	11,58	17,54	16,00
22	F 3	18,11	11,81	17,89	16,32
23	E 4	18,87	12,31	18,64	17,00
24	D 5	19,96	13,01	19,71	17,98
25	F 4	21,36	13,93	21,10	19,24
26	C 6	21,64	14,11	21,37	19,49
27	E 5	22,98	14,99	22,70	20,70
28	D 6	25,50	16,63	25,19	22,97
29	F 5	26,01	16,96	25,69	23,43
30	E 6	29,37	19,15	29,01	26,46
31	F 6	33,24	21,67	32,83	29,94

TABLA Kgs/Ha. CON DOSIFICADOR A 19 Cm					
Cambio	POSICIÓN PALANCAS	TRÉBOL BLANCO	MOHA	TRÉBOL ROJO	ALFALFA
1	A 1	5,33	3,47	5,26	4,80
2	A 2	6,03	3,93	5,95	5,43
3	B 1	6,81	4,44	6,72	6,13
4	A 3	6,95	4,53	6,86	6,26
5	B 2	7,71	5,03	7,62	6,95
6	A 4	8,20	5,35	8,10	7,38
7	C 1	8,31	5,42	8,21	7,49
8	B 3	8,90	5,80	8,79	8,01
9	C 2	9,41	6,14	9,29	8,48
10	D 1	9,80	6,39	9,68	8,83
11	A 5	10,00	6,52	9,88	9,01
12	B 4	10,49	6,84	10,36	9,45
13	C 3	10,84	7,07	10,70	9,76
14	D 2	11,10	7,24	10,96	10,00
15	E 1	11,30	7,37	11,16	10,17
16	D 3	12,79	8,34	12,63	11,52
17	F 2	14,48	9,44	14,30	13,04
18	E 3	14,74	9,61	14,55	13,27
19	D 4	15,08	9,83	14,90	13,58
20	C 5	15,59	10,16	15,39	14,04
21	B 6	16,36	10,67	16,16	14,74
22	F 3	16,69	10,88	16,48	15,03
23	E 4	17,39	11,34	17,17	15,66
24	D 5	18,38	11,99	18,16	16,56
25	F 4	19,68	12,83	19,44	17,73
26	C 6	19,93	13,00	19,69	17,95
27	E 5	21,17	13,81	20,91	19,07
28	D 6	23,50	15,32	23,21	21,16
29	F 5	23,96	15,62	23,67	21,58
30	E 6	27,06	17,64	26,72	24,37
31	F 6	30,62	19,97	30,24	27,58

TABLA EXPRESADA EN KG/HA . TOMAR LA MISMA A MODO DE "REFERENCIA"

IMPORTANTE:DATOS OBTENIDOS CON ENGRANAJE Z26-3/4" EN RUEDA DE MANDO, SI SE USARA Z13-3/4" , LA MAQUINA VA A TIRAR EL 50% DE LA CANTIDAD QUE INDICA LA TABLA.

TABLA Kgs/Ha. CON DOSIFICADOR A 21 Cm					
Cambio	POSICIÓN PALANCAS	TRÉBOL BLANCO	MOHA	TRÉBOL ROJO	ALFALFA
1	A 1	4,82	3,14	4,76	4,34
2	A 2	5,45	3,56	5,39	4,91
3	B 1	6,16	4,02	6,09	5,55
4	A 3	6,29	4,10	6,21	5,66
5	B 2	6,98	4,55	6,89	6,29
6	A 4	7,42	4,84	7,33	6,68
7	C 1	7,52	4,90	7,43	6,77
8	B 3	8,05	5,25	7,95	7,25
9	C 2	8,52	5,55	8,41	7,67
10	D 1	8,87	5,78	8,76	7,99
11	A 5	9,05	5,90	8,94	8,15
12	B 4	9,50	6,19	9,38	8,55
13	C 3	9,81	6,39	9,69	8,83
14	D 2	10,04	6,55	9,92	9,05
15	E 1	10,22	6,66	10,09	9,21
16	D 3	11,57	7,55	11,43	10,42
17	F 2	13,10	8,54	12,94	11,80
18	E 3	13,34	8,70	13,17	12,01
19	D 4	13,65	8,90	13,48	12,29
20	C 5	14,10	9,20	13,93	12,70
21	B 6	14,80	9,65	14,62	13,33
22	F 3	15,10	9,85	14,91	13,60
23	E 4	15,73	10,26	15,54	14,17
24	D 5	16,64	10,85	16,43	14,98
25	F 4	17,81	11,61	17,59	16,04
26	C 6	18,04	11,76	17,81	16,25
27	E 5	19,16	12,49	18,92	17,26
28	D 6	21,26	13,86	21,00	19,15
29	F 5	21,68	14,14	21,42	19,53
30	E 6	24,48	15,97	24,18	22,05
31	F 6	27,71	18,07	27,37	24,96

TABLA EXPRESADA EN KG/HA . TOMAR LA MISMA A MODO DE "REFERENCIA"

IMPORTANTE:DATOS OBTENIDOS CON ENGRANAJE Z26-3/4" EN RUEDA DE MANDO, SI SE USARA Z13-3/4" , LA MAQUINA VA A TIRAR EL 50% DE LA CANTIDAD QUE INDICA LA TABLA.

TABLA DE SEMILLAS POR METRO - PLANO HORIZONTAL								
CAMBIO	MAIZ - GIRASOL 60 CELDAS	SOJA 116 CELDAS	SOJA / SORGO 144 CELDAS		CAMBIO	MAIZ - GIRASOL 60 CELDAS	SOJA 116 CELDAS	SOJA / SORGO 144 CELDAS
1	1.59	3.08	3.83		30	4.60	8.89	11.04
2	1.69	3.26	4.05		31	4.72	9.12	11.33
3	1.79	3.46	4.29		32	4.87	9.41	11.69
4	1.89	3.66	4.54		33	5.00	9.66	11.99
5	2.00	3.88	4.81		34	5.16	9.96	12.37
6	2.12	4.11	5.09		35	5.29	10.22	12.69
7	2.25	4.35	5.39		36	5.45	10.53	13.07
8	2.38	4.60	5.71		37	5.60	10.82	13.44
9	2.52	4.87	6.04		38	5.77	11.14	13.84
10	2.60	5.03	6.24		39	5.93	11.46	14.23
11	2.66	5.15	6.39		40	6.08	11.76	14.60
12	2.75	5.32	6.61		41	6.25	12.10	15.02
13	2.82	5.45	6.77		42	6.44	12.45	15.46
14	2.91	5.64	6.99		43	6.62	12.81	15.90
15	2.98	5.77	7.16		44	6.82	13.19	16.37
16	3.09	5.97	7.41		45	7.01	13.57	16.84
17	3.16	6.12	7.59		46	7.22	13.96	17.33
18	3.24	6.27	7.78		47	7.64	14.78	18.34
19	3.35	6.47	8.03		48	8.09	15.64	19.42
20	3.40	6.57	8.16		49	8.56	16.57	20.57
21	3.51	6.78	8.43		50	9.01	17.43	21.64
22	3.60	6.96	8.64		51	9.54	18.46	22.92
23	3.72	7.19	8.92		52	10.11	19.55	24.28
24	3.81	7.37	9.15		53	10.71	20.71	25.71
25	3.94	7.61	9.45		54	11.30	21.86	27.14
26	4.04	7.80	9.69		55	12.00	23.21	28.82
27	4.19	8.10	10.06		56	12.66	24.49	30.40
28	4.30	8.31	10.32		57	13.41	25.93	32.19
29	4.41	8.53	10.59		58	14.16	27.40	34.01

IMPORTANTE: DATOS OBTENIDOS CON ENGRANAJE Z26 EN RUEDA DE MANDO.

TABLAS DE SEMILLAS POR METRO "PLANO INCLINADO"

TABLA DE SEMILLAS POR METRO - PLANO INCLINADO												
CAMBIO	PLACA DE 34 CELDAS	PLACA DE 36 CELDAS	PLACA DE 100 CELDAS	PLACA DE 135 CELDAS	PLACA DE 150 CELDAS		CAMBIO	PLACA DE 34 CELDAS	PLACA DE 36 CELDAS	PLACA DE 100 CELDAS	PLACA DE 135 CELDAS	PLACA DE 150 CELDAS
1	2.72	2.88	8.01	10.81	12.01		30	7.78	8.82	22.88	30.90	34.36
2	2.88	3.05	8.48	11.44	12.71		31	7.98	9.00	23.48	31.70	35.25
3	3.05	3.23	8.98	12.12	13.46		32	8.24	9.19	24.23	32.72	36.38
4	3.24	3.43	9.52	12.85	14.28		33	8.45	9.43	24.86	33.57	37.33
5	3.42	3.63	10.07	13.59	15.10		34	8.72	9.73	25.65	34.64	38.52
6	3.62	3.84	10.66	14.39	15.99		35	8.95	9.99	26.33	35.56	39.54
7	3.84	4.07	11.29	15.25	16.94		36	9.22	10.29	27.11	36.62	40.72
8	4.06	4.30	11.95	16.14	17.93		37	9.48	10.58	27.88	37.65	41.87
9	4.30	4.56	12.66	17.09	18.99		38	9.76	10.89	28.71	38.77	43.11
10	4.44	4.70	13.06	17.64	19.60		39	10.04	11.20	29.52	39.86	44.33
11	4.55	4.82	13.38	18.06	20.07		40	10.34	11.50	30.40	41.05	45.65
12	4.70	4.98	13.83	18.67	20.75		41	10.63	11.75	31.27	42.23	46.96
13	4.82	5.10	14.17	19.13	21.25		42	10.95	12.10	32.19	43.48	48.35
14	4.98	5.27	14.64	19.77	21.97		43	11.26	12.40	33.11	44.71	49.72
15	5.10	5.40	15.00	20.25	22.50		44	11.59	12.51	34.09	46.04	51.19
16	5.25	5.96	15.45	20.87	23.20		45	12.00	12.70	35.28	47.64	52.96
17	5.38	6.10	15.82	21.37	23.76		46	12.36	12.99	36.33	49.06	54.53
18	5.52	6.25	16.23	21.91	24.37		47	13.09	13.77	38.48	51.96	57.77
19	5.70	6.46	16.75	22.63	25.16		48	13.86	14.59	40.74	55.02	61.16
20	5.84	6.62	17.18	23.20	25.80		49	14.67	15.45	43.14	58.26	64.76
21	6.03	6.84	17.74	23.96	26.64		50	15.44	16.26	45.40	61.31	68.15
22	6.18	7.01	18.19	24.56	27.31		51	16.35	17.22	48.07	64.92	72.17
23	6.39	7.24	18.79	25.38	28.22		52	17.31	18.23	50.90	68.73	76.41
24	6.55	7.43	19.27	26.02	28.93		53	18.34	19.31	53.91	72.80	80.93
25	6.77	7.67	19.90	26.87	29.88		54	19.42	20.44	57.09	77.09	85.70
26	6.94	7.86	20.40	27.55	30.64		55	20.56	21.64	60.44	81.62	90.73
27	7.16	8.12	21.07	28.45	31.64		56	21.78	22.93	64.02	86.45	96.11
28	7.34	8.33	21.60	29.17	32.44		57	23.06	24.28	67.79	91.54	101.76
29	7.54	8.55	22.17	29.94	33.30		58	24.41	25.70	71.78	96.92	107.75

IMPORTANTE: DATOS OBTENIDOS CON ENGRANAJE Z26 EN RUEDA DE MANDO.

CANTIDAD DE SURCOS POR HECTÁREA

A 700 mm	142 SURCOS
A 525 mm	190 SURCOS
A 420 mm	238 SURCOS
A 380 mm	263 SURCOS
A 350 mm	285 SURCOS
A 262 mm	381 SURCOS
A 210 mm	476 SURCOS
A 190 mm	526 SURCOS
A 175 mm	571 SURCOS

CÁLCULO DE SEMILLAS O FERTILIZANTE POR HECTÁREA

► CUBIERTA EN RUEDA DE MANDO: 600 x 16

► 22 VUELTAS DE LA RUEDA DE MANDO EQUIVALEN A 50 METROS LINEALES POR DOSIFICADOR

HACER GIRAR 22 **VUELTAS** A LA RUEDA DE MANDO Y PESAR LO QUE DESCARGAN 2 DOSIFICADORES (YA SEAN DE SEMILLAS O FERTILIZANTE) AL RESULTADO OBTENIDO MULTIPLICARLO POR LA CANTIDAD DE SURCOS QUE TENGA LA HECTAREA, DE ACUERDO A LA DISTANCIA ENTRE SURCOS CON LA QUE SE ESTE TRABAJANDO.

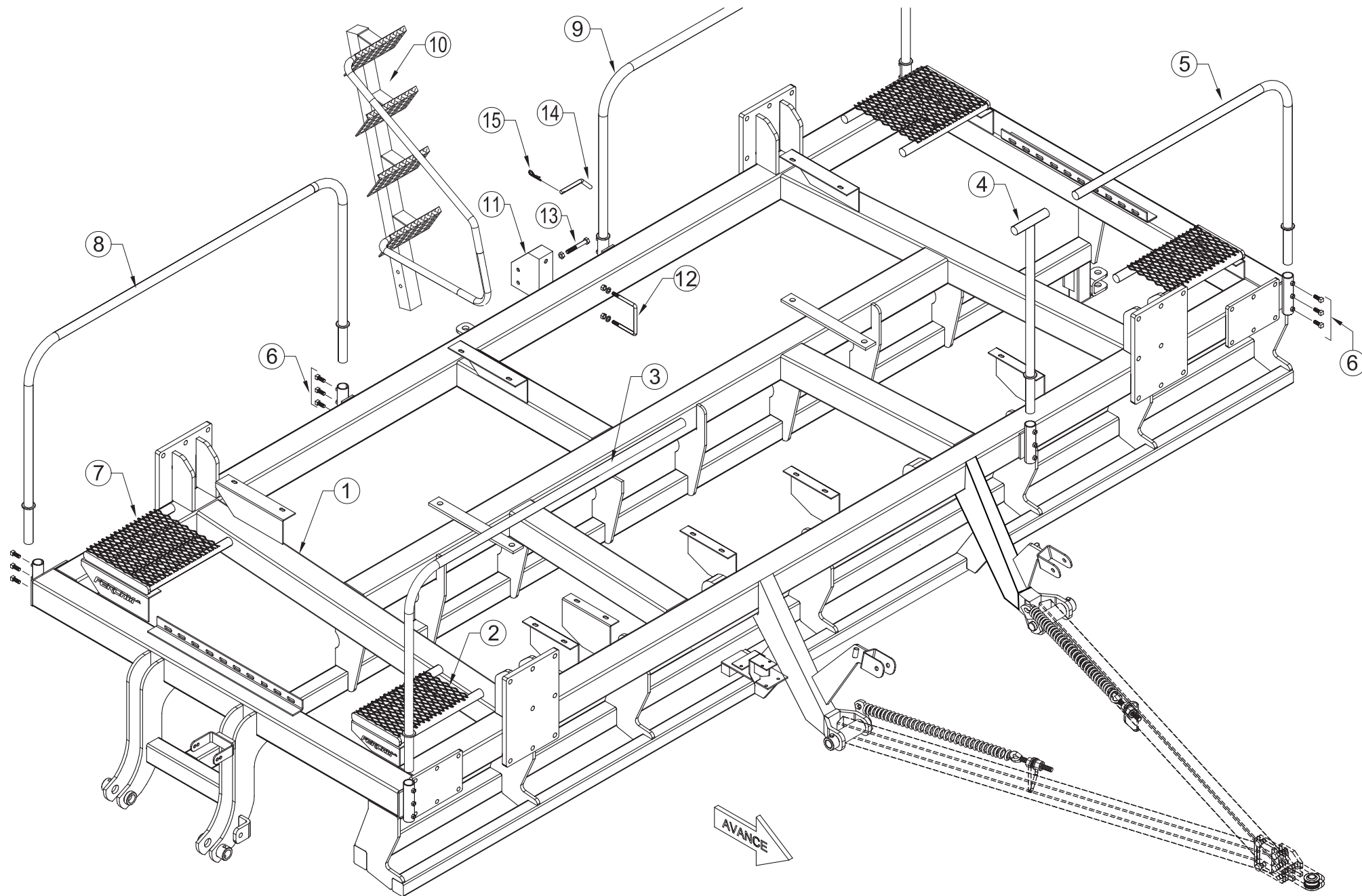
EJEMPLO:

22 VUELTAS DE RUEDA DE MANDO DESCARGAN 60 GRS (2 DOSIFICADORES)

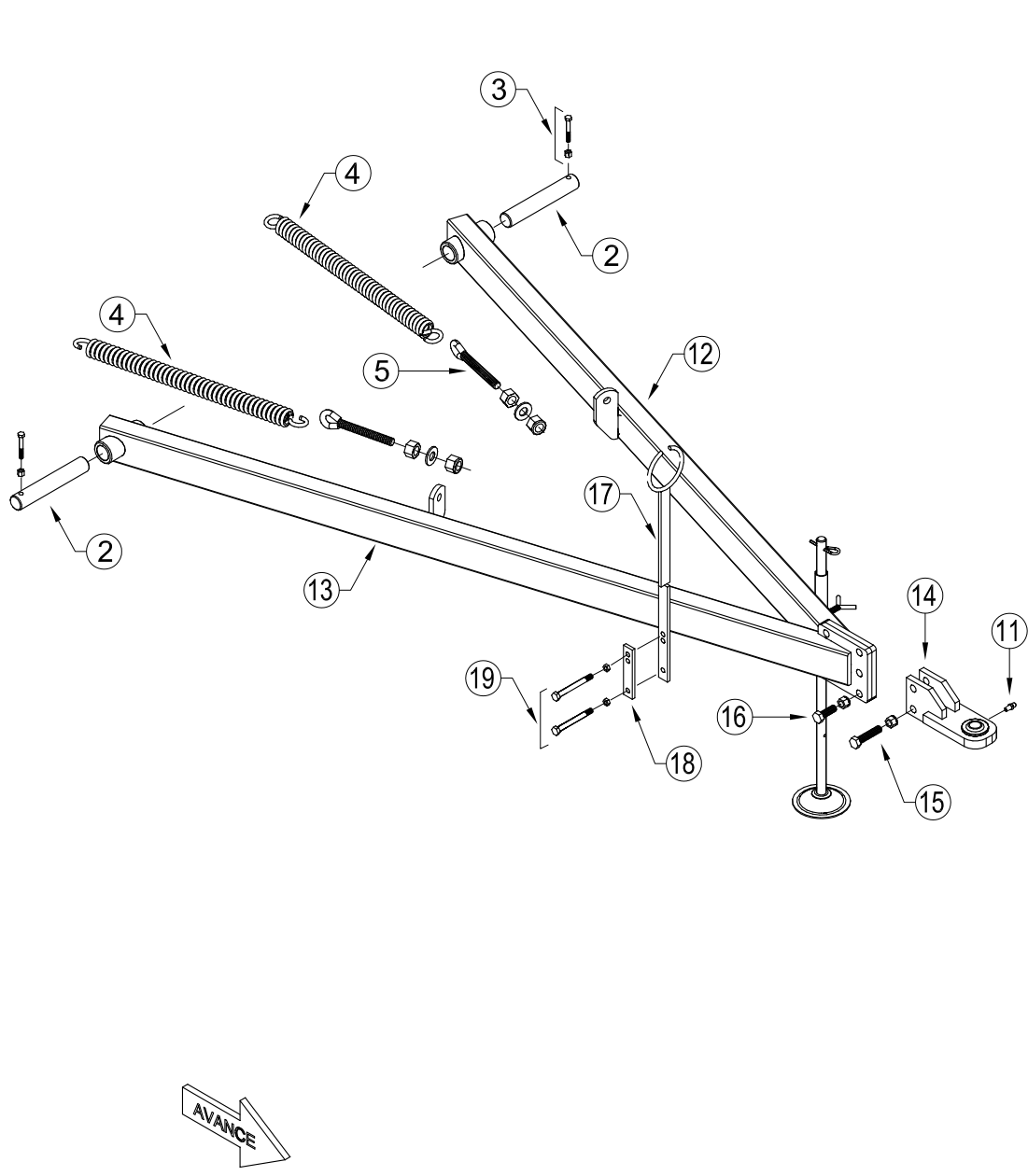
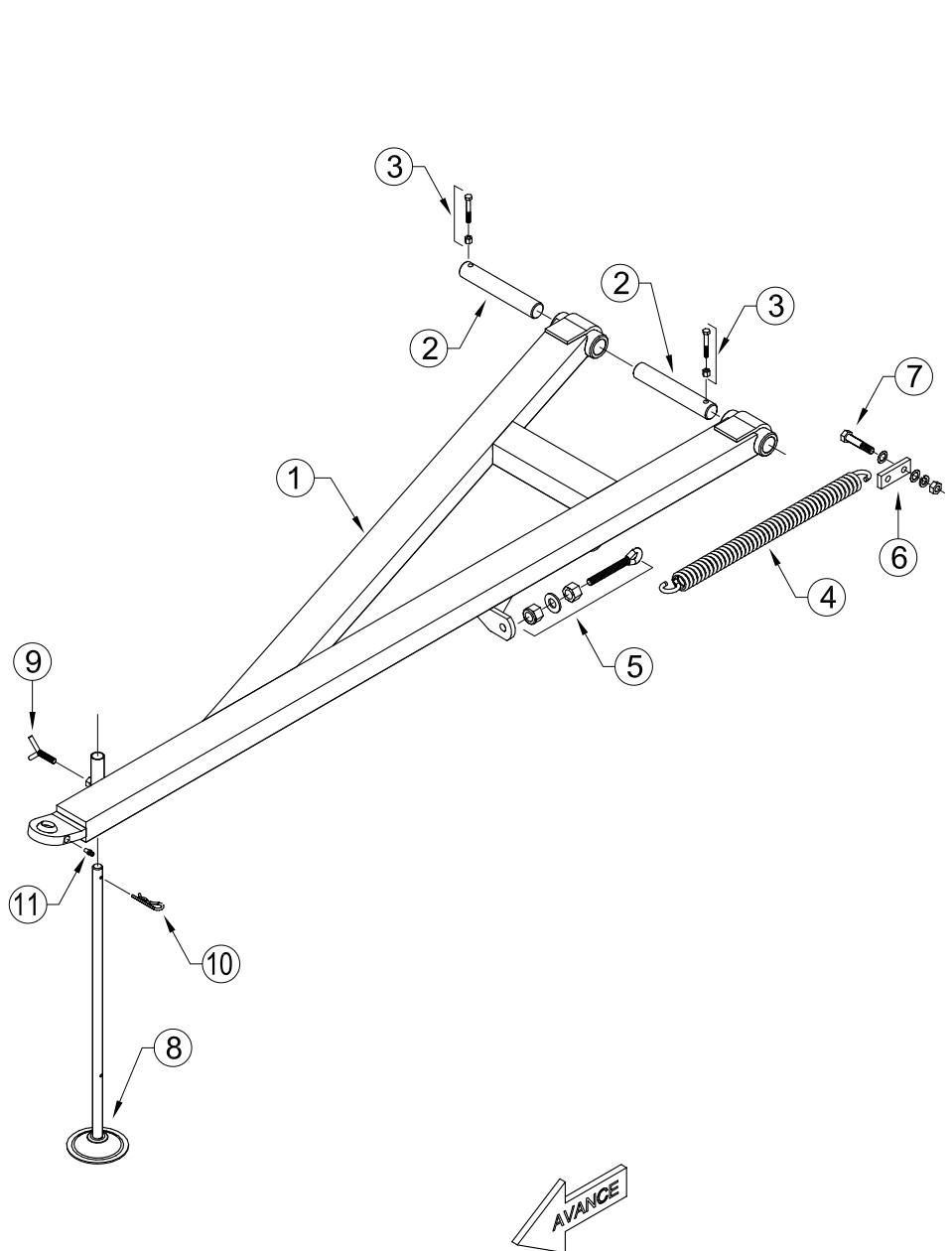
1 HECTÁREA A 190 mm TIENE 526 SURCOS

ENTONCES 526 SURCOS x 60 GRS. = 31,56 KGS.

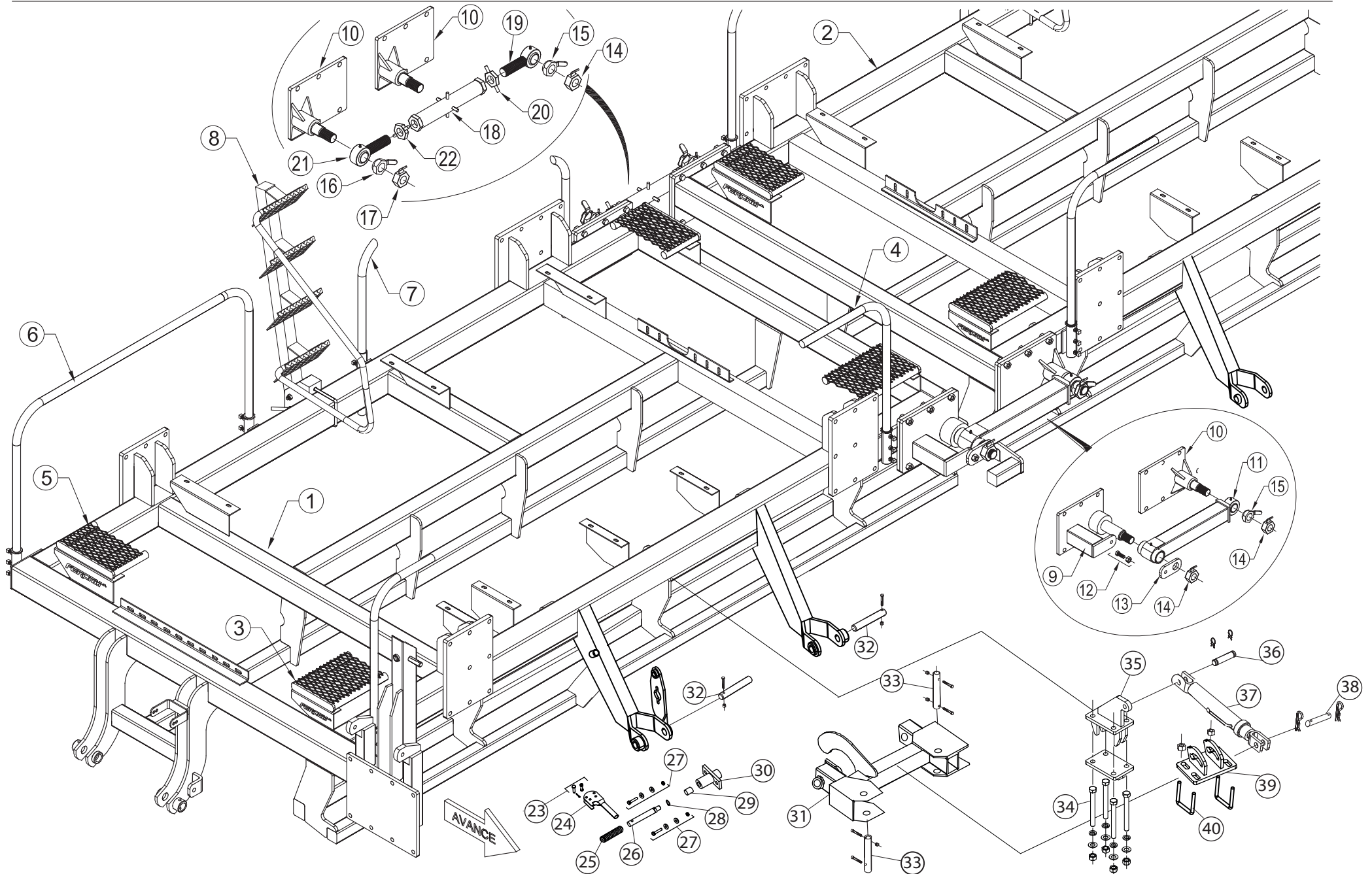
DESPIECE DE REPUESTOS



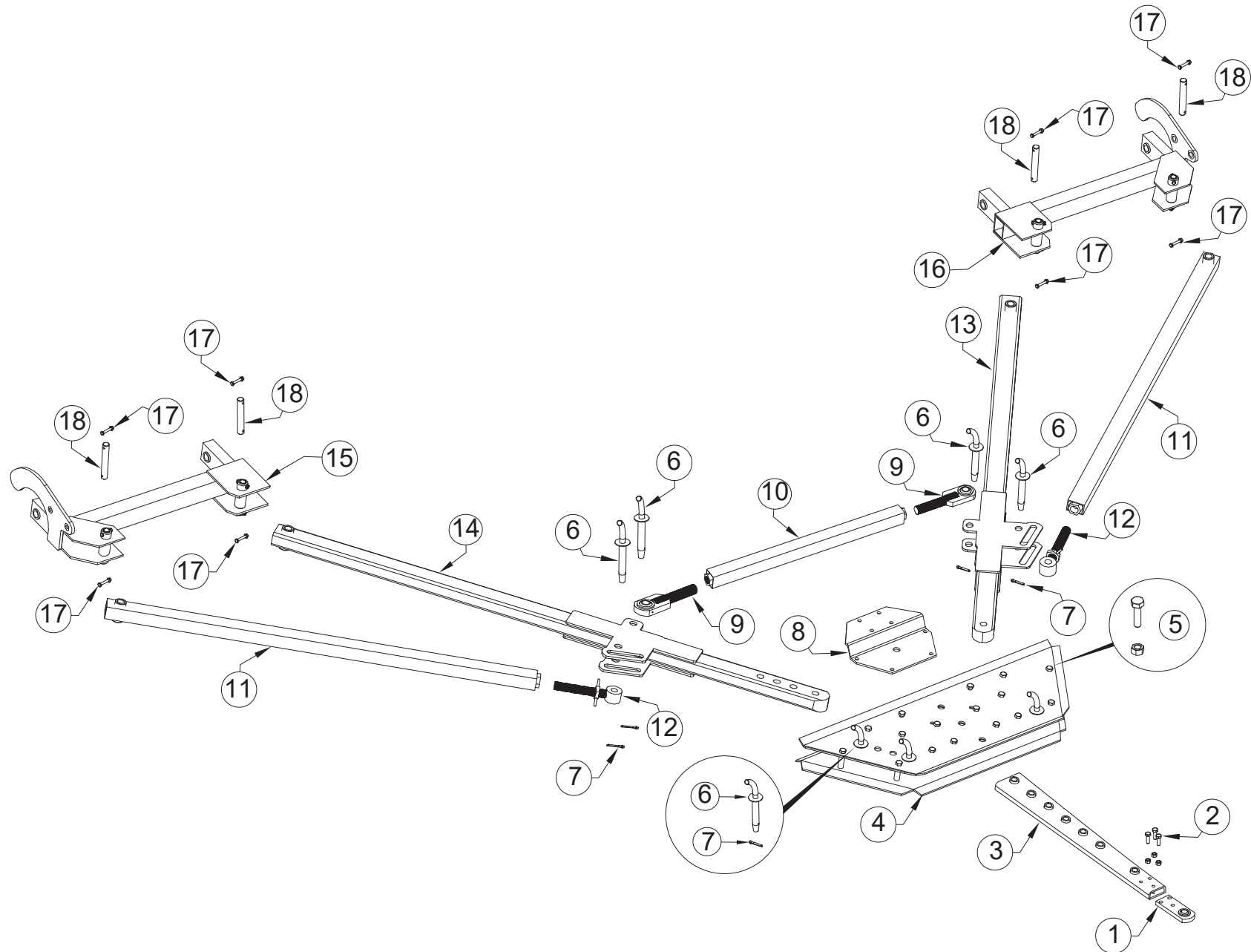
ÍTEM	CÓDIGO	DESCRIPCIÓN
1	7020	Chasis F440 - 1 Módulo
2	7026	Plataforma delantera F440
3	7023	Baranda delantera larga F440
4	"T"union de baranda delantera
5	Baranda delantera corta
6	Prisionero RW 7/16" x 1"
7	7039	Plataforma trasera F440
8	7023	Baranda trasera derecha
9	7023	Baranda trasera izquierda
10	7031	Escalera derecha
11	7029	Soporte de escalera
12	7028	Grampa p/escalera RW 3/4" con grower y tuerca (140x140)
13	Bulón c/hexagonal RW 5/8"x 4" con tuerca autof.
14	7030	Pasador p/traba escalera
15	E001	Chaveta R Ø 3,5mm



<i>ÍTEM</i>	<i>CÓDIGO</i>	<i>DESCRIPCIÓN</i>
1	7027	Lanza de transporte F440 "Liviana"
	70278	Lanza de transporte F440 "Pesada"
2	5002	Pasador Ø 30mm
	520242	Pasador Ø 42mm
3	Bulón c/hexagonal RW 3/8"x 2 1/2" con tuerca autof.
4	5023	Resorte de extensión
5	9586	Registro RW 3/4" x 150mm p/ resorte de extensión con tuerca, arandela y tuerca RW 3/4" autof.
6	5024	Toma de resorte de lanza
7	Bulón c/hexagonal RW 1/2"x 1 1/4" con arandela plana y tuerca autof.
8	5003	Pie de lanza
9	1010	Mariposa
10	E005	Chaveta R Ø 4,75mm
11	Alemite recto NF 1/4"
12	7034	Brazo izquierdo lanza de trabajo
13	7035	Brazo derecho lanza de trabajo
14	5016	Enganche p/ tractor
15	Bulón c/hexagonal W 5/8"x 4" con arandela plana y tuerca autof.
16	Bulón c/hexagonal W 5/8"x 2 1/2" con arandela plana y tuerca autof.
17	5027	Porta mangueras
18	5028	Placa de ajuste
19	Bulón c/hexagonal RW 3/8"x 4" con tuerca autof.

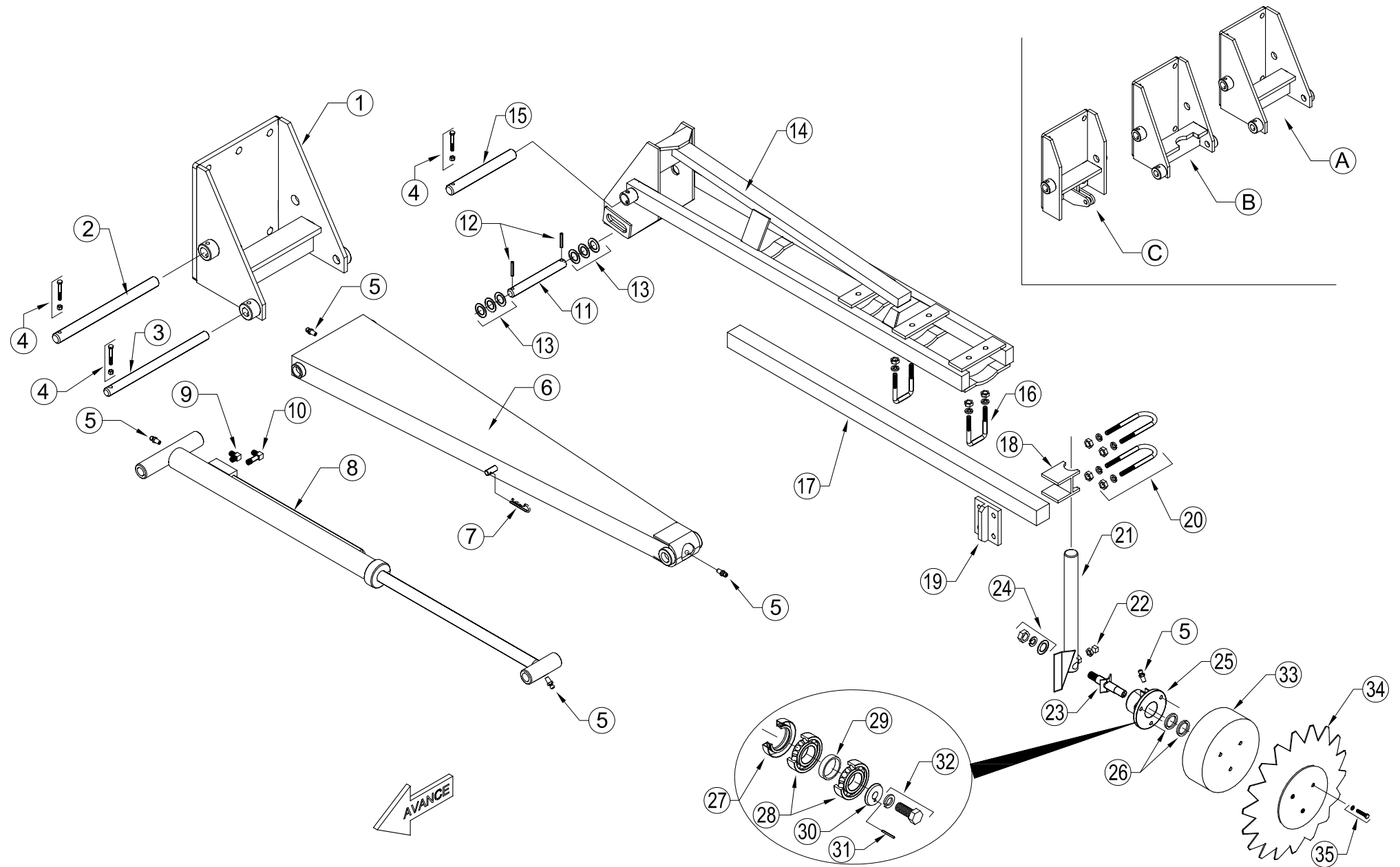


ÍTEM	CÓDIGO	DESCRIPCIÓN	ÍTEM	CÓDIGO	DESCRIPCIÓN
1	7020	Chasis F440 - 1º Módulo	36		Perno para cilindro hidraulico con chavetas
2	8174	Chasis F440 - 2º Módulo	37		Cilindro 3 1/2" x 300
3	7026	Plataforma delantera F440	38		Perno para cilindro hidraulico con chavetas rapidas
4	7023	Baranda delantera F440	39	R1470	Soporte corredera de cilindro h. p/ lanza de trabaj.
5	7039	Plataforma trasera F440	40		Grampa para tubo 100x140x3/4", 4 tuercas 3/4"
6	7023	Baranda trasera derecha			
7	7023	Baranda trasera izquierda			
8	7031	Escalera derecha			
9	8196	Placa fija unión de maquina			
10	8181	Placa unión de maquina			
11	8195	Brazo unión de maquina			
12	Bulón c/hexagonal RW 3/4"x 2" con tuerca autof.			
13	5065	Seguro			
14	8194	Tuerca hexagonal derecha			
15	8199	Tuerca hexagonal derecha p/ rotula			
16	8200	Tuerca hexagonal izquierda p/ rotula			
17	8217	Tuerca hexagonal izquierda			
18	8179	Tensor trasero unión de maquina			
19	8177	Rotula con RW 1 1/2" izquierda			
20	8180	Contratuerca izquierda			
21	8176	Rotula con RW 1 1/2" derecha			
22	8178	Contratuerca derecha			
23		Bulon 3/8"x2", tuerca aut 3/8", pasador 3/8", chaveta			
24	J1104	Saca traba			
25	N1008	Resorte interno traba perno			
26	L1066	Pasador traba perno			
27		Bulon 5/8"x2", 2 arandelas, grower, tuerca 5/8"			
28		Segger E Ø26			
29	L1343	Buje para traba perno			
30	N1007	Base traba perno			
31		Arco de lanza con traba			
32		Perno Ø30 x 270mm, con bulon y tuerca			
33		Perno Ø30 x 200mm, con bulon y tuerca			
34	V109900	Bulón Hexagonal 1" x 12" w			
35	E102900	Toma de cilindro lanza			

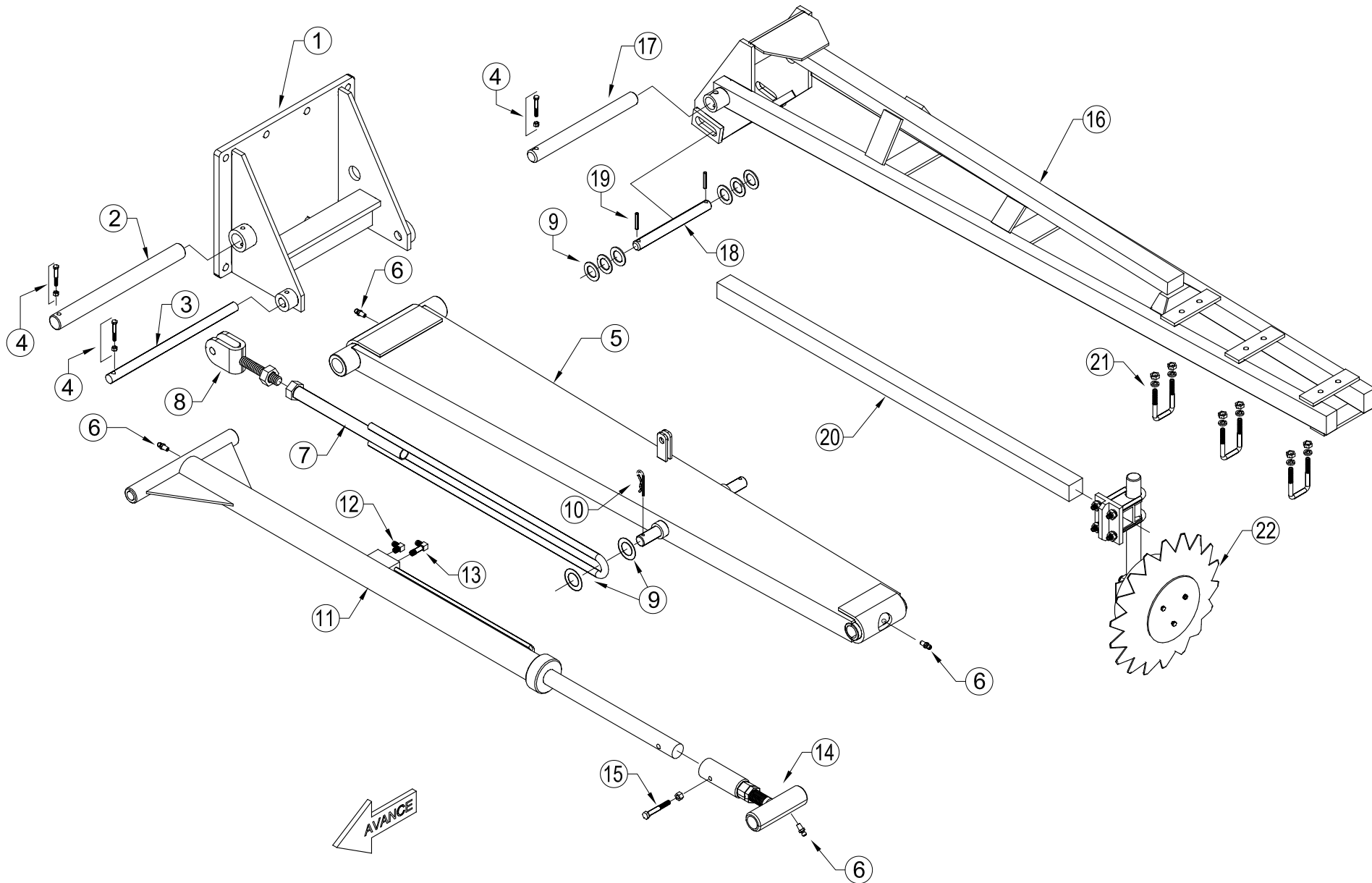


ITEM CÓDIGO DESCRIPCIÓN

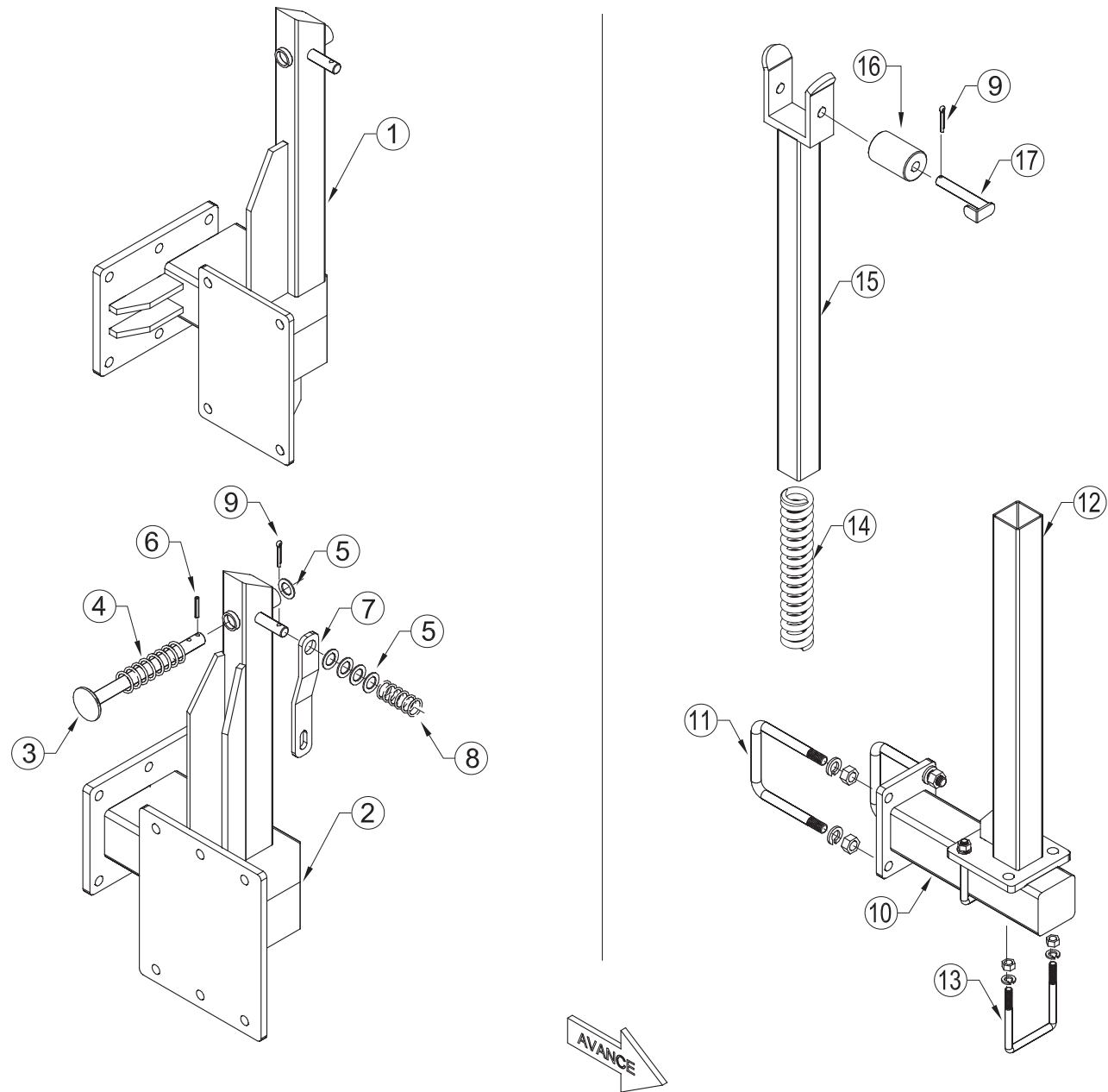
1	R1437	Lengüeta puntera de lanza
2	Bulon 2 1/2 x 3/4 c/arandela
3	R1532	Puntera telescópica lanza doble módulo
4	J2114	Placa puntera
5	Bulon 5 x 5/8
6	Perno union diam. 1"
7	Chaveta
8	J2028	Soporte puente cardánico
9	R1436	Rotula tensor interno
10	Tubo tensor interno
11	Tubo tensor externo
12	R1446	Puntera tensor externo
13	R1402-1	Rienda derecha rotulada
14	R1402-2	Rienda izquierda con agujero
15	Arco de lanza izquierdo
16	Arco de lanza derecho
17	Bulon 2 1/2 x 3/8 con tuerca autofrenante
18	Perno union de arco



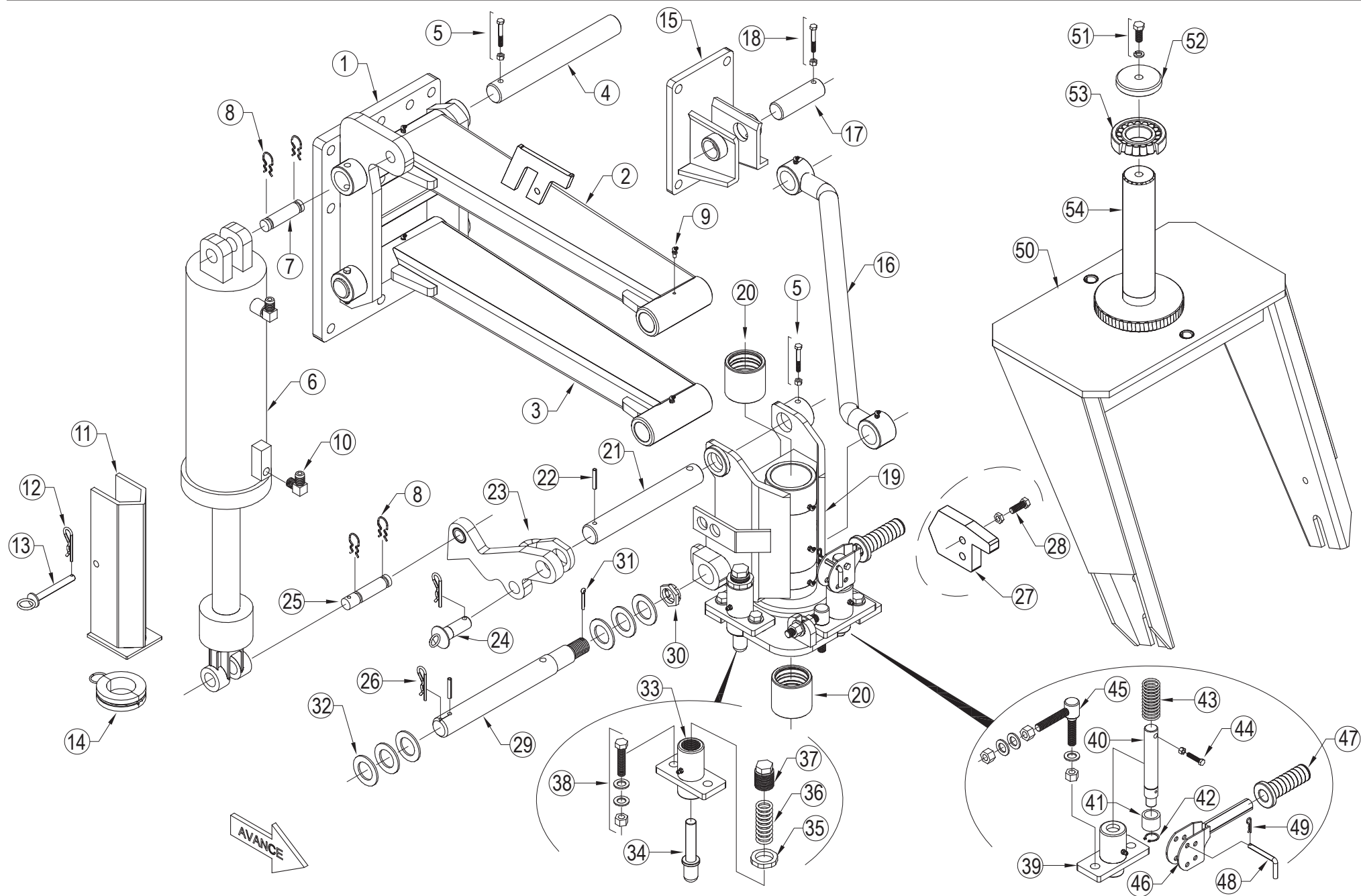
ÍTEM	CÓDIGO	DESCRIPCIÓN	ÍTEM	CÓDIGO	DESCRIPCIÓN
1	7012	Cajón marcador F440	34	1103	Disco dentado cóncavo 16"
A	9570	Cajón marcador chico F440	35	Bulón c/hex.RW 3/8"x 1 1/2" con grower
B	9571	Cajón marcador con muesca p/cilindro hidráulico			
C	9572	Cajón marcador con oreja p/cilindro hidráulico			
2	7005	Perno Ø 30mm x 390mm p/ plegado primer tramo marcador			
3	7004	Perno Ø 25mm x 390mm p/ cilindro hidráulico			
4	Bulón c/hexagonal RW 3/8"x 2 1/2" con tuerca autof.			
5	Alemite recto NF 1/4"			
6	9573	Plegado primer tramo marcador			
7	Chaveta R Ø 3,5mm			
8	7006	Cilindro hidráulico marcador			
9	9574	Codo 90° Rosca NPT Macho 1/4"- Rosca UNF JIC 37° 9/16"			
10	9575	Codo 90° Rosca NPT Macho 1/4"(Largo) - Rosca UNF JIC 37° 9/16"			
11	7008	Perno pivot Ø 25mm x 215mm			
12	Espina elástica 8mm x 50mm			
13	Arandela plana p/suplemento			
14	9576	Segundo tramo marcador			
15	7003	Perno Ø 30mm x 250mm p/ segundo tramo marcador			
16	7017	Grampa RW 1/2" con grower y tuerca			
17	7036	Prolongación marcador 50mm x 50mm			
18	7015	Grampa apoyo de vástago			
19	7016	Placa p/ajuste			
20	7013	Grampa RW 1/2" con grower y tuerca			
21	7014	Vástago marcador			
22	Prisionero RW 1/2" x 1 1/2" con tuerca			
23	9577	Eje maza marcador RSAE 3/4"			
24	Tuerca RSAE 3/4" con grower y arandela suplemento			
25	1105	Maza marcador			
26	1111	Suplemento separador			
27	5056/R	Reten DBH 5056			
28	6204	Rodamiento 6204			
29	1106	Buje separador			
30	8274	Seguro p/eje de maza marcador			
31	8563	Perno seguro 2mm x16mm			
32	Bulón c/hexagonal RW 3/8"x 1" con grower			
33	1104	Contrapeso			



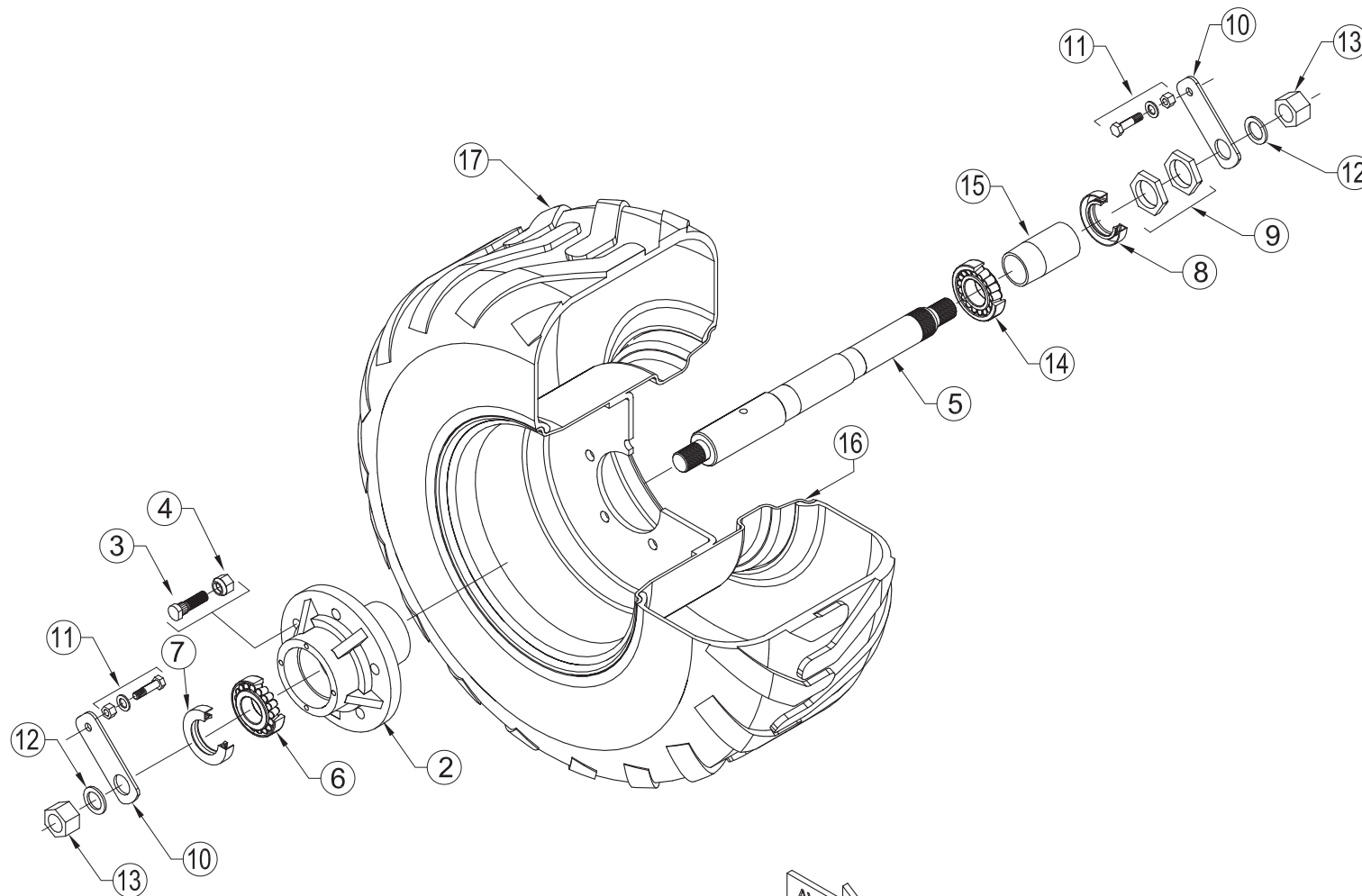
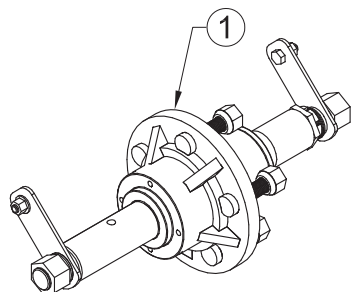
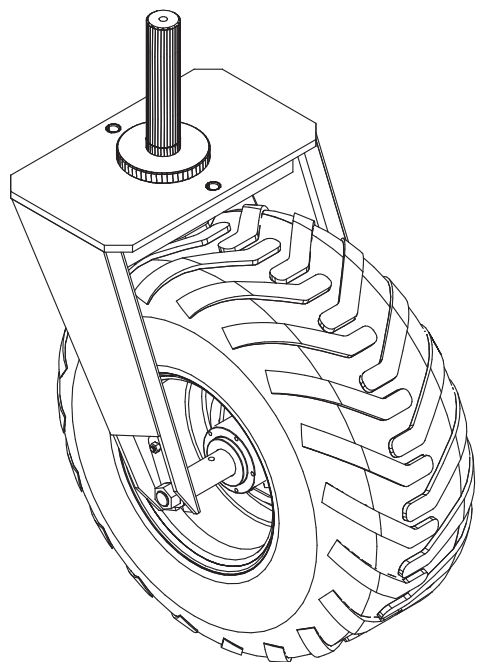
ÍTEM	CÓDIGO	DESCRIPCIÓN
1	8247	Cajón marcador grande F440
2	8234	Perno Ø 42mm p/ plegado primer tramo marcador
3	8235	Perno Ø 25mm p/ cilindro hidráulico
4	Bulón c/hexagonal RW 3/8"x 21/2" con tuerca autof.
5	8227	Plegado primer tramo marcador
6		Alemite recto NF 1/4"
7	8224	Tensor p/primer tramo marcador
8	8229	Registro de tensor
9	Arandela plana p/suplemento
10	E001	Chaveta R Ø 3,5mm
11	8425	Cilindro hidráulico marcador
12	9574	Codo 90° Rosca NPT Macho 1/4"- Rosca UNF JIC 37° 9/16"
13	9575	Codo 90° Rosca NPT Macho 1/4"(Largo) - Rosca UNF JIC 37° 9/16"
14	8424	Registro de cilindro hidráulico
15	Bulón c/hexagonal RW 1/2"x 21/2" con tuerca autof.
16	8221	Segundo tramo marcador
17	8222	Perno largo segundo tramo marcador
18	8220	Perno corto de cilindro hidráulico
19	Espina elástica 8mm x 60mm
20	7036	Prolongación marcador 50mm x 50mm
21	7017	Grampa RW 1/2" con grower y tuerca
22	D014	Conjunto disco marcador completo con vastago y grampas



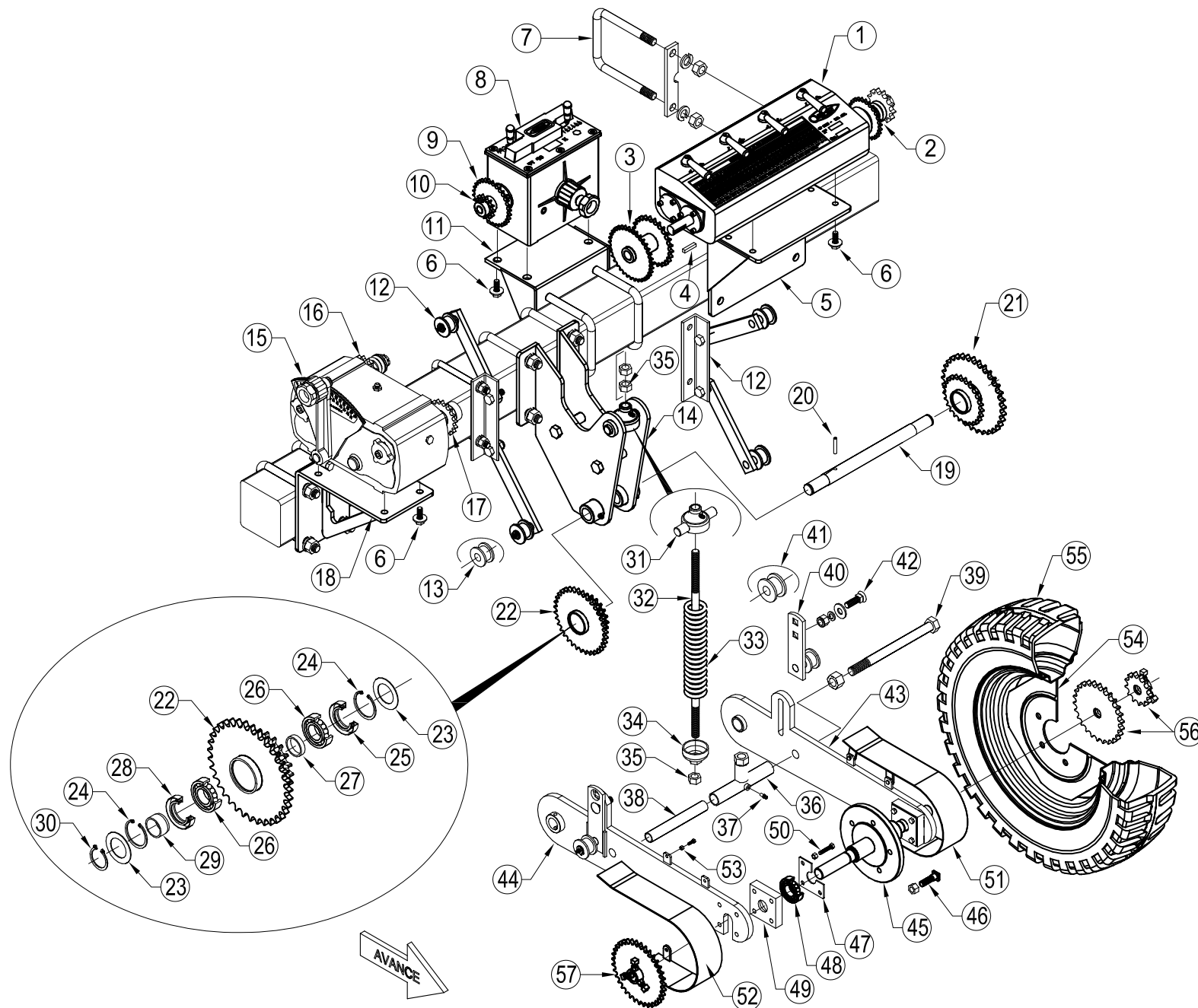
<i>ÍTEM</i>	<i>CÓDIGO</i>	<i>DESCRIPCIÓN</i>
1	8279	Toma cajón marcador chico F440
2	8280	Toma cajón marcador común F440
3	1087	Tope de marcador
4	1086	Resorte de compresión p/tope de marcador
5	Arandela plana p/suplemento
6	Espina elástica 8mm x 60mm
7	1100	Rienda p/ primer tramo marcador
8	1099	Resorte de compresión p/rienda de marcador
9	8564	Chaveta partida 4 x 45mm
10	8233	Soporte apoyo marcador
11	8232	Grampa RW 5/8" con arandela grower y tuerca
12	8239	Base soporte apoyo marcador
13	8240	Grampa RW 5/8" con arandela grower y tuerca
14	7288	Resorte de compresión
15	8238	Soporte recto apoyo marcador
16	8236	Buje plástico
17	8237	Perno de buje plástico



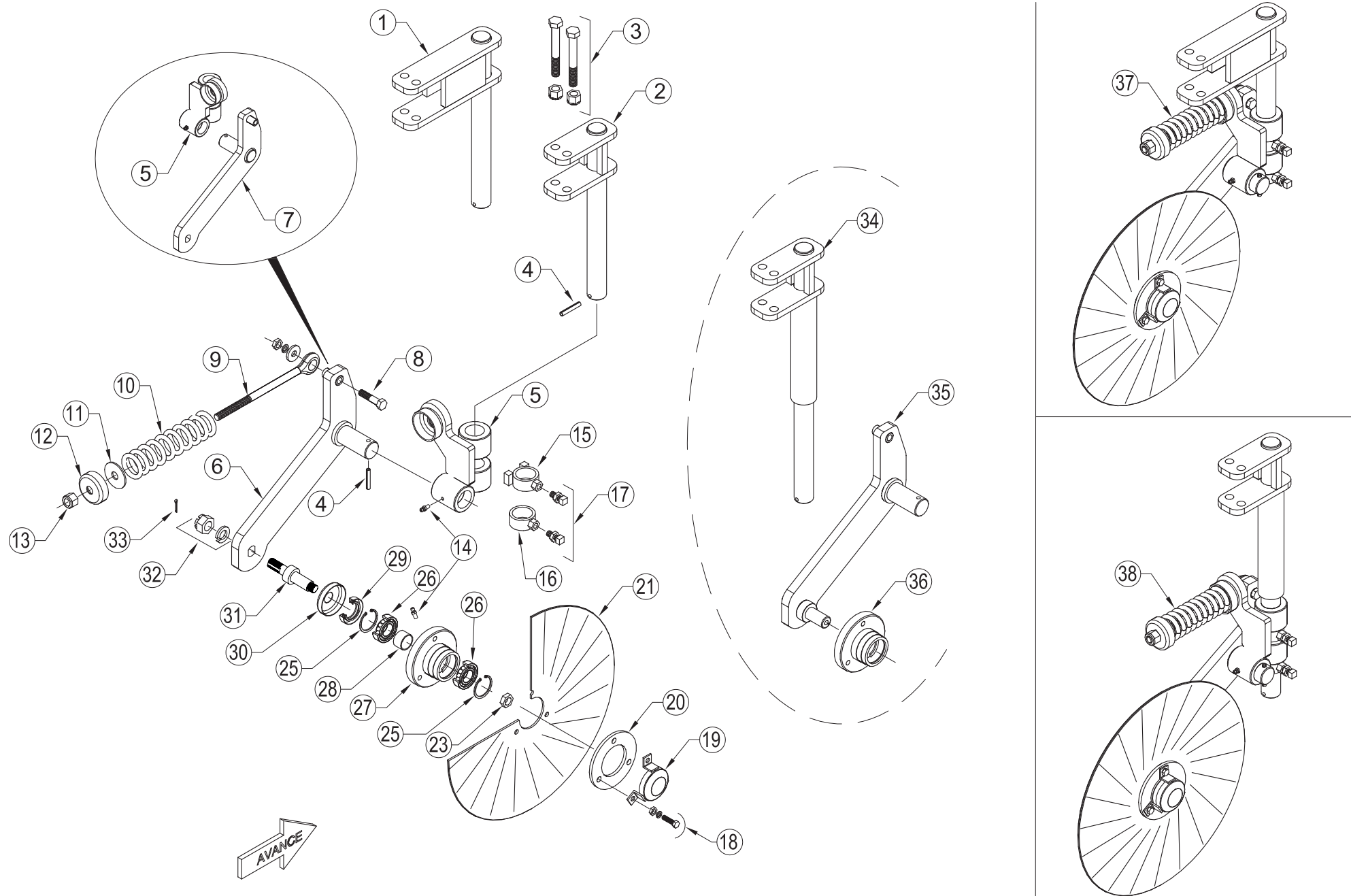
ÍTEM	CÓDIGO	DESCRIPCIÓN	ÍTEM	CÓDIGO	DESCRIPCIÓN
1	7140		28	Bulón c/hexagonal RW 1/2"x 21/4" con tuerca autof.
	7141		29	7182	Perno inferior roscado de botellón Ø 42mm
2	R131941	Brazo superior derecho	30	7185	Tuerca castillo
	R131951	Brazo superior izquierdo	31	Chaveta partida Ø 4 mm x 60 mm
3	7159	Brazo inferior derecho	32	Arandela suplemento
	7160	Brazo inferior izquierdo	33	5086	Base de traba bolita
4	511542	Pasador Ø 42mm	34	7145	Traba bolita
5		35	8256	Contratuerca p/base de traba bolita
6	Cilindro hidráulico	36	5084	Resorte de compresión
7	9632	Perno Ø 30mm x 130mm	37	5083	Tapón roscado
8	E003	Chaveta rápida	38	Bulón c/hexagonal RW 1/2"x 21/2" con tuerca autof.
9	Alemite recto NF 1/4"	39	5079	Base de traba perno
10	9606		40	7144	Perno
11	7142	Tope mecánico p/cilindro hidráulico	41	5082	Buje tope resorte
12	E001	Chaveta R Ø 3,5mm	42	20A	Seeger exterior Ø 20mm
13	5078	Pasador Ø 12mm p/ tope mecánico	43	5081	Resorte de compresión
14	9610	Tope de aluminio	44	Bulón c/hexagonal RW 3/8"x 2" con tuerca autof.
15	8293	Placa soporte brazo tensor de rueda	45	7177	Bulon c/ registro p/ traba perno
16	8261I	Tensor de rueda izquierdo	46	7178	Manija p/ traba perno
	8261D	Tensor de rueda derecho	47	7184	Puño p/manija
17	8260	Pasador tensor de rueda	48	8255	Pasador p/ traba de manija
18		49	E002	Chaveta R Ø 3,16 mm
19	7146	Botellón de rueda derecho	50	7149	Horquilla de rueda
	7147	Botellón de rueda izquierdo	51	Bulón c/hexagonal RW 5/8"x 11/4" con grower
20	8264/S	Buje superior botellón	52	7148	Tapa
	8264/I	Buje inferior botellón	53	30213	Rodamiento
21	8263		54	D054	Eje de horquilla
22	Espina elástica Ø 8mm x 60mm			
23	R101943	Gatillo móvil izquierdo			
	R101953	Gatillo móvil derecho			
24	Pasador Ø 25mm			
25	7162	Perno inferior de cilindro			
26	E002	Chaveta R Ø 4,75mm			
27	J214203	Tope de transporte			



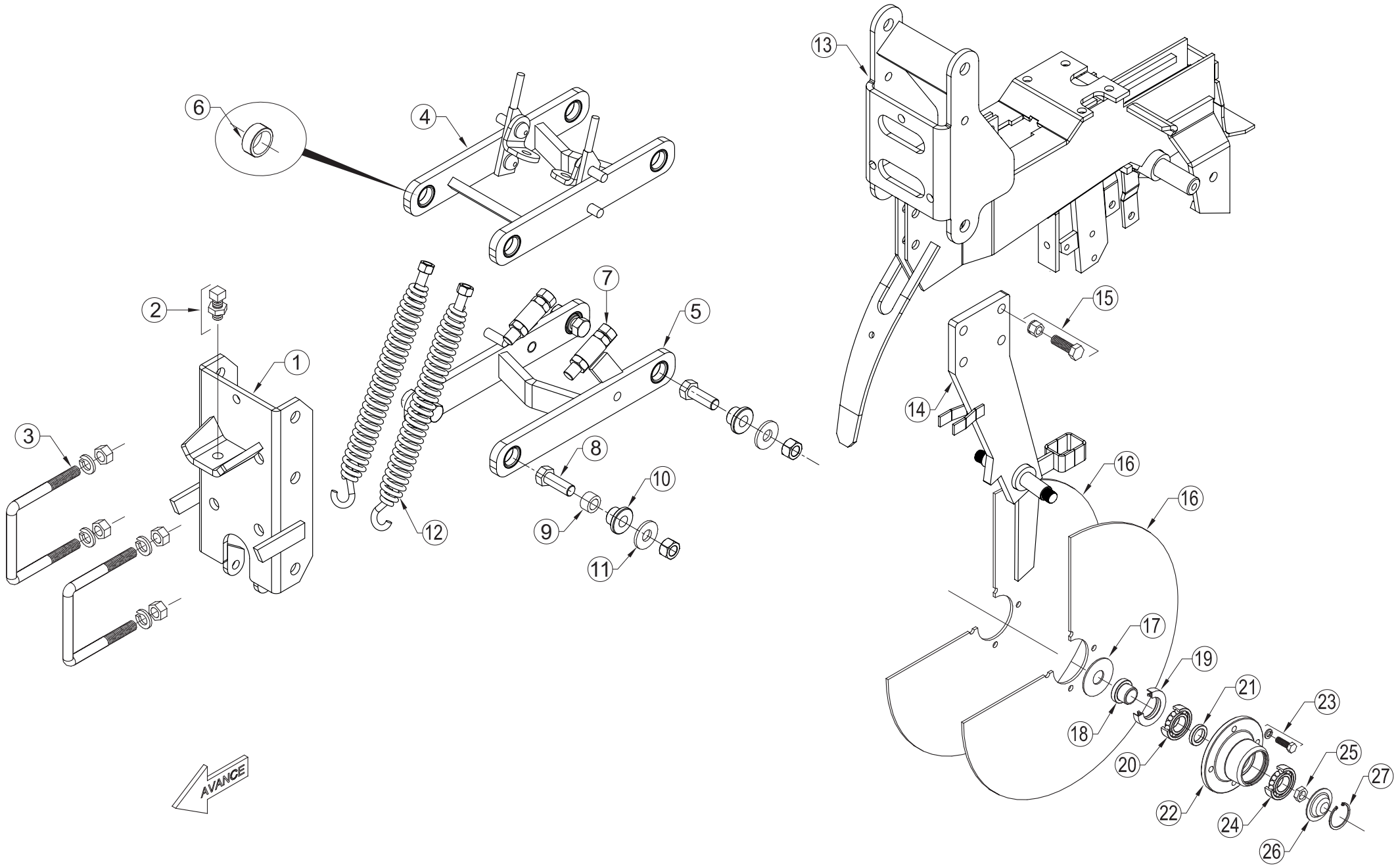
<i>ÍTEM</i>	<i>CÓDIGO</i>	<i>DESCRIPCIÓN</i>
1	Maza de transporte completo (d. 03-20)
2	L1462	Maza de rueda transporte (d. 03-20)
3	L1364	Bulon estriado SAE 7/8"
4	Tuerca cónica SAE 7/8"
5	L1460	Eje de rueda transporte (d. 03-20)
6	32212	Rodamiento n° 32212
7	5560R	Reten
8	1116R	Reten
9	Tuerca c/hezagonal SAE 1 3/4"
10	5101G	Seguro de maza
11	Bulón c/hexagonal RW 3/8" x 1" c/arandela y tuerca autofrenante
12	Arandela plana 1 1/4"
13	8567	Tuerca c/hexagonal SAE 1 1/4"
14	32210	Rodamiento n° 32210
15	L1461	Buje maza de transporte (d. 03-20)
16	U1143	Llanta rueda transporte (d. 03-20)
17	400-60	Cubierta 400/60x15.5



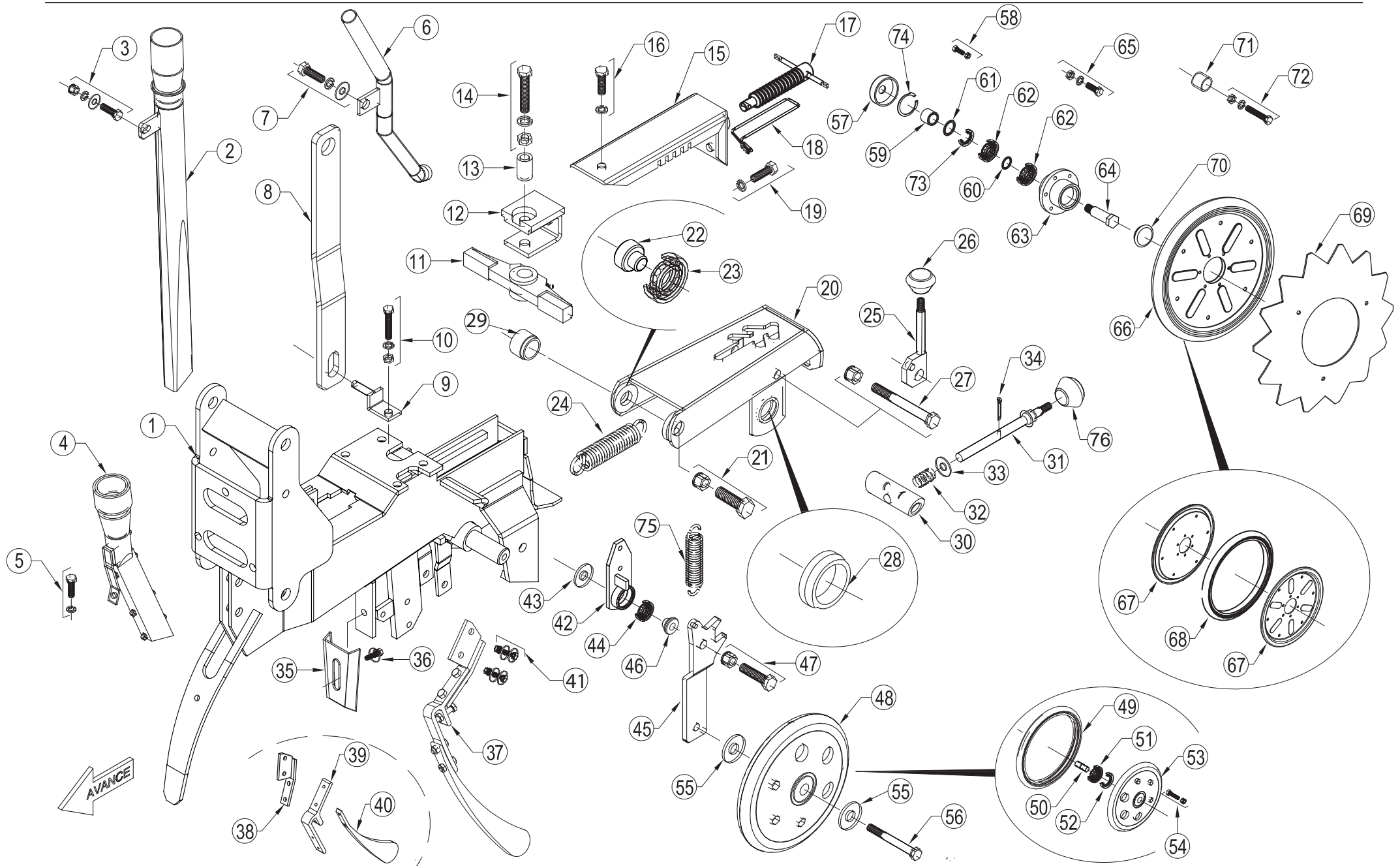
ÍTEM	CÓDIGO	DESCRIPCIÓN	ÍTEM	CÓDIGO	DESCRIPCIÓN
1	7274	Caja 58 cambios derecha- Siembra	37	Alemite NF 1/4"
2		Engranaje doble salida Z25/Z17 - 5/8".	38	5147	Buje separador
3		Doble engranaje entrada Z25- 5/8" / Z25-1/2"	39	5143	Bulón RW 7/8" x 11" con tuerca
4	Chaveta cuadrada	40	5164	Conjunto tensor de cadena
5	7284	Soporte de caja	41	1180	Roldana plastica grande (Øi 21mm)
6	Bulón c/hex. RW 1/2"x 11/2" con arandela suplemento y grower	42	Bulón de reja RW 5/8"con grower y tuerca
7	7299	Grampa RW 3/4" y suplemento con grower y tuerca(140x140)	43	5145	Brazo derecho rueda de mando
8	5504	Caja izquierda alfalfero	44	5146	Brazo izquierdo rueda de mando
9	8436	Engranaje entrada Z30 - 1/2"	45	5161	Maza rueda de mando
10	9749	Engranaje salida Z13 - 1/2"	46	B12134E	Bulón de rueda SAE 1/2" con tuerca
11	7989	Soporte caja alfalfero	47	5160	Tapa de caja rodamiento
12	7283	Tensor de cadena	48	Rodamiento 6206 2RS
13	8581	Roldana plastica chica (Øi 21mm)	49	5159	Caja de rodamientos
14	7286	Base soporte rueda de mando	50	Bulon RW 3/8" x 21/2" con tuerca
15	9770	Caja variable derecha -Fertilización	51	5165D	Cubre cadenas derecho
16	9795	Engranaje salida Z17 - 5/8"	52	5165I	Cubre cadenas izquierdo
17	9794	Engranaje entrada Z15 - 5/8"	53	Bulón RW 3/16" x 1" con tuerca
18	8437	Soporte de caja variable	54	5144	Llanta 16" rueda de mando
19	5142	Eje de brazo	55	Cubierta 16"
20	Espina elástica 8mm x 60mm	56	729626	Engranaje cambiable p/siembra Z26 - 3/4"
21		Doble engranaje siembra Z21-3/4" / Z25- 5/8"	57	729613	Engranaje cambiable p/siembra Z13 - 3/4"
22	8438	Doble engranaje fertilización Z21-5/8" / Z35- 5/8"		8439	Engranaje de mando p/ fert. Z35 - 5/8"
23	Arandela plana Ø 55mm x 35mm x 1,3mm			
24	30I	Seeger interior Ø 30 mm I			
25	5171/R	Reten DBH 5171			
26	6006 RS	Rodamiento N° 6006 RS			
27	7293	Buje separador corto Ø 35mm x 8mm			
28	6320/R	Reten DBH 6320			
29	7295	Buje separador largo Ø 35mm x 19mm			
30	30A	Seeger exterior Ø 30 mm A			
31	8568	Capuchon superior			
32	7287	Vástago de registro			
33	7288	Resorte de compresión			
34	Tuerca RW 3/4"			
35	7289	Capuchón con registro			
36	5148	Buje con tuerca			



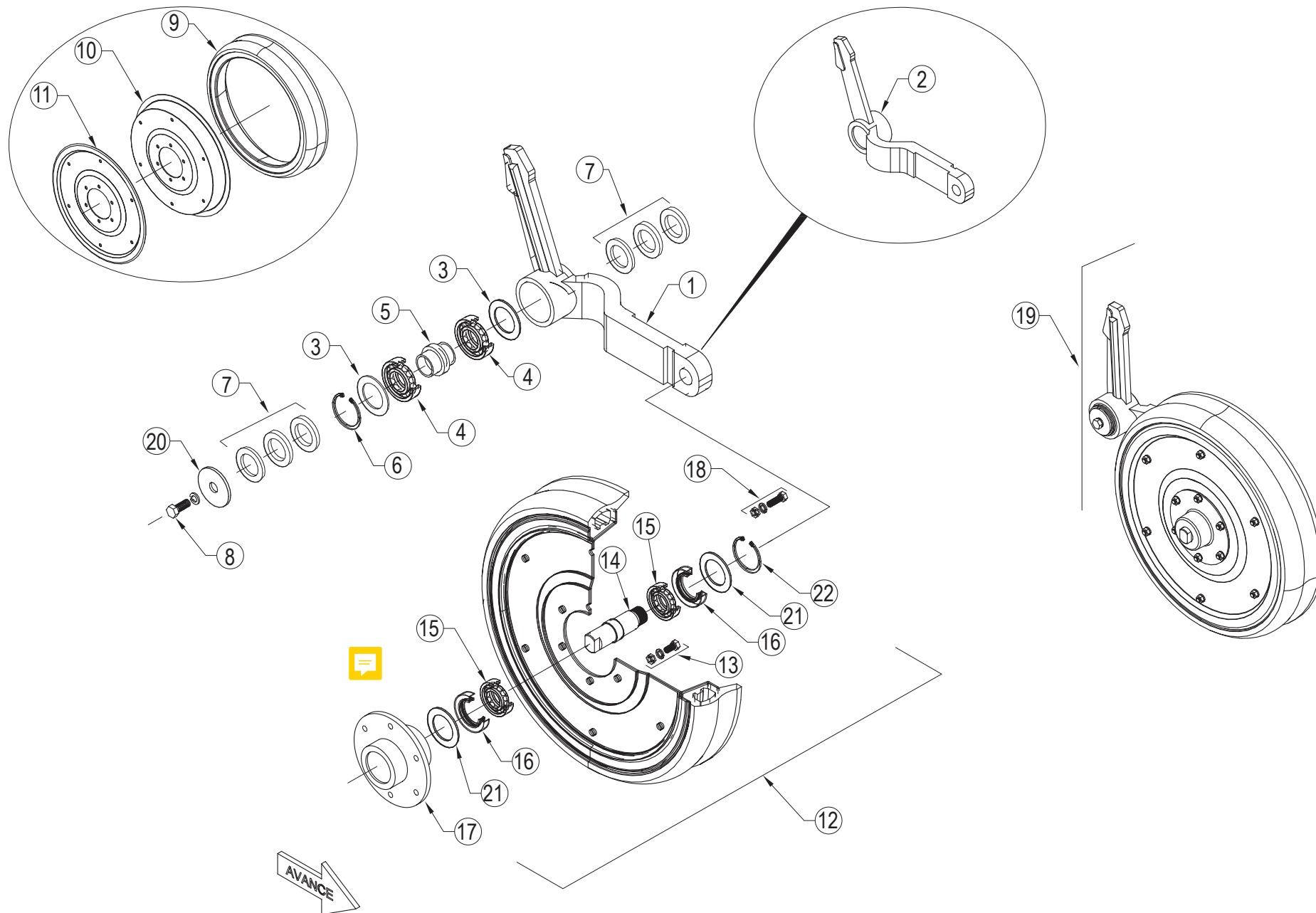
ÍTEM	CÓDIGO	DESCRIPCIÓN	ÍTEM	CÓDIGO	DESCRIPCIÓN
1	9640	Soporte de labranza "largo"	33	Chaveta partida Ø 5mm x 40mm
2	9642	Soporte de labranza "corto"	34	9642DF	Soporte de labranza p/doble fert.
3	9643	Bulón c/hexagonal RSAE 5/8"x 43/4" con tuerca autof.	35	9645DFI	Brazo cuchilla corto p/doble fert. "izquierdo"
4	Espina elástica 8mm x 50mm		9645DFD	Brazo cuchilla corto p/doble fert. "derecho"
5	9644I	Soporte brazo cuchilla "izquierdo"	36	5341DF	Maza cuchilla p/ doble fert.
	9644D	Soporte brazo cuchilla "derecho"	37	D013	Conjunto delantero "Labranza completo"
6	9645CI	Brazo cuchilla corto "izquierdo"	38	D013DF	Conjunto "Labranza completo" p/doble fert.
	9645CD	Brazo cuchilla corto "derecho"			
7	9645I	Brazo cuchilla largo "izquierdo"			
	9645D	Brazo cuchilla largo "derecho"			
8	Bulón c/hex. RW 1/2"x 2 1/4" con arandela suplemento, grower y tuerca			
9	5320	Vástago registro de resorte			
10	5325	Resorte compresión			
11	56x17x3	Arandela			
12	5326	Capuchón			
13	Tuerca RW 5/8" autof.			
14	Alemite curvo NF 1/4"			
15	9646	Anillo central c/tope			
16	9647	Anillo inferior			
17	Prisionero RW 1/2" x 1 1/2" con tuerca			
18	Bulón c/hex. RSAE 3/8"x 1 3/4" con grower y tuerca			
19	5342	Guardapolvo			
20	7519	Aro maza cuchilla			
21	753018	Cuchilla directa 18"			
22				
23		Tuerca SAE 3/4"			
24				
25	52I	Seeger interior Ø 52mm I			
26	6205/R	Rodamiento N° 6205			
27	5341	Maza cuchilla			
28	7518	Buje separador			
29	5148/R	Reten DBH 5148			
30	7531	Guardapolvo interno perforado			
31	7523 D/I	Eje maza cuchilla			
32	Tuerca castillo RSAE 7/8" con grower			



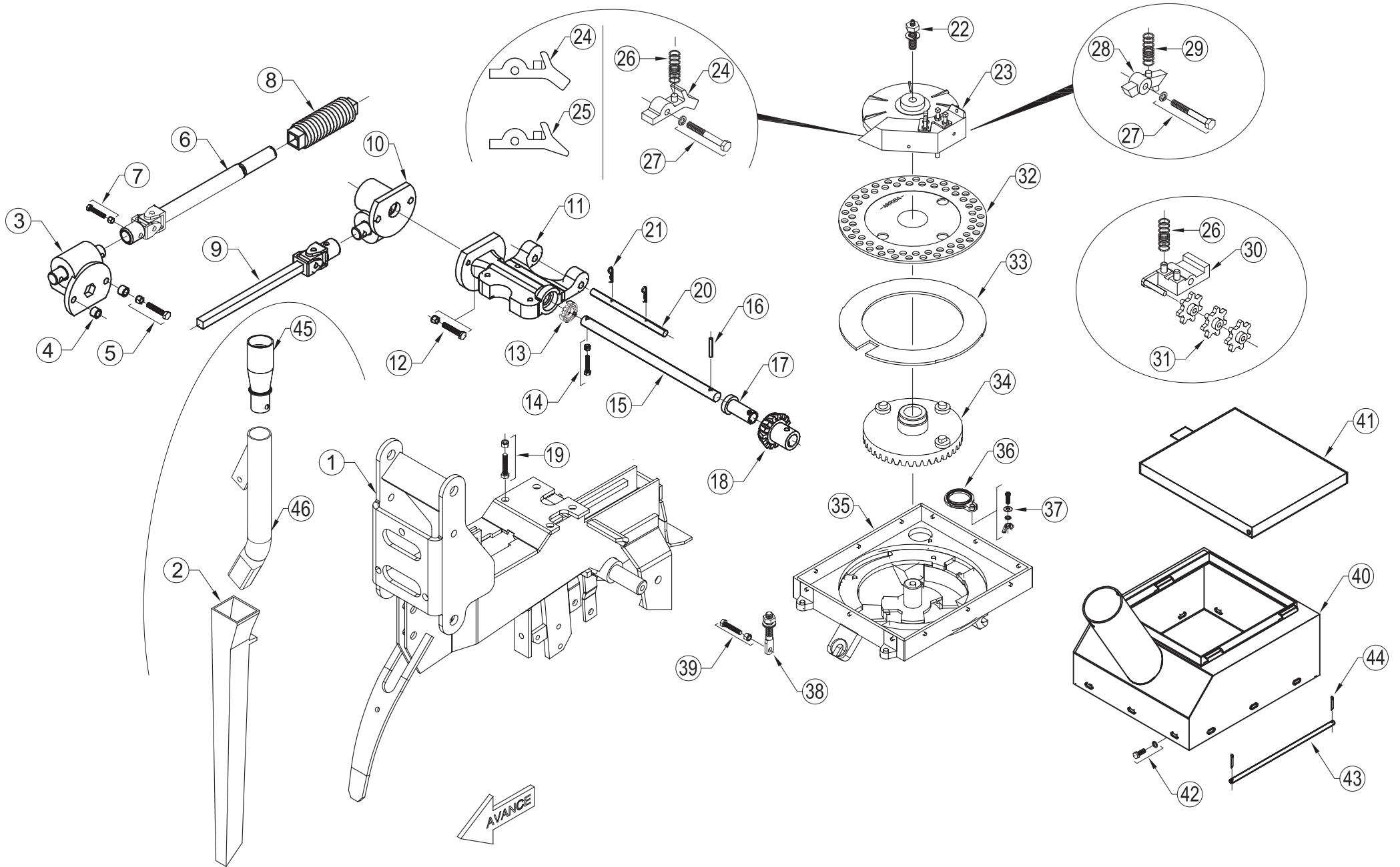
ÍTEM	CÓDIGO	DESCRIPCIÓN
1	7405	Portahorquilla
2	8573	Prisionero RW 5/8" x 2" con tuerca
3	7416	Grampa RW 5/8" con grower y tuerca
4	7406	Horquilla superior
5	7407	Horquilla inferior
6	E009	Buje de horquilla
7	Bulon cabeza hexagonal RW 5/8"x 31/2" con tuerca y contratuerca
8	Bulon cabeza hexagonal RW 5/8"x 21/4" con tuerca autof.
9	8572	Buje interno
10	7402C	Buje
11	Arandela
12	740417	Resorte de extension con tuerca RW 1/2"
13	7408	Cuerpo de siembra
14	R102502	Soporte doble disco (desde 2019)
15	Bulón c/hexagonal RW 1/2"x 11/2" con tuerca autof.
16	146216	Disco liso 16"
17	9696	Arandela tapa reten (55 x 20,2 x 2)
18	742008	Buje adaptador de puntera
19	9133R	Reten DBH 9133
20	6205	Rodamiento N° 6205 RS
21	9697	Buje separador
22	742508	Maza disco plantador (Año 2008 en adelante)
23	Bulón c/hexagonal RW 3/8"x 7/8" con grower
24	6204	Rodamiento N° 6204
25	9701I	Tuerca hexagonal RSAE 5/8" izquierda
	9701D	Tuerca hexagonal RSAE 5/8" derecha
26	145908	Tapa de maza (Año 2008 en adelante)
27	48I	Seeger interior Ø 48 mm I



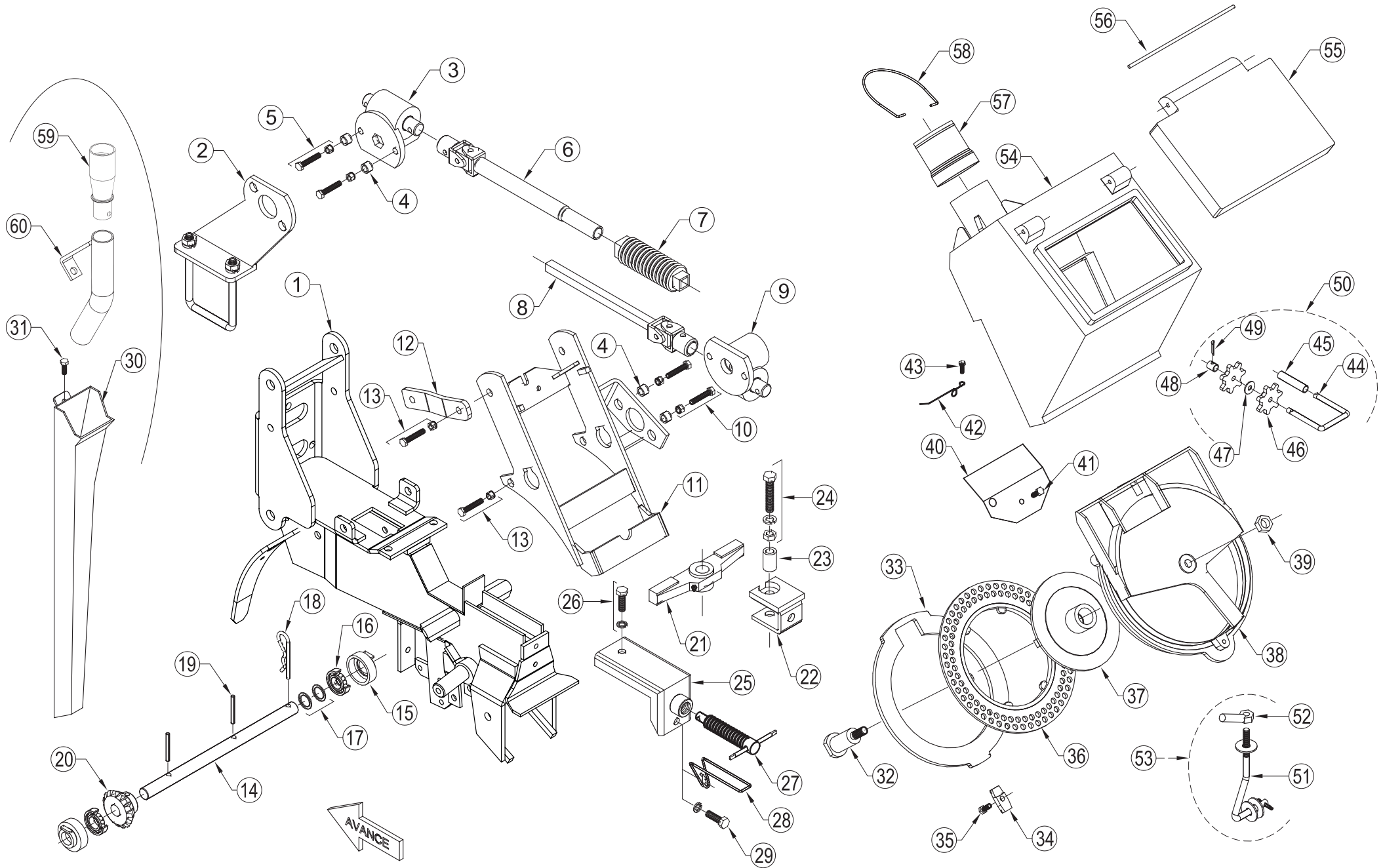
ITEM	CÓDIGO	DESCRIPCIÓN	ITEM	CÓDIGO	DESCRIPCIÓN
1	7408	Cuerpo de siembra	39	D049	Soporte teflon
2	7429	Tubo semillero	40	D047	Lengüeta sola
3	Bulón c/hexagonal RW 5/16"x 1" con tuerca autof.	41	Bulón c/hex. RW 3/8"x 11/4" con arand. supl.y tuerca.
4	7398PL	Tubo fertilizante	42	D139	Tope brazo pivot rueda pisagranos
5	Bulon cabeza hexagonal RW 3/8"x 1" con grower	43	Arandela plana suplemento
6	7417I	Tubo alfalfero izquierdo	44	60032RS	Rodamiento nº 6003 2RS
	7417D	Tubo alfalfero derecho	45	1525	Brazo pivot rueda pisagranos
7	Bulón c/hexagonal RW 1/2"x 2" con grower y arandela	46	D140	Buje brazo rueda pisagranos
8	7419	Rienda p/cuerpo de siembra	47	Bulón c/hex. RW 1/2"x 2" con arandela supl. y tuerca aufof.
9	7418	Soporte abulonado p/rienda	48	A048C	Rueda pisagranos
10	Bulon cabeza hexagonal RW 3/8"x 1" c/ grower y tuerca.	49	1437	Cubierta semi neumatica 1"x 8"
11	1325	Balancin	50	1438C	Eje interno
12	1326	Grampa balancin	51	Rodamiento Nº 6203
13	1329	Buje balancin	52	5088/R	Reten DBH Nº 5088
14	Bulón c/hexagonal RW 1/2"x 21/2" c/ arandela y tuerca autof.	53	1435C	Media llanta pisagranos
15	1380	Tapa registro	54	Bulón c/hex. RW 5/16"x 11/4" con tuerca.
16	Bulon cabeza hexagonal RW 3/8"x 1" con grower	55	1529	Guardapolvo rueda pisagranos
17	1381	Registro de profundidad	56	Bulón c/hexagonal RW 1/2"x 23/4"
18	1327	Seguro	57	T001	Guardapolvo maza rueda tapadora (desde 08-20)
19	Bulon cabeza hexagonal RW 3/8"x 1" con grower	58	B1478	Bulon hexagonal 1/4 x 7/8 W Der con tuerca autofrenante
20	7411	Cola cuerpo de siembra	59	T002	Buje maza rueda tapadora (F440 G350 G420 GMI desde 08-20)
21	Bulón c/hexagonal RW 1/2"x 21/2" c/ arandela y tuerca autof.	60	T004	Aro separador maza rueda tapadora (desde 08-20)
22	1534	Buje rueda tapadora	61	46X30X1	Arandela 46x30x1
23	62032RS	Rodamiento 6203 2RS	62	6204RS2	Rodamiento Nº 6204 2RS
24	743117	Resorte de extension	63	T006	Maza rueda tapadora - Carcasa (desde 08-20)
25	1458	Palanca registro de tension	64	T005D	Eje maza rueda tapadora derecho (desde 08-20)
26	1457	Perilla de registro RW 1/2"		T005I	Eje maza rueda tapadora izquierdo (desde 08-20)
27	Bulón c/hexagonal RW 1/2"x 41/2" c/ arandela y tuerca autof.	65	Bulón c/hexagonal RW 3/8"x 2" con grower y tuerca
28	E008	Buje cola tapadora	66	D039	Rueda tapadora s/disco s/maza
29	Buje soldado colita	67	1442	Media llanta tapadora
30	7413	Eje	68	1443	Cubierta semineumática 1" x 12"
31	1456	Vastago de registro	69	1439	Disco dentado cóncavo
32	1450	Registro de compresion	70	T007	Tapa plastica maza rueda tapadora (desde 08-20)
33	Arandela plana Ø 7/16"	71	1440	Buje separador
34	Chaveta partida Ø 4x40mm	72	Bulón c/hexagonal RW 5/16"x 1 3/4" con grower y tuerca
35	1482C	Limpia disco interno	73	8394R	Reten Nº 8394
36	Bulon cabeza hex. RW 3/8"x 1" arandela supl. y grower	74	48I	Seeger 48I
37	D024	Lengüeta pisagranos completa	75	1527	Resorte de extension
38	D150	Soporte lengüeta apisonadora (desde 09-2020)	76	1452	Perilla de registro



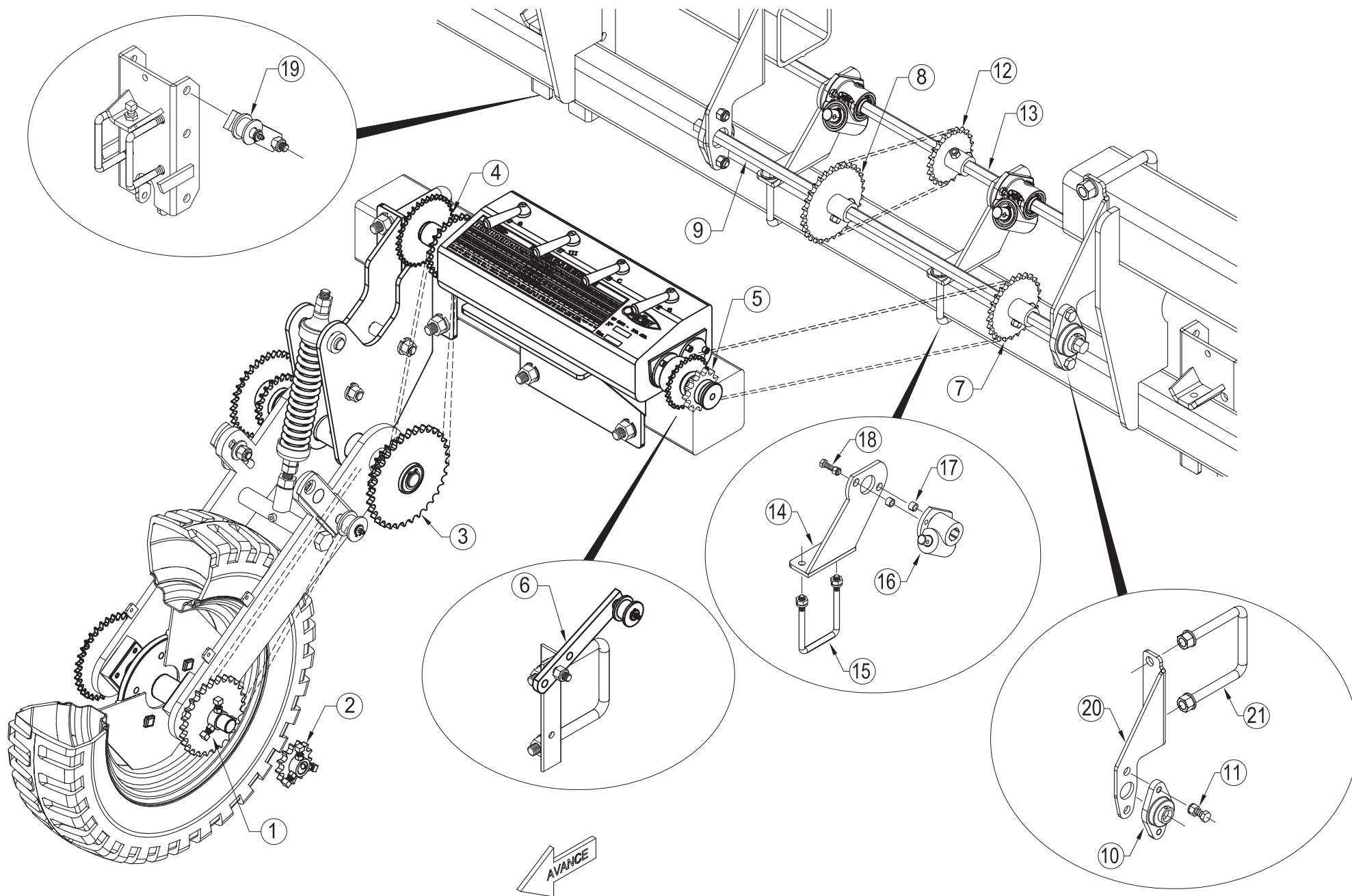
ÍTEM	CÓDIGO	DESCRIPCIÓN
1	7436	Brazo rueda niveladora derecho
2	7435	Brazo rueda niveladora izquierdo
3	51x30x1	Arandela suplemento Ø 35,5mm x Ø 54mm x 1mm
4	6006 RS	Rodamiento N° 6006 RS
5	7555	Buje interno plastico
6	30I	Seeger interior Ø 30 mm I
7		Arandela 40x26x2 Arandela 40x13x4 Arandela 40x26x6
8	Bulón c/hexagonal RW 1/2"x 1 1/4"con grower
9	7399	Cubierta semineumática 2 1/8" x 15"
10	1420	Media llanta ancha
11	7400	Media llanta angosta
12	R105541	Rueda niveladora izquierda
	R105501	Rueda niveladora derecha
13	Bulón c/hexagonal RW 5/16"x 1"con grower y tuerca RW 5/16"
	7401I	Eje roscado izquierdo
14	7401D	Eje roscado derecho
15	6205	Rodamiento N° 6205
16	6061/R	Reten DBH 6061
17	L160800	Maza niveladora de fundición
18	Bulón c/hexagonal RW 5/16"x 7/8" con grower y tuerca RW 5/16"
19	E101301	Conjunto rueda niveladora izquierda con brazo
	E101201	Conjunto rueda niveladora derecha con brazo
20	9712	Arandela de tapa
21		Arandela Ø 25mm x Ø 50mm x 1mm
22		Segger iØ55



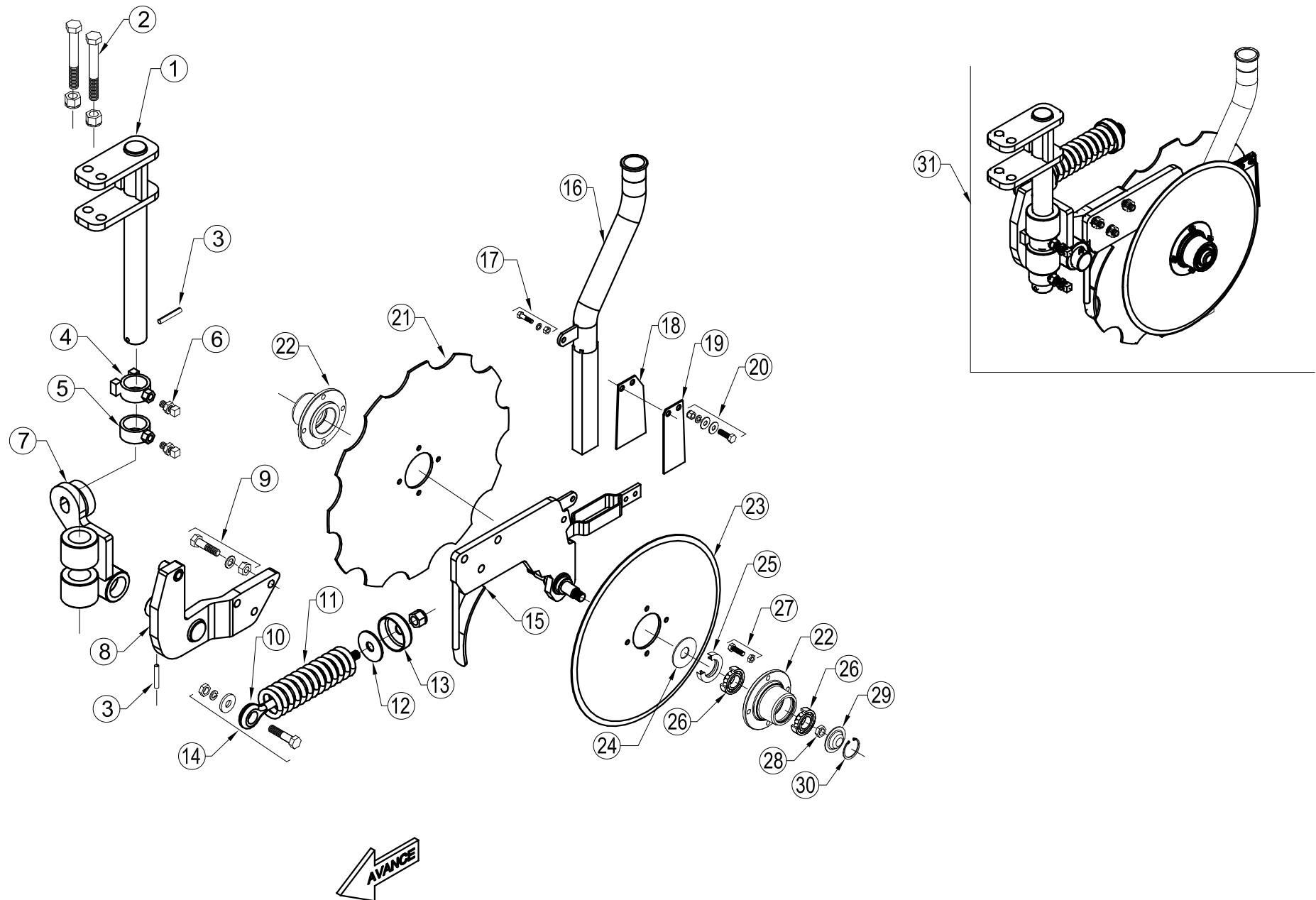
ÍTEM	CÓDIGO	DESCRIPCIÓN	ÍTEM	CÓDIGO	DESCRIPCIÓN
1	7408	Cuerpo de siembra	34	1386	Corona cónica
2	1391	Tubo semillero	35	1384	Base dosificador (300mm x 260mm)
3	D061	Caja escuadra (interior hexagonal)	36	1383	Tapa de inspección
4	1337	Buje p/caja escuadra Øext. 16mm x Øi.10,5mm x10mm	37	Bulón cabeza de tanque RW1/4"x3/4"c/mariposa
5	Bulón c/hexagonal RW 7/16"x 11/2" con tuerca autof.	38	1373	Sujetador de base
6	1369	Manguito hembra 260mm	39	Bulón c/hexagonal RW 3/8" x 1" con tuerca autof.
7	Bulón c/hexagonal RW 1/4"x 11/4" con tuerca autof.	40	7623ST	Tolva semillera de chapa
8	D070	Fuelle de goma	41	7623TA	Tapa de tolva semillera
9	1368	Manguito macho 260mm	42	Bulón c/hexagonal RW 1/4"x 3/4"
10	D06217	Caja escuadra Øi 17mm	43	1404	Eje de tapa
11	1377CD	Base derecha	44	Chaveta partida
	1377CI	Base izquierda	45	7864	Buje adaptador de manguera
12	Bulón c/hexagonal RW 3/8"x 1" con tuerca autof.	46	U120900	Tubo adaptador para chorrillo en plano horizontal
13	60032RS	Rodamiento N° 6003 2RS			
14	Bulón c/hexagonal RW 1/4"x 11/2" con tuerca autof.			
15	1366	Eje base Ø 17mm x 310mm			
16	Espina elástica 7mm x 50mm			
17	1367	Buje de piñón			
18	1378	Piñón cónico			
19	Bulón c/hexagonal RW 3/8"x 11/4"			
20	1402	Perno de base			
21	Chaveta R Ø 3,2mm			
22	1389	Bulón c/hexagonal RW 1/2"x 11/2" perforado c/arandela y alemita			
23	1388	Cabezal soja/maíz			
24	1394	Gatillo barredor Maiz			
25	8569	Gatillo barredor Soja			
26	1395	Resorte			
27	Bulón c/hexagonal RW 1/4"x 2"			
	1399I	Gatillo expulsor izquierdo			
28	1399D	Gatillo expulsor derecho			
29	1395	Resorte expulsor			
30	1393	Cuerpo saca granos			
31	1339	Estrella 8,7,6 puntas			
32	A066	Placa semillera			
	1385	Aro base Maiz			
33	8571	Aro base Soja			



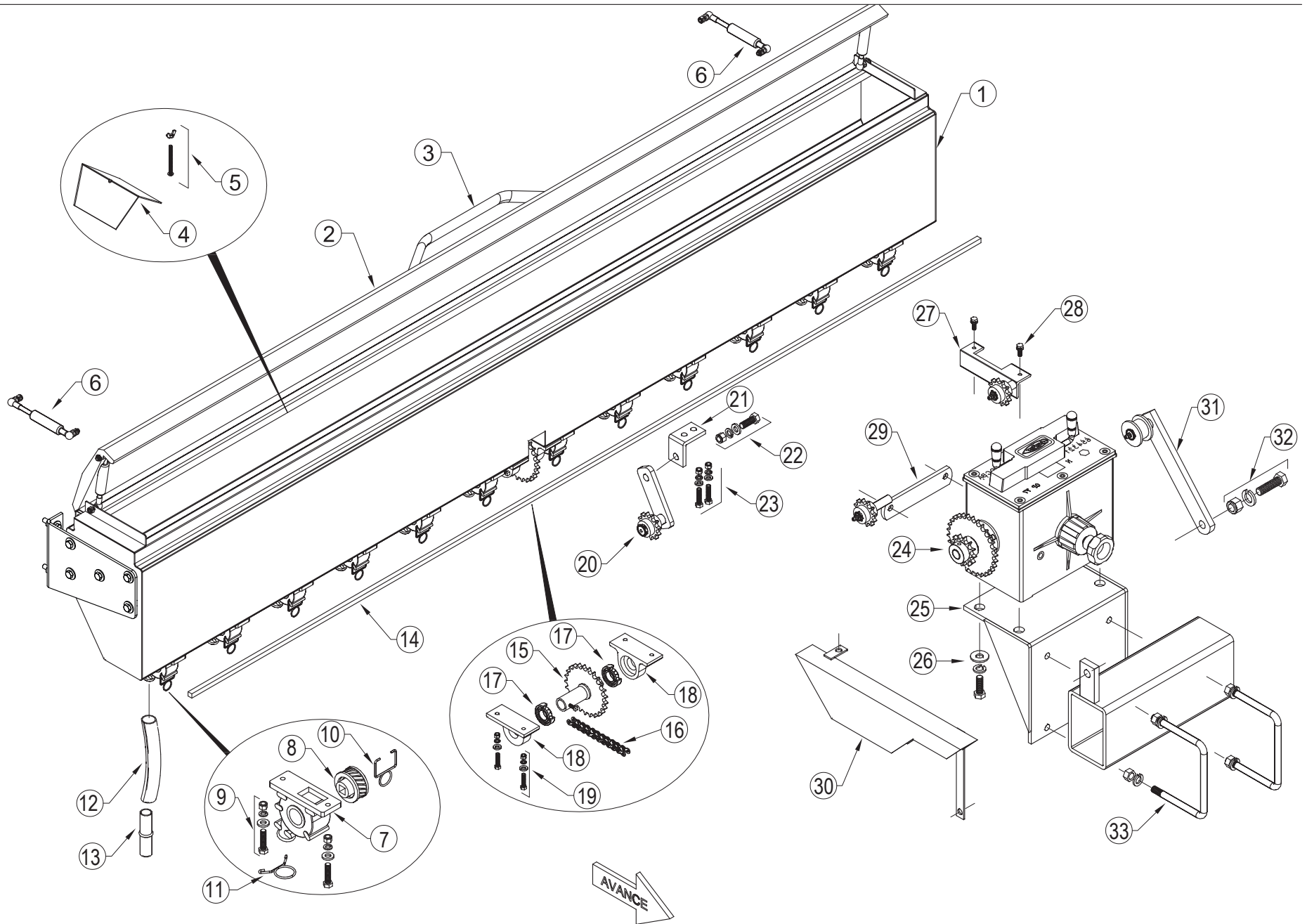
ÍTEM	CÓDIGO	DESCRIPCIÓN	ÍTEM	CÓDIGO	DESCRIPCIÓN
1	7408PI	Cuerpo de siembra plano inclinado	36	A067	Placa semillera "Plastica" p/ plano inclinado
2	1308I/D	Soporte caja escuadra	37	A068	Placa semillera "Fundición" p/ plano inclinado
3	D061	Caja escuadra (interior hexagonal)	38	1334	Corona conica Z28
4	1337	Buje p/caja escuadra Øext. 16mm x Øi.10,5mm x10mm	39	1340	Base tolva
5	Bulón c/hexagonal RW 7/16"x 11/2" con tuerca autof.	40	Tuerca autof. RW 1/2"
6	1364	Manguito hembra 230mm	41	8292	Tapa de base
7	D070	Fuelle de goma	42	Bulón cabeza de tanque RW 1/4"x3/4"
8	1363	Manguito macho 230mm	43	1336	Resorte saca granos
9	D06220	Caja escuadra Øi 20mm	44	Bulón cabeza de tanque RW 1/4"x3/8"
10	Bulón c/hexagonal RW 3/8"x 11/2" con tuerca	45	1338	Eje saca granos
11	1310	Soporte base tolva (Izq./Der.)	46	Buje largo de eje
12	7437	Rienda de canasta	47	1339	Estrella saca granos (5,6,7,10 puntas)
13	Bulón c/hexagonal RW 7/16"x 11/2" con tuerca autof.	48	Arandela suplemento
14	1315	Eje de mando Ø20mm x 330mm	49	1341	Buje corto de eje
15	1333	Buje alojamiento p/ rodamiento	50	Chaveta partida 2 x 15mm
16	Rodamiento N° 6004 LU	51	A074	Conjunto saca granos
17	Arandela suplemento	52	1480	Sujetador RW 5/16"
18	Chaveta R Ø 3,2mm	53	1483	Mariposa RW 5/16"
19	Espina elastica 7mm x 50mm	54	1489	Conjunto sujetador de base
20	1320/B	Piñon conico Z15	55	1342C	Tolva semillera plano inclinado
21	1325	Balancin	56	1342TAC	Tapa de tolva semillera
22	1326	Grampa balan	57	1365	Eje de tapa
23	1329	Buje balancin	58	Caño adaptador
24	Bulón c/hexagonal RW 1/2"x 21/2" con arandela y tuerca autof.	59	Abrazadera para caño adaptador
25	1328	Tapa registro corto	60	7864	Buje adaptador de manguera
26	Bulón c/hexagonal RW 3/8"x 1" con grower		U120800	Tubo adaptador para chorrillo en plano inclinado
27	1381	Registro de profundidad			
28	1327	Seguro			
29	Bulón c/hexagonal RW 3/8"x 1" con grower			
30	1316	Tubo semillero PI			
31	Bulón c/hexagonal RW 1/4"x 1"			
32	1331	Eje de corona RW 1/2"			
33	1332	Aro suplemento de base			
34	1335	Plaqueta plastica			
35	Bulón c/hexagonal RW 5/16"x 1"			



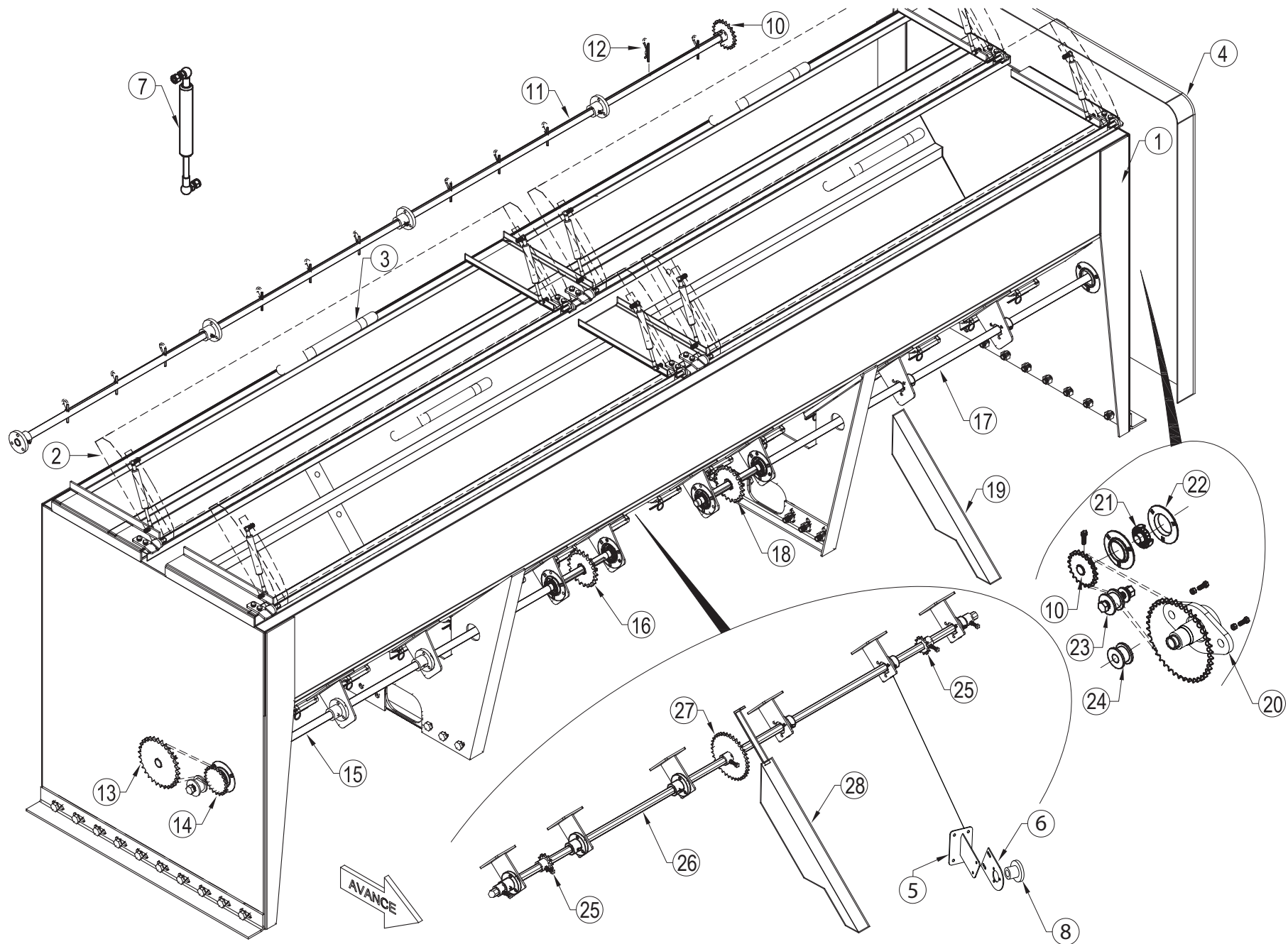
ÍTEM	CÓDIGO	DESCRIPCIÓN
1	729626	Engranaje cambiable p/siembra Z26 - 3/4"
2	729613	Engranaje cambiable p/siembra Z13 - 3/4"
3		Doble engranaje siembra Z21-3/4" / Z25- 5/8"
4		Doble engranaje entrada Z25- 5/8" / Z25-1/2"
5		Doble engranaje salida Z25/Z17 - 5/8"
6	7304	Tensor de cadena
7		Engranaje de entrada p/ barra intermedia Z25 -5/8"
8		Engranaje de salida p/ barra intermedia Z30 -5/8"
9	8287	Barra intermedia Ø25mm c/cara plana
10	UCFL205	Caja con rodamiento UCFL 205
11	Bulón c/hexagonal RW 5/8"x 2" con tuerca autof.
12		Engranaje de entrada p/ barra hexagonal Z21 -5/8"
13	7307	Barra hexagonal p/ mandos traseros
14	7308I	Soporte de caja escuadra izquierdo
	7308D	Soporte de caja escuadra derecho
15	7309	Grampa RW 1/2" para tubo 80x100
16	D061	Caja escuadra (interior hexagonal)
17	1337	Buje p/caja escuadra Øext. 16mm x Øi.10,5mm x10mm
18	Bulón c/hexagonal RW 7/16"x 11/2" con tuerca autof.
19	7310	Tensor corto de cadena
20	J186002	Soporte barra intermedia
21	U108800	Grampa RW 3/4" para tubo 140x140



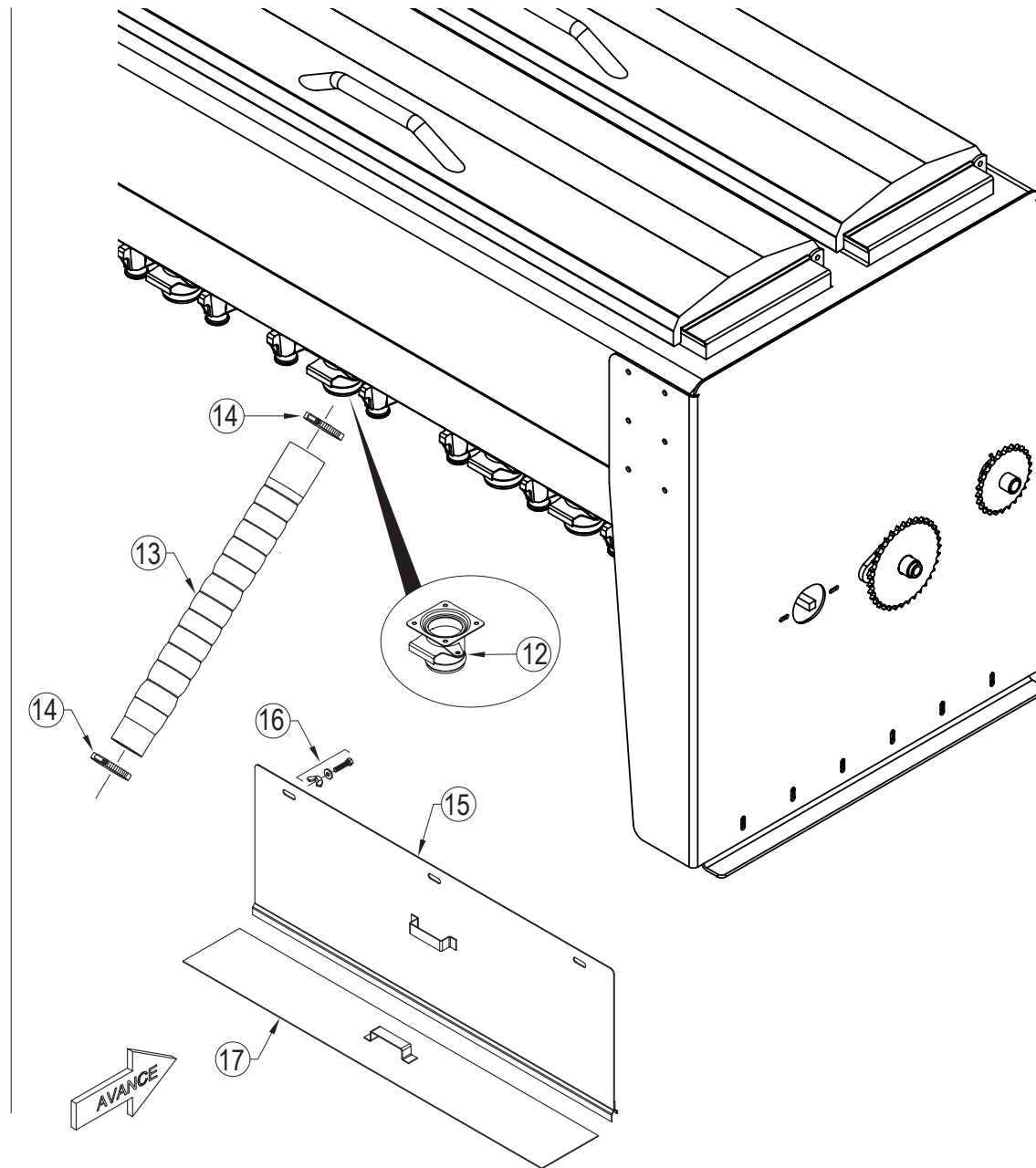
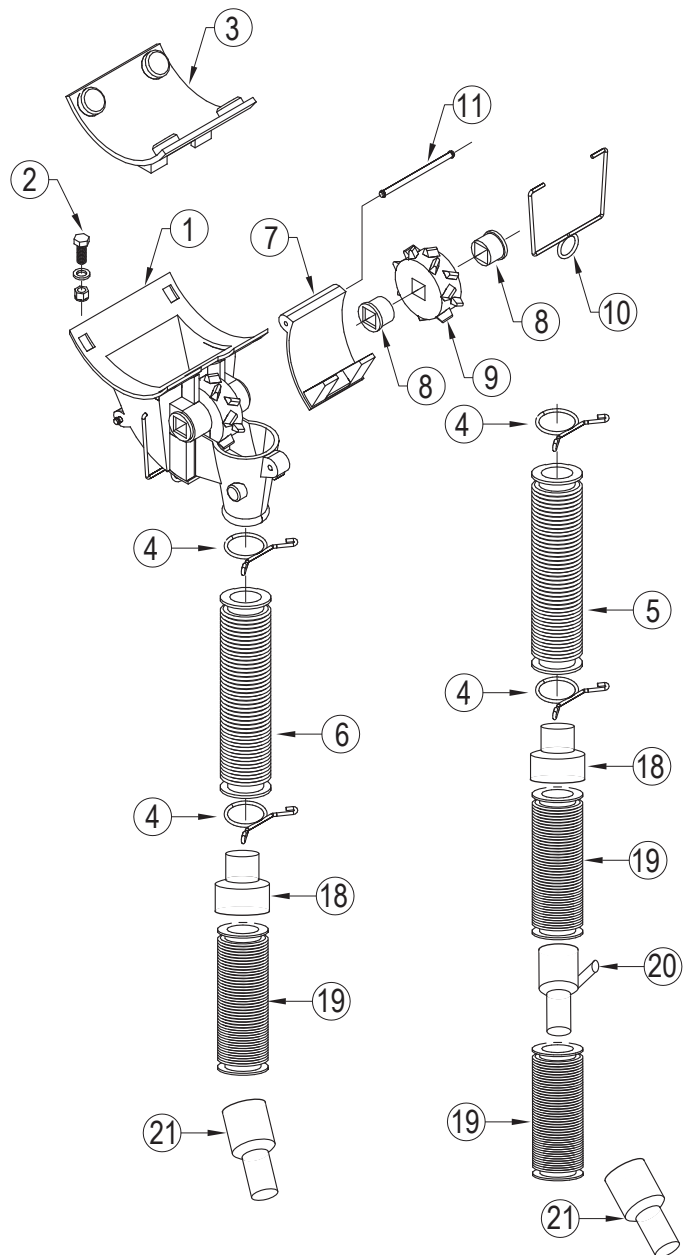
ÍTEM	CÓDIGO	DESCRIPCIÓN
1	9642	Soporte de labranza "corto"
2	9643	Bulón c/hexagonal RSAE 5/8"x4 3/4" con tuerca autof.
3	Espina elástica 8mm x 50mm
4	9646	Anillo central c/tope
5	9647	Anillo inferior
6	Prisionero RW 1/2"x1 1/2" con tuerca
7	9644I	Soporte brazo "izquierdo"
	9644D	Soporte brazo "derecho"
8	5323I	Brazo "izquierdo"
	5323D	Brazo "derecho"
9	Bulón c/hexagonal RW 1/2"x 2 1/2" con grower y tuerca RW 1/2"
10	5320	Vástago registro de resorte con tuerca RW 5/8"
11	5325	Resorte de compresión
12	56x17x3	Arandela
13	5326	Capuchón
14	Bulón c/hexagonal RW 1/2"x2 1/4" con arandela, grower y tuerca
15		Cuerpo doble disco derecho/izquierdo
16	5330I	Tubo fertilizante izquierdo
	5330D	Tubo fertilizante derecho
17	Bulón c/hexagonal RW 3/8"x1" con arandela tuerca autof.
18	5333	Raspador derecho
19	5334	Raspador izquierdo
20	Bulón c/hexagonal RW 5/16"x 1" con arandela, grower y tuerca
21	A019	Disco dentado 17"
22	742508	Maza abonador
23	8271	Disco liso 14"
24	9696	Arandela tapa reten
25	9133R	Reten DBH 5423
26	6204-6205RS	Rodamiento N° 30204
27	Bulón c/hexagonal RW 3/8"x 7/8" con tuerca
28	9701I	Tuerca castillo RSAE 5/8" izquierda
	9701D	Tuerca castillo RSAE 5/8" derecha
29	145908	Tapa de maza
30	48I	Seeger interior Ø 48mm I
31	8557	Cuerpo fertilizante completo



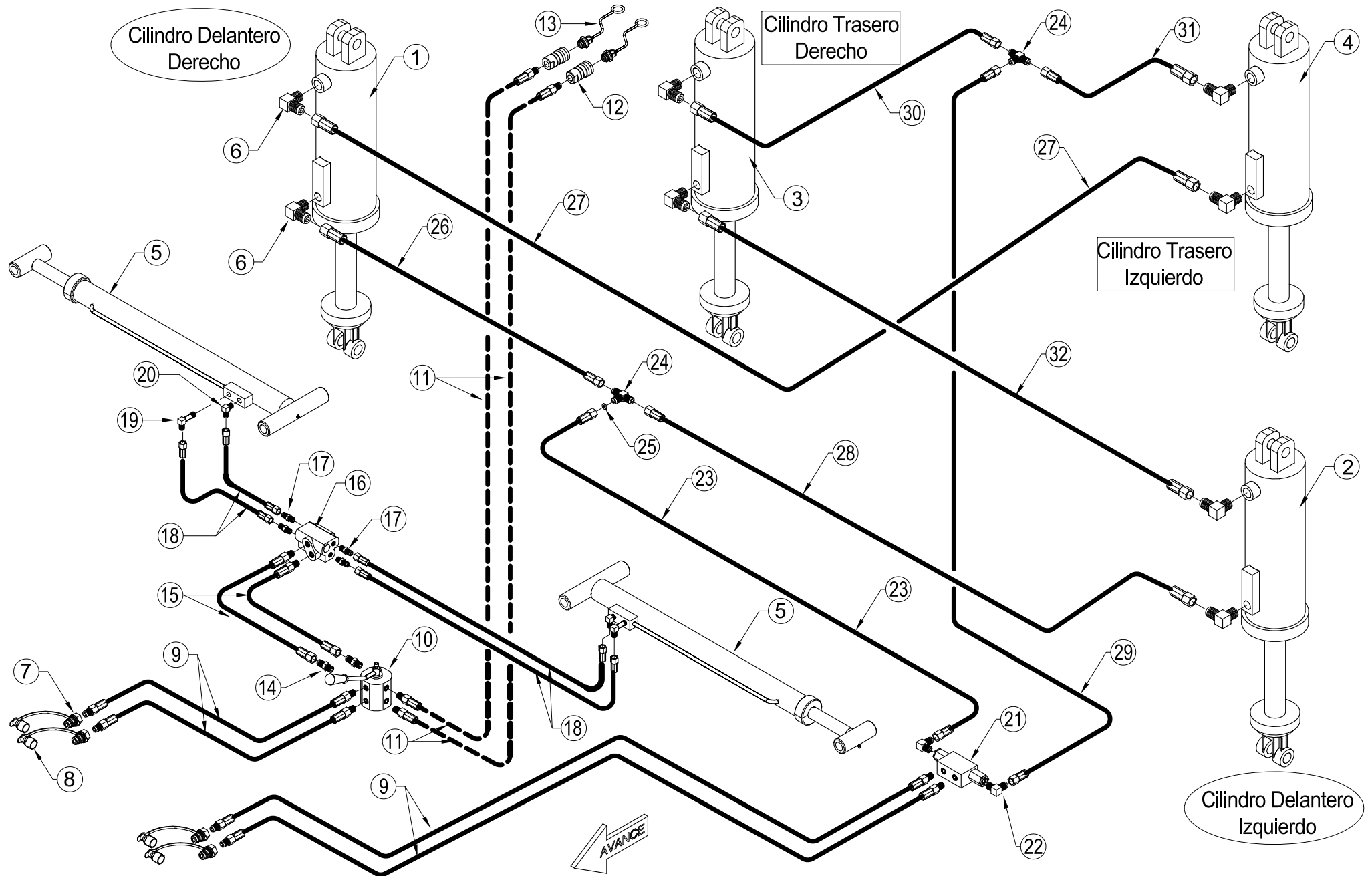
ÍTEM	CÓDIGO	DESCRIPCIÓN
1	9740	Cajón alfalfero
2	9741	Tapa cajón alfalfero
3	9742	Manija cajón alfalfero
4	9743	Chapa deflectora
5	Bulón c/hexagonal RW 3/16"x 3" con mariposa RW 3/16"
6	9744	Amortiguador
7	9759	Dosificador plástico
8	9763	Rodillo plástico
9	Bulón c/hexagonal RW 5/16"x 1 3/4" con arandela, grower y tuerca.
10	9761	Traba descarga dosificador
11	7860	Abrazadera rápida
12	7859	Manguera plást. p/ descarga 19x25mm
13	9762	Acople manguera plástica
14	U219900	Eje cuadrado 10mm
15	9758	Engranaje Z 25 - 1/2"
16	ASA 40	Cadena 1/2" ASA 40
17	6004 2RS	Rodamiento N° 6004 2RS
18	9757	Bancada portarodamiento Izq./Der.
19	Bulón c/hexagonal RW 5/16"x 2" con arandela, grower y tuerca.
20	9755	Tensor (Z12 1/2" plástico, alemite NF 1/4", seeger ext.Ø 20mm A)
21	9756	Soporte tensor
22	Bulón c/hexagonal RW 1/2"x 2" con arandela, grower y tuerca.
23	Bulón c/hexagonal RW 3/8"x 1" con arandela grower
24	5504	Caja izquierda alfalfero
25	7989	Soporte de caja alfalfero
26	Bulón c/hexagonal RW 1/2"x 1 1/2" con arandela, grower
27	9754	Tensor (Z12 1/2" plástico, alemite NF 1/4", seeger ext.Ø 20 mm A)
28	Bulón c/hexagonal RW 3/8"x 1" con arandela grower
29	9760	Tensor trasero (Z12 1/2" plástico, alemite NF 1/4", seeger ext.Ø20mmA)
30	Cubrecadena alfalfero
31	9750	Tensor alfalfero
32	Bulón c/hex.RW 5/8"x2" con grower y tuerca.
33	9762	Grampa 3/4" con grower y tuerca



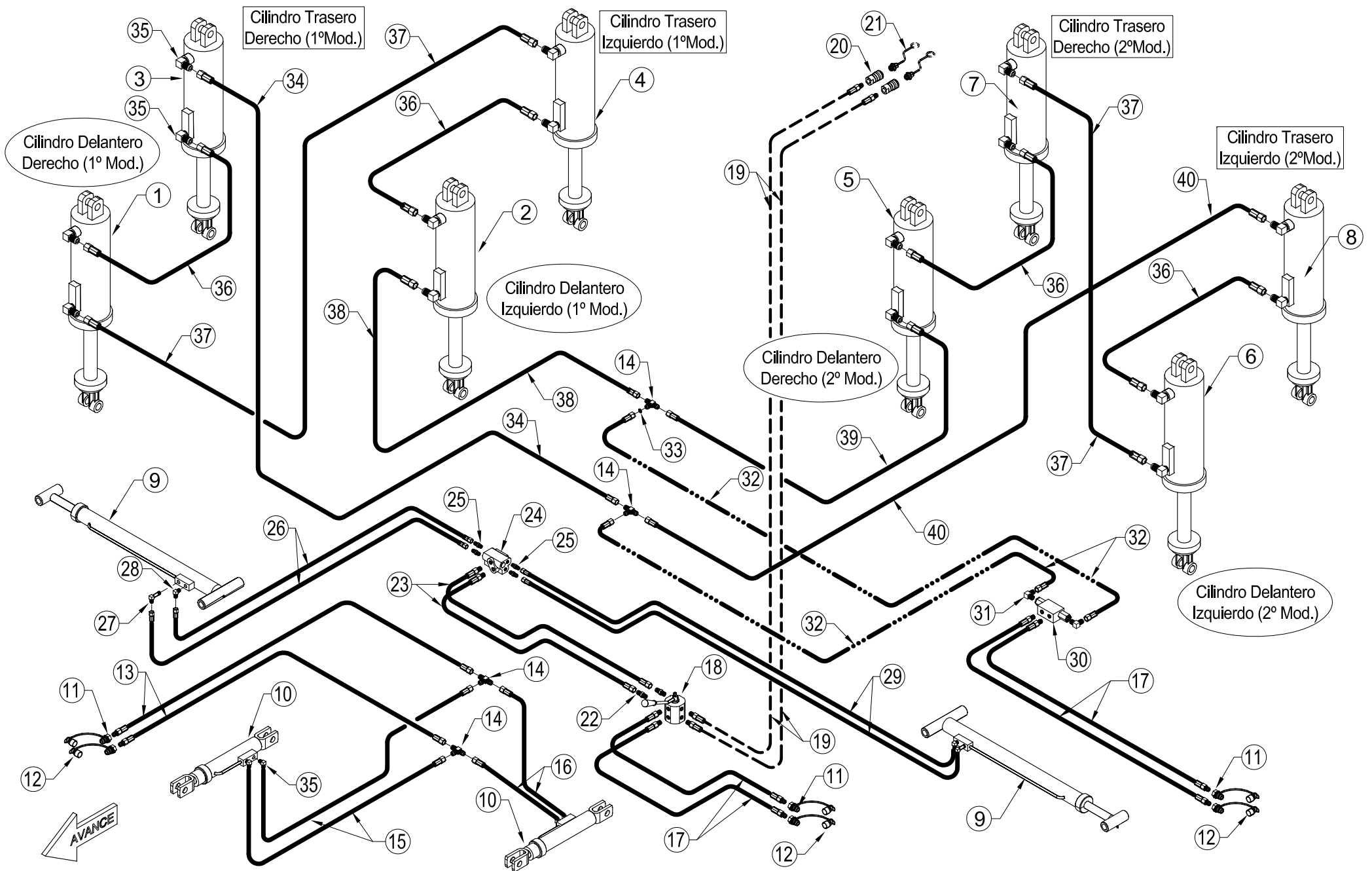
ÍTEM	CÓDIGO	DESCRIPCIÓN
1	7835	Monotolva p/ semilla y fertilizante
2	7831	Tapa de tolva
3	9812	Manija
4	7834	Tapa protectora lateral
5	Soporte de barra hexagonal a tolva
6	Chapa de soporte a buje
7	9814	Amortiguador
8	Buje para barra
10	R119601	Engranaje Z14 - 1/2"
11	9827	Barra de mando removedor
12	E005	Chaveta R Ø 4,75mm
13	7848	Engranaje Z35 - 5/8"
14	7847	Engranaje Z26 - 5/8"
15	7843	Barra de mando fertilizacion Ø 22mm
16	7842	Engranaje Z21 - 5/8"
17	7846	Barra de mando siembra Ø 22mm
18	7844	Engranaje Z25 - 5/8"
19	7855	Cubrecadena
20	Soporte de fundicion para engranajes normal o dobles, bulones y tuercas con Z55 1/2"
21	UC205	Rodamiento UC N° 205
22	1483	Media maza baja
23	9825	Tensor excéntrico
24	8580	Roldana plastica(Øi 27mm)
25	9820	Engranaje Z12 - 1/2"
26	Barra hexagonal
27	Engranaje Z30 - 1/2"
28	7986	Cubrecadena largo alfalfero



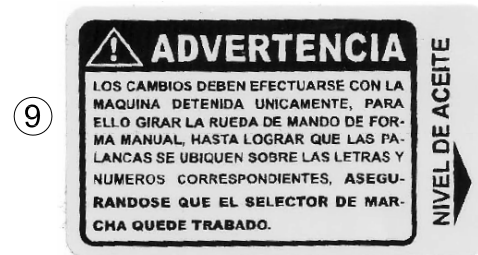
ÍTEM	CÓDIGO	DESCRIPCIÓN
1	7852	Dosificador plastico
2	Bulón c/hexagonal RW 1/4"x 3/4" con arandela y tuerca autof.
3	5531P	Tapa dosificador de PVC
4	7858	Abrazadera rápida
5	10043	Fuelle 10043 ND
6	10042	Fuelle 10042 ND
7	7853	Tapa de inspección
8	7850	Buje plástico
9	7851	Rueda chevron
10	7854	Traba tapa de inspección
11	8583	Eje tapa de inspección
12	9890	Conjunto salida de cereal
13	1507	Manguera corrugada Ø70mm
14	5536	Abrazadera inox. 70-90
15	7836	Chapa divisora
16	Bulón c/hexagonal RW 7/16"x 11/2" con arandela y mariposa
17	7838	Chapa de fondo
18	Buje de acople de mangueras
19	7869	Manguera espiral Ø32
20	Buje descarga alfalfa-semilla
21	Buje de acople de mangueras



ÍTEM	CÓDIGO	DESCRIPCIÓN
1	Cilindro delantero derecho compensado
2	Cilindro delantero izquierdo compensado
3	Cilindro trasero derecho compensado
4	Cilindro trasero izquierdo compensado
5	Cilindro marcador
6	9606	Codo 90° NPT Macho 1/2"- Rosca UNF JIC 37° 3/4"
7	9841	Acople rápido macho PNH con válvula AMA 1/2" NPT
8	9840	Tapa plástica p/ acople rápido macho PNH
9	9842	Manguera hid.Ø 3/8" SAE 100 R2 -extremos 1/2"NPT macho / macho 3/4"UNF o`ring
10	D043	Llave 2 posiciones- 6 vías
11	9842	Manguera hid.Ø 3/8" SAE 100 R2 -extremos 1/2"NPT macho / macho 3/4"UNF o`ring
12	9860	Acople rápido hembra PCH 1/2" NPT
13	9861	Tapa plástica p/ acople rápido hembra PCH
14	8585	Adaptador UNF 3/4" JIG 37° macho / UNF 3/4" o`ring macho
15	9849	Manguera hid.Ø 3/8" SAE 100 R2 -extremos hembra 3/4"UNF TG / macho 3/4"UNF o`ring
16	D045	Válvula secuencial standart
17	8586	Adaptador UNF 9/16" JIG 37° macho / UNF 9/16" o`ring macho
18	9844	Manguera hid.Ø 1/4" SAE 100 R2- extremos 9/16"TG / 9/16" TG
19	9575	Codo 90° Rosca NPT Macho 1/4"(Largo) - Rosca UNF JIC 37° 9/16"
20	9574	Codo 90° Rosca NPT Macho 1/4"(Corto)- Rosca UNF JIC 37° 9/16"
21	D044	Válvula doble bloqueo
22	9848	Codo 90° Rosca UNF JIG 37° macho 3/4" - Rosca UNF 7/8" o`ring
23	Manguera hid.Ø 3/8" SAE 100 R2 -extremos hembra 3/4"UNF TG / hembra 3/4"UNF TG
24	8055	Tee extremos macho 3/4" UNF JIC 37°
25	9862	Placa orificio Ø 4mm
26	Manguera hid.Ø 3/8" SAE 100 R2 -extremos hembra 3/4"UNF TG / hembra 3/4"UNF TG
27	Manguera hid.Ø 3/8" SAE 100 R2 -extremos hembra 3/4"UNF TG / hembra 3/4"UNF TG
28	Manguera hid.Ø 3/8" SAE 100 R2 -extremos hembra 3/4"UNF TG / hembra 3/4"UNF TG
29	Manguera hid.Ø 3/8" SAE 100 R2 -extremos hembra 3/4"UNF TG / hembra 3/4"UNF TG
30	Manguera hid.Ø 3/8" SAE 100 R2 -extremos hembra 3/4"UNF TG / hembra 3/4"UNF TG
31	Manguera hid.Ø 3/8" SAE 100 R2 -extremos hembra 3/4"UNF TG / hembra 3/4"UNF TG
32	Manguera hid.Ø 3/8" SAE 100 R2 -extremos hembra 3/4"UNF TG / hembra 3/4"UNF TG



ÍTEM	CÓDIGO	DESCRIPCIÓN	ÍTEM	CÓDIGO	DESCRIPCIÓN
1	Cilindro delantero derecho compensado -1º Modulo	37	Mang. hid.Ø 3/8" SAE 100 R2 -ext.hembras 3/4"UNF TG
2	Cilindro delantero izquierdo compensado-1º Modulo	38	Mang. hid.Ø 3/8" SAE 100 R2 -ext.hembras 3/4"UNF TG
3	Cilindro trasero derecho compensado -1º Modulo	39	Mang. hid.Ø 3/8" SAE 100 R2 -ext.hembras 3/4"UNF TG
4	Cilindro trasero izquierdo compensado-1º Modulo	40	Mang. hid.Ø 3/8" SAE 100 R2 -ext.hembras 3/4"UNF TG
5	Cilindro delantero derecho compensado -2º Modulo			
6	Cilindro delantero izquierdo compensado-2º Modulo			
7	Cilindro trasero derecho compensado -2º Modulo			
8	Cilindro trasero izquierdo compensado-2º Modulo			
9	Cilindro marcador			
10	Cilindro p/arco de lanza			
11	9841	Acople rápido macho PNH con válvula AMA 1/2" NPT			
12	9840	Tapa plástica p/ acople rápido macho PNH			
13	9859	Manguera hid.Ø 3/8" SAE 100 R2 -extremos 1/2"NPT macho / hembra 3/4"UNF TG			
14	8055	Tee extremos macho 3/4" UNF JIC 37º			
15	Manguera hid.Ø 3/8" SAE 100 R2 -extremos hembra 3/4"UNF TG / hembra 3/4"UNF TG			
16	Manguera hid.Ø 3/8" SAE 100 R2 -extremos hembra 3/4"UNF TG / hembra 3/4"UNF TG			
17	9842	Manguera hid.Ø 3/8" SAE 100 R2 -extremos 1/2"NPT macho / macho 3/4"UNF o`ring			
18	D043	Llave 2 posiciones- 6 vías			
19	9842	Manguera hid.Ø 3/8" SAE 100 R2 -extremos 1/2"NPT macho / macho 3/4"UNF o`ring			
20	9860	Acople rápido hembra PCH 1/2" NPT			
21	9861	Tapa plástica p/ acople rápido hembra PCH			
22	8585	Adaptador UNF 3/4" JIG 37º macho / UNF 3/4" o`ring macho			
23	9849	Manguera hid.Ø 3/8" SAE 100 R2 -extremos hembra 3/4"UNF TG / macho 3/4"UNF o`ring			
24	D045	Válvula secuencial standart			
25	8586	Adaptador UNF 9/16" JIG 37º macho / UNF 9/16" o`ring macho			
26	9844	Manguera hid.Ø 1/4" SAE 100 R2- extremos 9/16"TG / 9/16" TG			
27	9575	Codo 90º Rosca NPT Macho 1/4"(Largo) - Rosca UNF JIC 37º 9/16"			
28	9574	Codo 90º Rosca NPT Macho 1/4"(Corto)- Rosca UNF JIC 37º 9/16"			
29	9844	Manguera hid.Ø 1/4" SAE 100 R2- extremos 9/16"TG / 9/16" TG			
30	D044	Válvula doble bloqueo			
31	9848	Codo 90º Rosca UNF JIG 37º macho 3/4" - Rosca UNF 7/8" o`ring			
32	Manguera hid.Ø 3/8" SAE 100 R2 -extremos hembra 3/4"UNF TG / hembra 3/4"UNF TG			
33	9862	Placa orificio Ø 4mm			
34	Manguera hid.Ø 3/8" SAE 100 R2 -extremos hembra 3/4"UNF TG / hembra 3/4"UNF TG			
35	9606	Codo 90º NPT Macho 1/2"- Rosca UNF JIC 37º 3/4"			
36	Manguera hid.Ø 3/8" SAE 100 R2 -extremos hembra 3/4"UNF TG / hembra 3/4"UNF TG			



ÍTEM	CÓDIGO	DESCRIPCIÓN
1	9865	Chapa identificación de maquina
2	9866	Etiqueta de seguridad "Peligro"-Maquina en movimiento
3	9867	Etiqueta de seguridad "Peligro"-Permanecer alejado de partes móviles
4	9868	Etiqueta de seguridad "Importante"-Velocidad máxima de transporte
5	9869	Etiqueta de seguridad "Importante"-Transportar con tolvas vacías
6	9870	Etiqueta de seguridad "Importante"-Trabar en trabajo
7	9871	Etiqueta de seguridad "Importante"-Trabar en transporte
8	9877	Etiqueta de seguridad "Importante"-No Trabar en trabajo ni en transporte
9	9878	Etiqueta de información "Advertencia"-Caja de cambios
10	9872	Etiqueta de información "Advertencia"-Lubricación caja de cambios
11	9873	Etiqueta decorativa "Industria Argentina"
12	9874	Grafica decorativa p/ monotolva y cajón alfalfero "FERCAM"
13	9879	Grafica decorativa p/monotolva "F440"
14		Grafica decorativa p/ monotolva y cajón alfalfero



VILLA DEL PARQUE 3450 (S2005HLJ) ROSARIO - SANTA FE - ARGENTINA
TEL.: (+54 0341) 4555556 / 4555526 Whatsapp 3413402047
fercam@fercam.com.ar - repuestos@fercam.com.ar
www.fercam.com.ar